

canyon

# canyon

Libretto uso  
e manutenzione

Owner's manual

Livret d'utilisation  
et d'entretien

Betriebsanleitung

Manual de uso  
y mantenimiento



**CAGIVA**

La **MV Agusta Motorcycles S.P.A. - Varese** declina qualsiasi responsabilità per eventuali errori in cui può essere incorsa nella compilazione del presente manuale e si riserva il diritto di apportare qualsiasi modifica richiesta dallo sviluppo evoluto dei propri prodotti. Le illustrazioni riportate sono indicative e potrebbero non corrispondere esattamente al particolare trattato. È vietata la riproduzione anche parziale della presente pubblicazione senza autorizzazione scritta.

#### **2<sup>a</sup> Edizione (06-04)**

*To the best knowledge of **MV Agusta Motorcycles S.p.A. - Varese, Inc.** the material contained herein is accurate as of the date this publication was approved for printing. Cagiva Motor S.p.a. - Varese, Inc. reserves the right to change specifications, equipment, or designs at any time without notice and without incurring obligation. Illustrations in this manual are merely for demonstration purposes and could not exactly match the detail described. No part of this manual can be reproduced without permission in writing of the copyright holder.*

#### **2<sup>nd</sup> Edition (06-04)**

**MV Agusta Motorcycles S.p.A. - Varese** décline toute responsabilité pour erreurs éventuelles commises pendant la rédaction du manuel et question et se réserve le droit d'apporter tous les perfectionnements nécessaires sans avis préalable. Les illustrations gravées dans ce manuel ne sont qu'à titre indicatif et pourraient ne pas correspondre au détail traité. Le copiage partiel ou totale de ce manuel sans autorisation écrite est strictement interdit.

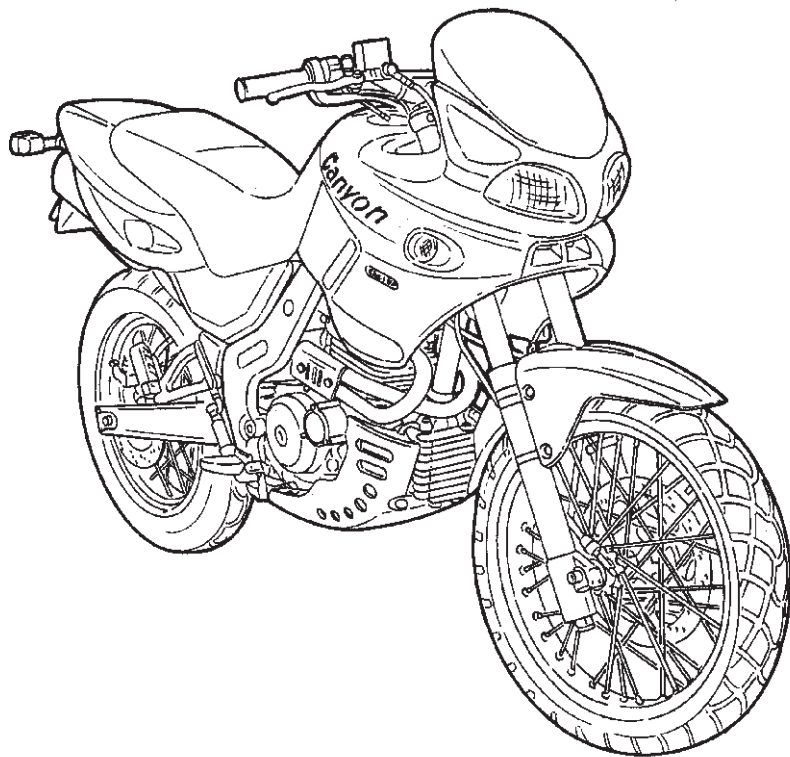
#### **2<sup>ème</sup> édition (06-04)**

*Die **MV Agusta Motorcycles S.p.A. - Varese** lehnt jegliche Verantwortung für eventuelle Fehler ab, welche bei der Zusammenstellung dieses Handbuches entstanden sein können und behält sich ferner das Recht vor, alles, was sich an Änderungen durch die Weiterentwicklung ihrer Produkte ergeben sollte, in diesem Handbuch anzuführen. Die wiedergegebenen Darstellungen sind indikativ und könnten nicht genau dem betreffenden Teil entsprechen. Die Reproduktion, auch teilweise, der vorliegenden Herausgabe ohne vorheriger schriftlicher Genehmigung ist untersagt.*

#### **2. Auflage (06-04)**

**MV Agusta Motorcycles S.p.A. - Varese** no se responsabiliza por los errores debidos a la compilación del presente manual y se reserva el derecho de aportar toda modificación necesaria para el desarrollo evolutivo de sus productos. Las ilustraciones presentadas son indicativas y pueden no corresponderse exactamente con la pieza tratada. Se prohíbe la reproducción, también parcial, de la presente publicación sin autorización por escrito.

#### **2<sup>º</sup> Edición (06-04)**



# canyon

CARATTERISTICHE - USO - MANUTENZIONE  
SPECIFICATIONS - OPERATION - MAINTENANCE  
CARACTERISTIQUES - UTILISATION - ENTRETIEN  
MERKMALE - GEBRAUCH - WARTUNG  
CARACTERISTICAS - USO - MANTENIMIENTO

## PRESENTAZIONE

Benvenuti nella famiglia motociclistica CAGIVA! La Vostra nuova motocicletta CAGIVA é stata progettata e costruita per essere la migliore della sua categoria. Le istruzioni di questo manuale sono state preparate per fornire una guida semplice e chiara alla manutenzione del motociclo. Per ottenere da esso le migliori prestazioni, si raccomanda di seguire attentamente quanto riportato su questo manuale. In esso sono racchiuse le istruzioni per effettuare le necessarie operazioni di manutenzione. Le informazioni riguardanti le riparazioni o le manutenzioni più specifiche o di maggiore entità sono contenute nel Manuale di Servizio CAGIVA. Interventi di questo genere richiedono il lavoro di meccanici esperti e l'uso di apposite attrezzature. Il Vostro Concessionario CAGIVA ha i ricambi originali, l'esperienza e tutte le attrezzature necessarie per renderVi un ottimo servizio. Ricordare infine che il manuale di uso e manutenzione é parte integrante del motociclo e come tale deve rimanere allegato allo stesso anche in caso di rivendita.

## YOUR OWNER'S MANUAL

*Welcome to the CAGIVA motorcycling Family!*  
*Your new CAGIVA motorcycle is designed and manufactured to be the finest in its field. The instructions in this book have been prepared to provide a simple and understandable guide for your motorcycle's operation and care.*  
*Follow the instructions carefully for its maximum performance and your personal motorcycling pleasure. Your owner's manual contains instructions for owner care and maintenance of a minor nature. Information covering repair of major units such as engine, transmission, etc. is provided in the CAGIVA Service Manual. Work of this kind requires the attention of a skilled mechanic and the use of special tools and equipment.*  
*Your CAGIVA dealer has the facilities, experience and genuine parts necessary to properly render this valuable service.*  
*This use and maintenance manual is part and parcel of the motorcycle, hence, it has to remain with the motorcycle even when sold to another user.*

## PRESENTATION

Bienvenus dans la famille motocycliste CAGIVA! Votre nouvelle moto CAGIVA a été projetée et construite pour qu'elle soit la meilleure dans son genre. Les instructions de service ci-incluses ont été préparées pour vous fournir une guide d'entretien et de fonctionnement simple et clair. Afin d'obtenir les meilleures performances de votre moto, veuillez suivre attentivement les instructions ici contenues, qui sont les plus simples à suivre pour les opérations d'entretien. Toutes les informations concernant les réparations et l'entretien particuliers sont contenues dans ce livret de service CAGIVA; même si ce genre d'intervention exige le travail de mécaniciens expérimentés et l'emploi d'outillages spéciaux. Votre Concessionnaire CAGIVA en sus des pièces de rechange originales, a l'expérience et tous les outils nécessaires à vous rendre un service excellent. Ce manuel d'usage et d'entretien fait partie intégrante de la moto, il doit donc suivre la même lorsqu'elle est vendue à un autre utilisateur.

## **EINFÜHRUNG**

*Ein Willkommen in der Familie der Motorradfahrer CAGIVA! Ihr neues Motorrad CAGIVA ist so entworfen und hergestellt worden, um das beste in seiner Klasse darzustellen. Die Anweisungen in diesem Handbuch sind vorbereitet worden, um Ihnen eine einfache und klare Anleitung für die Wartung des Motorrads zu geben. Wenn Sie den Anweisungen dieses Handbuchs genau folgen, werden Sie die besten Leistungen mit dem Motorrad erzielen.*

*In diesem Handbuch finden Sie die Instruktionen für die notwendigen Arbeitsgänge für die Wartung. Anweisungen für Reparaturen und Wartungen besonderer Natur oder grösserer Ausmasse sind in dem Reparaturhandbuch CAGIVA enthalten. Eingriffe dieser Art erfordern den Einsatz erfahrener Arbeiter sowie entsprechende Ausrüstungen. Ihr Vertragshändler CAGIVA hat die Original-Ersatzteile, die Erfahrung und alle notwendigen Ausrüstungen, um Sie bestens zu bedienen.*

*Es ist darauf zu achten, dass die anwendungs- und Wartungs Anteilungen Bestandteil des Motorrads sind und somit, auch im Falle des Wiederverkaufs, dem Motorrad beizulegen sind.*

## **PRESENTACION**

Bienvenidos a la familia motociclista CAGIVA! Su nueva motocicleta CAGIVA ha sido proyectada y fabricada para destacar en su categoría. Las instrucciones de este manual han sido preparadas para brindar una guía sencilla y clara para el mantenimiento de la motocicleta. Para obtener de la misma las mejores prestaciones, se recomienda seguir atentamente todo lo que se explica en este manual.

Aquí se encuentran las instrucciones para efectuar las operaciones necesarias de mantenimiento. Las informaciones que se refieren a las reparaciones o a un mantenimiento más específico se encuentran en el Manual de Servicio CAGIVA. Intervenciones de esta clase requieren el trabajo de mecánicos expertos y el uso de herramientas especiales. Su Concesionario CAGIVA tiene los recambios originales, la experiencia y todas las herramientas necesarias para brindarle el mejor servicio. Por último recordar que el manual de uso y mantenimiento es parte integrante de la moto y por eso tiene que quedar anexo a la misma incluso en caso de venta.

<b>SOMMARIO</b>	Pag.
PRESENTAZIONE.....	2
LIBRETTO DI GARANZIA CAGIVA E TAGLIANDI .....	4
DATI TECNICI .....	12
TABELLA DI LUBRIFICAZIONE.....	24
COMANDI .....	26
ISTRUZIONI PER L'USO DEL MOTOCICLO .....	48
MANUTENZIONE PERIODICA .....	62
MOTORE .....	72
MOTOTELAIO .....	98
PARTE ELETTRICA/ IMPIANTO ELETTRICO .....	120
INDICE ALFABETICO .....	142

### **LIBRETTO DI GARANZIA CAGIVA E TAGLIANDI**

In aggiunta a questo manuale, viene fornito ad ogni nuovo cliente CAGIVA un libretto di Garanzia e Tagliandi. Esso contiene il Certificato di consegna ed i tagliandi di manutenzione raccomandata.

<b>TABLE OF CONTENTS</b>	Page
<i>PRESENTATION .....</i>	<i>2</i>
<i>CAGIVA OWNER'S WARRANTY AND SERVICE COUPONS .....</i>	<i>4</i>
<i>TECHNICAL DATA .....</i>	<i>12</i>
<i>TABLE FOR LUBRICATION .....</i>	<i>24</i>
<i>CONTROLS .....</i>	<i>26</i>
<i>RIDING .....</i>	<i>48</i>
<i>PERIODIC MAINTENANCE.....</i>	<i>62</i>
<i>ENGINE .....</i>	<i>72</i>
<i>CHASSIS .....</i>	<i>98</i>
<i>ELECTRICAL COMPONENTS/ ELECTRIC SYSTEM .....</i>	<i>120</i>
<i>ALPHABETICAL INDEX .....</i>	<i>142</i>

### **CAGIVA OWNER'S WARRANTY AND SERVICE COUPONS**

*In addition to this Owner's Manual, a Warranty booklet is provided for each new CAGIVA owner.  
The booklet contains your new motorcycle. Delivery Certificate and the recommended maintenance coupons.*

<b>RESUME</b>	Page
PRESENTATION .....	2
CARNET DE GARANTIE CAGIVA ET COUPONS .....	4
DONNEES TECHNIQUES.....	12
TABLEAU DE GRAISSAGE.....	24
COMMANDES .....	26
INSTRUCTIONS D'UTILISATION DE LA MOTO.....	48
ENTRETIEN PERIODIQUE.....	62
MOTEUR .....	72
CADRE.....	98
COMPOSANTS ELECTRIQUES/ EQUIPEMENT ELECTRIQUE.....	120
INDEX ALPHABETIQUE .....	142

### **CARNET DE GARANTIE CAGIVA ET COUPONS**

Joint à ce livret, nous fournissons à chaque nouveau client CAGIVA un carnet de garantie avec coupons. Il contient le Certificat de Livraison et les coupons pour l'entretien recommandé.

<b>INHALTSANGABE</b>	Seite	<b>SUMARIO</b>	Pág.
EINFÜHRUNG .....	3	PRESENTACION .....	3
GARANTIEHEFTE CAGIVA UND KUNDENDIENSTSCHECKS .....	5	FOLLETO DE GARANTIA CAGIVA Y CUPONES .....	5
TECHNISCHE DATEN .....	13	FICHA TECNICA .....	13
SCHMIERUNGSTABELLE .....	25	TABLA DE LUBRICACION .....	25
BEDIENANTEILE .....	26	MANDOS .....	27
GEBRAUCHSANLEITUNG .....	49	INSTRUCCIONES PARA EL USO DE LA MOTOCICLETA.....	49
WARTUNGSPLAN .....	63	MANTENIMIENTO PERIODICO.....	63
MOTOR .....	72	MOTOR .....	73
CHASSIS .....	98	BASTIDOR .....	99
ELEKTRISCHE KOMPONENTE/ ELEKTRISCHE ANLAGE .....	120	PARTE ELÉCTRICA/ INSTALACIÓN ELÉCTRICA .....	121
ALPHABETISCHES VERZEICHNIS .....	143	INDICE ALFABÉTICO .....	143

### **GARANTIEHEFT CAGIVA UND KUNDENDIENSTSCHECKS**

*Für jeden neuen CAGIVA- Kunden werden diesem Handbuch ein Garantieheft und Kundendienstchecks beigelegt. Darin sind der Auslieferungsschein und Scheine über empfohlene Wartung enthalten.*

### **FOLLETO DE GARANTIA CAGIVA Y CUPONES**

Adjunto a este manual, se entrega a cada nuevo cliente CAGIVA un folleto de Garantía y los Cupones. El folleto contiene el Certificado de Entrega y los cupones de mantenimiento recomendado.

## OPERAZIONI DI MANUTENZIONE RACCOMANDATA

Le operazioni di "Manutenzione Raccomandata" riportate sui tagliandi sono state preparate dal personale del Servizio Tecnico della CAGIVA. La gestione di questi interventi periodici, elencati in ciascun tagliando, sarà a cura e responsabilità dell'utente. Portate sempre il Libretto quando portate il motociclo dal Vostro Concessionario per le Manutenzioni periodiche e fate firmare il tagliando di Servizio ad ogni intervento. Le spese per la Manutenzione Periodica Raccomandata, sono puramente simboliche. Verrete ampiamente ripagati da un lungo uso del motociclo senza inconvenienti e difetti.

### NOTA

Le indicazioni di destra e sinistra si riferiscono ai due lati del motociclo rispetto al guidatore seduto in sella.

A: Austria  
AUS: Australia  
BR: Brasile  
CH: Svizzera  
D: Germania  
E: Spagna  
F: Francia  
GB: Gran Bretagna

Dove non diversamente specificato, i dati e le prescrizioni si riferiscono a tutti i modelli.

## RECOMMENDED MAINTENANCE PROCEDURES

*You will find the approved MAINTENANCE procedures on the coupons. These procedures have been worked out by CAGIVA service personnel. It will be the owners responsibility to take care of these periodic services. Bring the coupon booklet along when you visit your dealer at the specified mileages to have your motorcycle inspected and serviced. Have your dealer sign the service coupon stubs for required proof of service during the warranty period. Dealer charges for the recommended Service Procedures are nominal - you will be repaid with long, trouble-free service and will protect your investment in a quality CAGIVA product.*

### NOTE

*Right side and left side indicated in this owner's manual, are referred to rider seating on motorcycle.*

A: Austria  
AUS: Australia  
BR: Brazil  
CH: Switzerland  
D: Germany  
E: Spain  
F: France  
GB: Great Britain

*Unless otherwise specified, details and instructions refer to all models.*

## ENTRETIEN RECOMMANDE

Toute opération d'entretien recommandé sur les coupons a été conçue par le personnel du service technique CAGIVA. L'exploitation des interventions périodiques énumérées dans chaque coupon, devra être soignée par l'Usager sous sa propre responsabilité. Votre carnet doit vous suivre toujours lorsque vous amenez votre moto chez le Concessionnaire pour l'entretien périodique. Faites signer le Coupon de Service à chaque intervention. Les frais d'entretien périodique recommandé sont purement nominaux. En suivant ces recommandations, vous serez récompensés par une longue durée de votre moto sans avoir d'ennuis ou défauts.

### AVIS

Les indications de droite et gauche se rapportent aux deux côtés de la motocyclette par rapport au conducteur assis sur la selle.

A: Autriche  
AUS: Australie  
BR: Brésil  
CH: Suisse  
D: Allemagne  
E: Espagne  
F: France  
GB: Grand Bretagne

Lorsque non différemment indiqué, les données et les instructions se réfèrent à tous les modèles.



## **EMPFOHLENE VORGÄNGE FÜR DIE WARTUNG**

*Sie finden die entsprechenden*

*Kundendienstchecks für die von uns empfohlene Wartung, die vom Personal des Technischen Kundendienstes der CAGIVA vorbereitet wurden. Die Sorge für die in jedem Kundendienstcheck angeführten*

*Überholungen geht zu Lasten des Eigentümers und untersteht seiner Verantwortung. Wenn Sie*

*das Motorrad Ihrem Vertragshändler zur Überholung bringen, legen Sie ihm jedesmal das Kundendienstcheckbuch vor und lassen Sie den Kundendienstcheck für jeden Eingriff unterschreiben. Der Kostenaufwand für die empfohlenen Überholungen Ihres Motorrades*

*ist rein symbolisch. Sie werden dadurch mit einem langen Einsatz Ihres Motorrades belohnt werden, ohne Unannehmlichkeiten und Schäden an Ihrem Motorrad zu haben.*

### **ZUR BEACHTUNG**

*Die Angaben für rechts und links beziehen sich auf die beiden Seiten des Motorrades und zwar so gesehen, wie es der Fahrer sieht, wenn er auf dem Sattel sitzt.*

*A: Österreich*

*AUS: Australien*

*BR: Brasilien*

*CH: Schweizer*

*D: Deutschland*

*E: Spanien*

*F: Frankreich*

*GB: Groos Britain*

*Wo nicht anders ausdrücklich angegeben, beziehen sich die Daten und die Vorschriften auf alle Modelle.*

## **OPERACIONES DE MANTENIMIENTO RECOMENDADO**

Las operaciones de “Mantenimiento Recomendado”, que se encuentran en los cupones han sido preparadas por el personal del Servicio Técnico de CAGIVA.

La gestión de estas intervenciones periódicas, listadas en cada cupón, está a cargo del usuario. Lleve siempre el folleto cuando lleve su motocicleta a su Concesionario para el Mantenimiento periódico y haga firmar el cupón de Servicio cada vez que se haga una intervención

Los gastos para el mantenimiento periódico recomendado son puramente simbólicos.

Ud. va a ser recompensado por un largo uso de la moto sin inconvenientes ni defectos.

### **NOTA**

Las indicaciones de derecha e izquierda se refieren a los dos lados de la motocicleta respecto al piloto sentado sobre la moto.

A: Austria

AUS: Australia

BR: Brasil

CH: Sviza

D: Alemania

E: España

F: Francia

GB: Gran Bretaña

Donde no especificado, los datos y reseñas se refieren a todos los modelos.

DATI PER L'IDENTIFICAZIONE  
(Fig. 1)

Il veicolo é identificato da:

- numero di matricola del motociclo riportato sulla destra del canotto di sterzo;
- numero di matricola del motore riportato sulla parte superiore del semicarter destro;
- codice del colore riportato sulla targhetta applicata sullo sportello del vano portadocumenti (per l'apertura consultare la pagina 10);
- estremi di omologazione riportati sulla targhetta applicata sul lato destro del telaio, in prossimità del canotto di sterzo.

Riferite sempre, in sede di ordinazione dei ricambi, il n° di matricola del motociclo ed il codice del colore. Annotate questo codice anche sul presente libretto, in modo da poterlo ricordare in caso di distacco della targhetta adesiva.

IDENTIFICATION DATA (Fig. 1)

The motorcycle is identified by:

- serial number of the motorcycle stamped on the steering tube right side;
- serial number of the engine stamped on the upper part of the right half crankcase;
- colour code printed on the data plate set on the glove compartment door (for opening this door, see on page 10);
- homologation data stamped on the rating plate, det to the right of the frame near the handlebar.

*When ordering for spare parts, do not forget to state the motorcycle serial number and the color code. Write this code on your owner's manual so as to remember it should the adhesive plate come off .*

DONNÉES D'IDENTIFICATION  
(Fig. 1)

La moto est identifiée par:

- numéro matricule de la moto gravé à droite du guidon;
- numéro matricule du moteur gravé à la partie supérieure du demi-carter droite;
- le code couleur est gravé sur la plaque située sur le guichet de la boîte à gants (pour ouvrir le guichet, lisez page 10);
- données d'homologation gravées sur la plaque appliquée du côté droit du cadre, prs du guidon.

Se référer toujours au numéro matricule et au code couleur pour la commande de pièces de rechange.

Annotez ce code sur votre livret pour l'avoir sous la main au cas ou la plaque est égarée.

IDENTIFIZIERUNGSDATEN  
(Bild 1)

Das Motorrad wird mit den folgenden Kennnummern identifiziert:

- Rahmen-Nummer auf der rechten Seite des Steuerrohrs;
- Motor-Nummer auf dem oberen Teil der rechtsseitigen Kastenhälfte;
- Farbbezeichnung, die an dem auf der Dokumentraumtür angebrachten Schild angegeben ist (zur Öffnung siehe Seite 10);
- Zulassungs Hauptdaten, die auf dem auf der rechten Rahmenseite, in der Nähe der Lenkungsbüchse, angebrachten Schild angegeben sind.

Bei der Bestellung von Ersatzteilen geben Sie immer die Rahmen-Nummer und die Farbbezeichnung an. Tragen Sie die Farbbezeichnung in dieses Handbuch ein, damit sie auch im Falle einer Entfernung des Schildes von der Haube nicht verloren geht.

CODICE COLORE.....

COLOUR CODE.....

CODE COULEUR.....

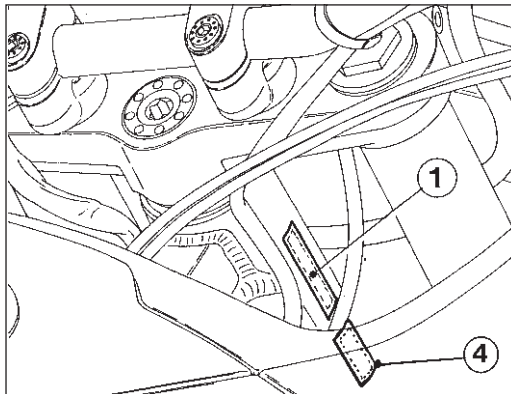
FARBBEZEICHNUNG.....

## DATOS PARA LA IDENTIFICACIÓN (Fig. 1)

El vehículo está identificado por:

- número de matrícula de la moto que se encuentra a la izquierda del tubo de dirección;
- número de matrícula del motor que se encuentra en la parte superior del semicárter izquierdo;
- código del color indicado sobre la tarjeta aplicada en la portilla del compartimiento porta-objetos (para al apertura, véase página 11);
- extremos de homologación que figuran en la placa aplicada en el lado derecho del bastidor cerca del tubo de viraje.

Refiera siempre, cuando haga el pedido de los recambios, el n° de matrícula de la moto y el código del color. Anote este código también en este folleto a fin de poder recordarlo en caso de que se despegue la placa adhesiva.



**FIG. 1**

1. Matricola motociclo
2. Matricola motore
3. Targhetta codice colore
4. Targhetta omologazione

**FIG. 1**

1. Motorcycle serial number
2. Engine serial number
3. Color code decal
4. Homologation plate

**FIG. 1**

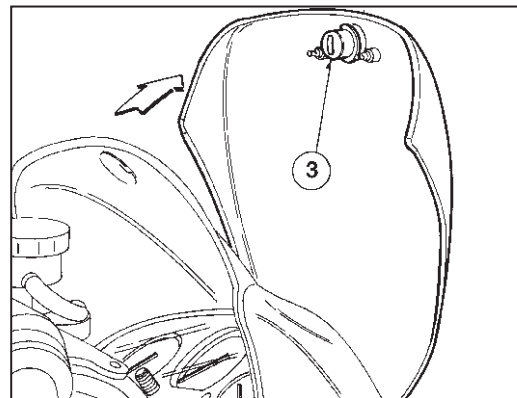
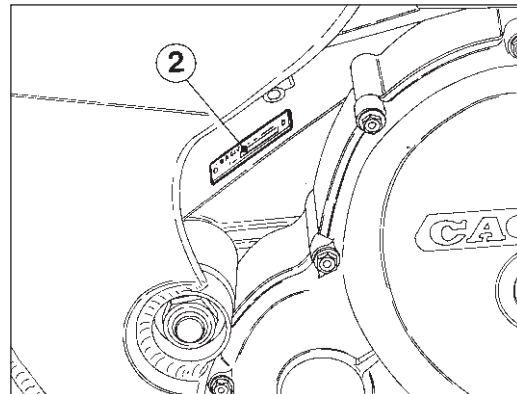
1. Matricule moto
2. Matricule moteur
3. Plaque code couleur
4. Plaque d'homologation

**BILD 1**

1. Rahmen-Nr.
2. Motor-Nr.
3. Schild mit Farbbezeichnung
4. Zulassungsschild

**FIG. 1**

1. Matrícula moto
2. Matrícula motor
3. Placa código color
4. Placa homologación



CODIGO COLOR.....

#### CHIAVI (Fig. 1A)

Con il motociclo vengono consegnate due chiavi (A) che consentono di intervenire su interruttore di accensione / bloccasterzo, serratura tappo serbatoio carburante, serratura casco-sella.

#### KEYS (Fig. 1A)

*The motorcycle is supplied with two wrenches (A) for intervention on start/steering lock switch, fuel cap lock, helmet/saddle lock.*

#### CLES (Fig. 1A)

La moto est dotée de deux clés (A) pour intervenir sur l'interrupteur d'allumage/verrou de direction, serrure bouchon réservoir carburant, serrure casque/selle.

#### SCHLÜSSEL (Fig. 1A)

Mit dem Motorrad werden zwei Schlüsselsätze (A) beigeliefert für Lenkschloss-/Zündschalter, Schloss für Kraftstoffbehälterverschluss, Helm-Sattelschloss.

#### VANO PORTA DOCUMENTI (Fig. 1B)

All'interno del cupolino è stato ricavato un vano in cui è possibile conservare documenti o piccoli oggetti. Per accedervi, è necessario ruotare il perno (1) in senso antiorario fino a portarlo in posizione verticale e premere su di esso per ottenere l'apertura dello sportello (utilizzare una moneta, un cacciavite a punta larga o la stessa chiave di accensione). Per la chiusura operare in senso inverso.

#### GLOVE COMPARTMENT (Fig. 1B)

*A glove compartment has been obtained from inside the fairing. To gain access to this compartment turn anticlockwise pin (1) and set it in vertical position until the door opens, using either a coin, a large screwdriver, or the ignition key. Turn the pin clockwise to close the door.*

#### BOITE A GANTS (Fig. 1B)

Une boîte à gants a été obtenue à l'intérieur du dôme où il est possible de garder des petits objets. Pour accéder à la boîte à gants, tournez le goujon (1) en sens antihoraire jusqu'à le porter dans la position verticale et exercez une pression pour ouvrir le guichet (utilisez une pièce de monnaie, un tournevis ou la clé d'allumage). Pour fermer le guichet, tournez en sens horaire le goujon.

#### DOKUMENTENRAUM (Bild 1B)

Im Innen des Scheinwerfergehäuses befindet sich ein Raum, in dem es möglich ist, Dokumente oder kleine Gegenstände aufzubewahren. Um daran Zugriff zu haben, muß man den Zapfen (1) im Uhrzeigersinn drehen, bis er senkrecht ist, und darauf drücken, um die kleine Tür zu öffnen (man kann eine Münze, einen Schraubendreher mit breitem Messer oder den Zündschlüssel selbst einsetzen). Um die Tür zu schließen, in umgekehrter Reihenfolge vorgehen.

## LLAVES (Fig. 1A)

Junto con la moto se entregan dos llaves (A) que permiten intervenir en interruptor de encendido/bloqueadirección, cerradura tapón depósito carburante, cerradura casco-sillín.

## ESPACIO PORTADOCUMENTOS (Fig. 1B)

Dentro de la cúpula se ha obtenido un espacio en el que se pueden guardar documentos u objetos pequeños. Para acceder a este espacio hay que girar el perno (1) en el sentido contrario a las manecillas del reloj hasta que llegue a la posición vertical y oprimirlo para obtener la apertura de la puerta (utilice una moneda, un destornillador de punta larga o bien la llave de contacto). Para cerrarlo trabaje en sentido inverso.

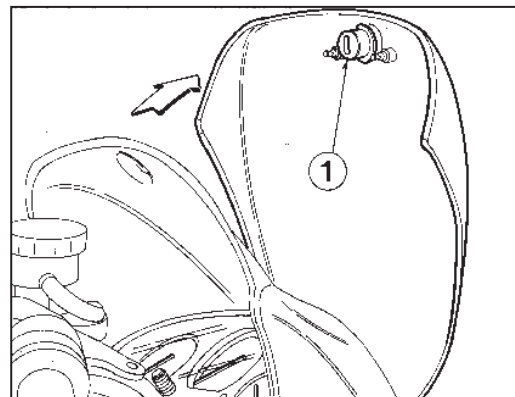
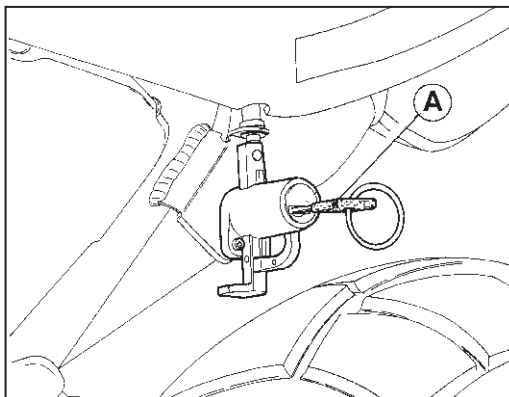
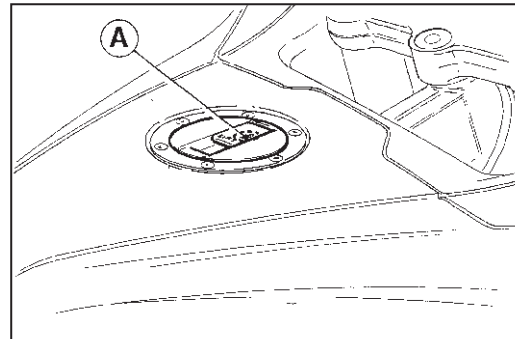
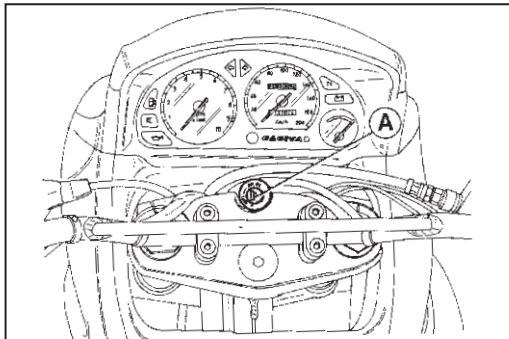


FIG. 1A  
FIG. 1A  
FIG. 1A  
BILD 1A  
FIG. 1A

FIG. 1B  
1. Perno accesso vano  
portaoggetti

BILD 1B  
1. Zapfen Obiektträger

FIG. 1B  
1. Pin for gaining access to  
the glove compartment

FIG. 1B  
1. Perno para acceder al  
espacio portadocumentos

FIG. 1B  
1. Goujon d'accès à la boîte  
à gants

## DATI TECNICI

### MOTORE

Tipo.....monocilindrico a 4 tempi  
Raffreddamento .....ad aria; radiatore  
raffreddamento olio motore  
Alesaggio .....mm 92,8  
Corsa .....mm 73,6  
Cilindrata .....cm<sup>3</sup> 497,8  
Rapporto di compressione.....9,1:1  
Avviamento ..... elettrico

### DISTRIBUZIONE

Tipo.....monoalbero a camme in testa  
comandato da catena; 4 valvole richiamate  
da doppie molle ad elica coassiali  
Diagramma distribuzione con gioco  
valvole di 0,3 (a motore freddo):  
Aspirazione  
apertura.....29° prima del P.M.S.  
chiusura.....61° dopo il P.M.I.  
Scarico  
apertura .....75° prima del P.M.I.  
chiusura .....31° dopo il P.M.S.

### Gioco di funzionamento (a motore freddo):

Aspirazione.....0,05÷0,10 mm  
Scarico ..... 0,05÷0,10 mm

### LUBRIFICAZIONE

Tipo .....forzata mediante pompa a lobi,  
depurazione dell'olio mediante filtri  
a rete e a cartuccia  
Olio nel carter .....l 2,5

## TECHNICAL DATA

### ENGINE

Type .....4-stroke single cylinder  
Cooling .....by air; engine oil cooler  
Bore .....3.65 in.  
Stroke .....2.9 in.  
Capacity .....30.36 cu.in.  
Compression ratio .....9.1:1  
Starting .....electric

### VALVE GEAR

Type .....single overhead camshaft,  
chain driven; 4 valves with  
double helical springs  
Valve timing with valve play of 0.01 in.  
with cold engine:  
Inlet  
opens .....before B.T.D.C. 29°  
closes .....after A.T.D.C. 61°  
Exhaust  
opens .....before A.T.D.C. 75°  
closes .....after B.T.D.C. 31°

### Gap with engine cold:

Inlet.....0.00197÷0.00394 in.  
Exhaust.....0.00197÷0.00394 in.

### LUBRICATION

Type .....force-feed lobe pump,  
mesh and cartridge filters  
Transmission oil .....2.2 Imp. Qt.

## DONNEES TECHNIQUES

### MOTEUR

Type .....un cylindre à 4 temps  
Refroidissement.....par air; radiateur  
de refroidissement huile moteur  
Alésage .....mm 92,8  
Course.....mm 73,6  
Cylindrée .....cm<sup>3</sup> 497,8  
Rapport volumétrique .....9,1:1  
Démarrage.....électrique

### DISTRIBUTION

Type .....arbre à cames en tête  
commandé par chaîne; 4 soupapes avec  
deux ressorts de rappel à hélice coaxiaux  
Diagramme de distribution avec jeu des  
soupapes de 0,3 mm à moteur froid:  
Admission  
ouverture .....avant P.M.H. 29°  
fermeture.....après P.M.B. 61°  
Echappement  
ouverture .....avant P.M.B. 75°  
fermeture .....après P.M.H. 31°

### Jeu de fonctionnement des soupapes à moteur froid:

Admission..... 0,05÷0,10 mm  
Echappement .....0,05÷0,10 mm

### LUBRIFICATION

Type .....forcée avec pompe à lobes,  
dépuration de l'huile par filtre à crépine  
et à cartouche  
Huile carter .....l 2,5

## TECHNISCHE DATEN

### MOTOR

Typ .....Einzyylinder-Viertakter  
Kühlung .....Luftkühlung  
Motorenölkühler  
Bohrung .....mm 92,8  
Hub .....mm 73,6  
Hubraum .....cm<sup>3</sup> 497,8  
Verdichtungsverhältnis .....9,1:1  
Anlassen .....Elektrisch

### VENTILSTEUERUNG

Typ.....Kettengesteuerte Nockenwelle;  
4 Ventile mit Rückstellung über Doppel-  
Koaxialschraubenfeder

Ventilsteuerungsdiagramm mit Ventilspiel  
von 0,3 mm bei kaltem Motor:

Ansaugseite

Öffnen ..... v. OT. 29°

Schliessen .....n. UT. 61°

Auspuffseite

Öffnen .....n. UT. 75°

Schliessen .....v. OT 31°

Betriebsspiel der Ventilstößel bei  
kaltem Motor:

Ansaugseite .....0,05÷0,10 mm

Auspuffseite ..... 0,05÷0,10 mm

### SCHMIERUNG

Typ .....Zwangsschmierung durch  
Flügelzellenpumpe, Ölreinigung mittels  
Siebfilter und Wechselfilter  
Öl im Kurbelgehäuse .....l 2,5

## FICHA TECNICA

### MOTOR

Tipo .....monocilíndrico de 4 tiempos  
Enfriamiento .....por aire  
radiador enfriamiento aceite motor  
Diámetro cilindros .....mm 92,8  
Carrera .....mm 73,6  
Cilindrada .....cm<sup>3</sup> 497,8  
Relación de compresión .....9,1:1  
Puesta en marcha .....eléctrico

### DISTRIBUCIÓN

Tipo.....monoeje de levas en culata  
mandado por cadena; 4 válvulas con dobles  
resortes helicoidales coaxiales

Diagrama distribución con juego válvulas  
de 0,3 mm (a motor frío):

Aspiración  
apertura ..... 29° antes  
del punto muerto superior  
cierre.....61° después  
del punto muerto inferior

Descarga  
apertura ..... 75° antes  
del punto muelle inferior  
cierre .....31° después  
del punto muerto superior

Juego de funcionamiento (a motor frío):

Aspiración .....0,05÷0,10 mm

Escape ..... 0,05÷0,10 mm

### LUBRICACION

Tipo .....forzada mediante bomba de lóbulo,  
depuración del aceite mediante filtros  
de red y de cartucho

Aceite en el carter .....l 2,5

## ACCENSIONE

Elettronica a scarica capacitiva, con anticipo variabile.

Tipo candela .....CHAMPION A6HC  
Distanza elettrodi candela.....0,5÷0,6 mm

## IGNITION

*Electronic capacitor-discharge type, with adjustable timing.*

*Spark plugs type:.....CHAMPION A6HC  
Plug gap .....0.0197÷0.0236 in.*

## ALLUMAGE

Electronique à décharge capacitive, avec avance variable.

Bougie type .....CHAMPION A6HC  
Distance électrodes bougie .....0,5÷0,6 mm

## CARBURATORE

Tipo ..... "MIKUNI" SE BST 40-239  
Diametro diffusore .....mm 38,5  
Getto massimo .....152,5  
Getto minimo .....50  
Galleggiante..... g.6,1  
Valvola gas.....110  
Spillo conico .....6H 11-3  
Tacca fiss. spillo .....3<sup>a</sup>  
Polverizzatore .....Y-0 (740)  
Vite aria aperta di giri.....2+1/4

## CARBURETTOR

*Type ..... "MIKUNI" SE BST 40-239  
Venturi diameter ..... 1.51 in.  
High speed jet..... 152,5  
Low speed jet .....50  
Float.....g. 6,1  
Throttle.....110  
Metering pin..... 6H 11-3  
Metering pin slot.....3<sup>rd</sup>  
Main nozzle .....Y-0 (740)  
Idle Mixture Adjusting Screw .....2+1/4*

## CARBURATEUR

Type ..... "MIKUNI" SE BST 40-239  
Diamètre diffuseur .....mm 38,5  
Gicleur principal ..... 152,5  
Gicleur relenti .....50  
Flotteur .....g. 6,1  
Soupape gaz .....110  
Épingle conique .....6H 11-3  
Coche fixation épingle conique.....3<sup>ème</sup>  
Pulvérisateur .....Y-0 (740)  
Vis air ouverte de tours .....2+1/4



## ZÜNDUNG

Elektronische Zündung mittels

Kondensatorentladung, regelbare Zündkerze

typ.....CHAMPION A6HC

Elektrodenabstand .....0,5÷0,6 mm

## VERGASER

Typ....."MIKUNI" SE BST 40-239

Luftdüse-Durchmesser.....mm 38,5

Höchstzahl-Düse.....152,5

Leerlaufdüse.....50

Schwimmer .....g. 6,1

Gasdrossel.....110

Kegelnadel.....6H 11-3

Kegelnadelstellung.....3.

Einspritzdüse.....Y-0 (740)

Starterschraube

gelockert um Drehungen .....2+1/4

## ENCENDIDO

Electrónico de descarga capacitiva con Bujía

tipo.....CHAMPION A6HC

Distancia electrodos.....0,5÷0,6 mm

## CARBURADOR

Tipo ..... "MIKUNI" SE BST 40-239

Diámetro difusor .....mm 38,5

Surtidor máximo .....152,5

Surtidor mínimo .....50

Flotador .....g. 6,1

Válvula de mariposa .....110

Espiga cónica .....6H 11-3

Muesca fij. espiga cónica.....3°

Pulverizador.....Y-0 (740)

Tornillo aire abierto de rev. ....2+1/4

#### TRASMISSIONE PRIMARIA

Pignone motore .....	z 27
Corona frizione.....	z 64
Rapporto di trasmissione .....	2,370

#### PRIMARY DRIVE

Drive pinion gear .....	z 27
Clutch ring gear.....	z 64
Ratio .....	2,370

#### TRANSMISSION PRINCIPALE

Pignon moteur .....	z 27
Couronne embrayage .....	z 64
Rapport de transmission .....	2,370

#### CAMBIO VELOCITÀ

Tipo: .....con ingranaggi sempre in presa

#### Rapporti di trasmissione:

in 1 <sup>a</sup> velocità .....	2,666 (32/12)
in 2 <sup>a</sup> velocità .....	1,600 (24/15)
in 3 <sup>a</sup> velocità .....	1,166 (21/18)
in 4 <sup>a</sup> velocità .....	0,857 (18/21)
in 5 <sup>a</sup> velocità .....	0,695 (16/23)

#### TRANSMISSION

Constant mesh gear type

#### Ratios:

1st .....	2,666 (32/12)
2nd .....	1,600 (24/15)
3rd .....	1,166 (21/18)
4th .....	0,857 (18/21)
5th .....	0,695 (16/23)

#### BOITE DE VITESSES

Type: .....avec engrenages  
en prise constante

#### Rapports de transmission:

1ère vitesse .....	2,666 (32/12)
2ème vitesse .....	1,600 (24/15)
3ème vitesse .....	1,166 (21/18)
4ème vitesse .....	0,857 (18/21)
5ème vitesse .....	0,695 (16/23)

### PRIMÄRÜBERSETZUNG

Antriebsritzel .....	z 27
Kupplungskranz .....	z 64
Übersetzungsverhältnis .....	2,370

### WECHSELGETRIEBE

Typ: .....mit Zahnrädern in ständigem  
Eingriff

#### Übersetzungsverhältnisse:

1. Gang .....	2,666 (32/12)
2. Gang .....	1,600 (24/15)
3. Gang .....	1,166 ((21/18)
4. Gang .....	0,857 (18/21)
5. Gang .....	0,695 (16/23)

### TRANSMISIÓN PRIMARIA

Piñón motor .....	z 27
Corona embrague .....	z 64
Relación de transmisión .....	2,370

### CAMBIO

Tipo: .....de engranajes  
de toma constante

#### Relaciones de transmisión:

en 1° velocidad .....	2,666 (32/12)
en 2° velocidad .....	1,600 (24/15)
en 3° velocidad .....	1,166 (21/18)
en 4° velocidad .....	0,857 (18/21)
en 5° velocidad .....	0,695 (16/23)

#### TRASMISSIONE SECONDARIA

Pignone uscita cambio .....	z 14
Corona sulla ruota .....	z 45
Rapporto di trasmissione .....	3,214
Dimensioni catena	
di trasmissione .....	5/8"x1/4"

#### RAPPORTI TOTALI DI TRASMISSIONE

in 1 <sup>a</sup> velocità .....	20,309
in 2 <sup>a</sup> velocità .....	12,189
in 3 <sup>a</sup> velocità .....	8,882
in 4 <sup>a</sup> velocità .....	6,529
in 5 <sup>a</sup> velocità .....	5,294

#### SECONDARY DRIVE

Transmission sprocket.....	z 14
Rear wheel sprocket.....	z 45
Ratio.....	3,214
Chain.....	5/8"x1/4"

#### FINAL RATIOS

1st .....	20,309
2nd .....	12,189
3rd.....	8,882
4th .....	6,529
5th.....	5,294

#### TRANSMISSION SECONDAIRE

Pignon sortie boîte de vitesse .....	z 14
Couronne sur la roue .....	z 45
Rapport de transmission .....	3,214
Chaîne d'entraînement.....	5/8"x1/4"

#### RAPPORTS TOTAUX DE TRANSMISSION

1ère vitesse .....	20,309
2ème vitesse.....	12,189
3ème vitesse.....	8,882
4ème vitesse.....	6,529
5ème vitesse.....	5,294

### SEKUNDÄRÜBERSETZUNG

Abtriebsritzel.....	z 14
Wechselradkranz.....	z 45
Übersetzungsverhältnis.....	3,214
Antriebskette.....	5/8"x1/4"

### TRANSMISIÓN SECUNDARIA

Piñón salida cambio .....	z 14
Corona en la rueda .....	z 45
Relación de transmisión .....	3,214
Cadena de transmisión .....	5/8"x1/4"

### GESAMTÜBERSETZUNGSVERHÄLTNISSE

1. Gang.....	20,309
2. Gang.....	12,189
3. Gang.....	8,882
4. Gang.....	6,529
5. Gang.....	5,294

### RELACIONES TOTALES DE TRANSMISIÓN

en 1° velocidad.....	20,309
en 2° velocidad.....	12,189
en 3° velocidad.....	8,882
en 4° velocidad.....	6,529
en 5° velocidad.....	5,294

**TELAIO**

Tipo.....a doppia culla in acciaio  
con montanti laterali scatolati

**FRAME**

Type.....*double cradle type,  
steel tubes; side box-type vertical rods*

**CADRE**

Type.....à double berceau d'acier  
avec montants latéraux en boîtes

**SOSPENSIONE ANTERIORE**

Tipo ..... forcella teleidraulica a perno  
avanzato con steli Ø 45 mm.  
Corsa sull'asse gambe .....170 mm

**FRONT SUSPENSION**

Type .....*hydraulic forks with  
Ø 1.77 in. stanchions*  
Legs axis stroke .....6.69 in.

**SUSPENSION AVANT**

Type.....fourche hydraulique télescopique  
avec axe avancé et tige de Ø 45 mm.  
Levée sur l'axe jambes.....170 mm

**SOSPENSIONE POSTERIORE**

Tipo .....progressiva "SOFT DAMP"  
Monoammortizzatore idraulico  
con molla a precarica regolabile  
Corsa ruota.....170 mm

**REAR SUSPENSION**

Type .....*progressive "SOFT DAMP"  
Hydraulic single  
damper with adjustable preload spring*  
Wheel stroke .....6.69 in.

**SUSPENSION ARRIERE**

Type ..... "SOFT DAMP" progressive  
Monoamortisseur hydraulique avec ressort  
à précharge réglable  
Debattement.....170 mm

**FRENO ANTERIORE**

Tipo .....a disco fisso Ø 296 mm  
con comando idraulico e  
pinza flottante

**FRONT BRAKE**

Type .....*fixed disc 11.65 in. dia.  
with hydraulic control;  
floating caliper*

**FREIN AVANT**

Type .....à disque fixe Ø 296 mm avec  
commande hydraulique;  
étrier flottant

**FRENO POSTERIORE**

Tipo .....a disco fisso Ø 240 mm  
con comando idraulico e  
pinza flottante

**REAR BRAKE**

Type .....*fixed disc 9.45 in. dia. with  
hydraulic control;  
floating caliper*

**FREIN ARRIERE**

Type .....à disque fixe Ø 240 mm avec  
commande hydraulique;  
étrier flottant

**CERCHIO ANTERIORE**

Tipo .....in lega leggera  
Dimensioni ..... 2,15"x19"

**FRONT RIM**

Type ..... *in light alloy*  
Size .....*2.15"x19"*

**JANTE AVANT**

Type ..... en alliage léger  
Dimensions ..... 2,15"x19"

**CERCHIO POSTERIORE**

Tipo .....in lega leggera  
Dimensioni ..... 3,50"x17"

**REAR RIM**

Type ..... *in light alloy*  
Size .....*3.50"x17"*

**JANTE ARRIERE**

Type ..... en alliage léger  
Dimensions .....3,50"x17"

#### FAHRGESTELL

Typ .....Stahl-Doppelwiege mit  
seitlichen Kastenständern

#### VORDERFEDERUNG

Typ .....Hydraulische Teleskopgabel  
mit verlängertem Zapfen, Holme Ø 45 mm  
Hub auf der Beinenachse..... 170 mm

#### HINTERFEDERUNG

Typ .....Progressive "SOFT DAMP"  
Hydraulischer Einzelstossdämpfer mit  
Feder mit einstellbarer Vorspannung  
Radhub..... 170 mm

#### VORDERRADBREMSE

Typ.....mit stationärer hydraulisch  
getriebener Scheibe Durchmesser 296 mm;  
Schwebzange

#### HINTERRADBREMSE

Typ.....mit stationärer hydraulisch  
getriebener Scheibe Durchmesser 240 mm;  
Schwebzange

#### VORDERRADFELGE

Typ .....Leichtmetall  
Abmessungen .....2,15"x19"

#### HINTERRADFELGE

Typ .....Leichtmetall  
Abmessungen .....3,50"x17"

#### BASTIDOR

Tipo.....de doble cuna de acero  
con montantes laterales con cubierta

#### SUSPENSION DELANTERA

Tipo .....horquilla telehidráulica  
de perno avanzado.  
Vástagos Ø 45 mm.  
Carrera en el eje de las patas..... 170 mm

#### SUSPENSION TRASERA

Tipo .....Progresiva "SOFT DAMP"  
Monoamortiguador hidráulico con resorte  
de precarga regulable  
Carrera rueda ..... 170 mm

#### FRENO DELANTERO

Tipo .....de disco fijo diám. Ø 296 mm  
de mando hidráulico, pinza flotante.

#### FRENO TRASERO

Tipo .....de disco fijo diám. Ø 240 mm  
de mando hidráulico y pinza fija.

#### LLANTA DELANTERA

Tipo .....aleación ligera  
Dimensiones .....2,15"x19"

#### LLANTA TRASERA

Tipo .....aleación ligera  
Dimensiones .....3,50"x17"

#### PNEUMATICO ANTERIORE

Marca e

tipo ..... DUNLOP Trailmax D604/57 HTL;  
PIRELLI MT 60; METZELER End. 3°;  
BRIDGESTONE Trail Wing T101-57H

Dimensioni ..... 100x90x19"

Pressione di gonfiaggio a freddo

solo pilota .....Kg/cm<sup>2</sup> 1,8 (psi 25,6)

Pressione di gonfiaggio a freddo

con passeggero .....Kg/cm<sup>2</sup> 1,8 (psi 25,6)

#### PNEUMATICO POSTERIORE

Marca e

tipo ..... DUNLOP Trailmax D604/65 HTL;  
PIRELLI MT 60; METZELER End. 3° ;  
BRIDGESTONE Trail Wing T152-69H

Dimensioni ..... 140x80x17"

Pressione di gonfiaggio a freddo

solo pilota .....Kg/cm<sup>2</sup> 2,0 (psi 28,4)

Pressione di gonfiaggio a freddo

con passeggero .....Kg/cm<sup>2</sup> 2,2 (psi 31,3)

#### FRONT TIRE

Make and

type . .....DUNLOP Trailmax D604/57 HTL;  
PIRELLI MT 60; METZELER End. 3°;  
BRIDGESTONE Trail Wing T101-57H

Tire Size .....100x90x19"

Cold tire pressure

driver only .....Kg/cm<sup>2</sup> 1,8 (psi 25,6)

Cold tire pressure

with passenger .....Kg/cm<sup>2</sup> 1,8 (psi 25,6)

#### REAR TIRE

Make and

type ..... DUNLOP Trailmax D604/65 HTL;  
PIRELLI MT 60; METZELER End. 3° ;  
BRIDGESTONE Trail Wing T152-69H

Tire Size . .....140x80x17"

Cold tire pressure

driver only .....Kg/cm<sup>2</sup> 2,0 (psi 28,4)

Cold tire pressure

with passenger .....Kg/cm<sup>2</sup> 2,2 (psi 31,3)

#### PNEU AVANT

Marque et

type .....DUNLOP Trailmax D604/57 HTL;  
PIRELLI MT 60; METZELER End. 3°;  
BRIDGESTONE Trail Wing T101-57H

Dimensions .....100x90x19"

Pression de gonflage à froid

conducteur seulement ..Kg/cm<sup>2</sup> 1,8 (psi 25,6)

Pression de gonflage à froid

avec passager.....Kg/cm<sup>2</sup> 1,8 (psi 25,6)

#### PNEU ARRIERE

Marque et

type .....DUNLOP Trailmax D604/65 HTL;  
PIRELLI MT 60; METZELER End. 3° ;  
BRIDGESTONE Trail Wing T152-69H

Dimensions .....140x80x17"

Pression de gonflage à froid

conducteur seulement ..Kg/cm<sup>2</sup> 2,0 (psi 28,4)

Pression de gonflage à froid

avec passager.....Kg/cm<sup>2</sup> 2,2 (psi 31,3)



### VORDERREIFEN

Bezeichnung und

Typ .....DUNLOP Trailmax D604/57 HTL;  
PIRELLI MT 60; METZELER End. 3°;  
BRIDGESTONE Trail Wing T101-57H

Abmessungen ..... 100x90x19"

Kaltluftdruck

nur Fahrer .....Kg/cm<sup>2</sup> 1,8 (psi 25,6)

Kaltluftdruck

mit Fahrer .....Kg/cm<sup>2</sup> 1,8 (psi 25,6)

### HINTERREIFEN

Bezeichnung und

Typ .....DUNLOP Trailmax D604/65 HTL;  
PIRELLI MT 60; METZELER End. 3° ;  
BRIDGESTONE Trail Wing T152-69H

Abmessungen ..... 140X80X17"

Kaltluftdruck

nur Fahrer .....Kg/cm<sup>2</sup> 2,0 (psi 28,4)

Kaltluftdruck

mit Fahrer .....Kg/cm<sup>2</sup> 2,2 (psi 31,3)

### NEUMÁTICO DELANTERO

Marca y

tipo .....DUNLOP Trailmax D604/57 HTL;  
PIRELLI MT 60; METZELER End. 3°;  
BRIDGESTONE Trail Wing T101-57H

Dimensiones ..... 100x90x19"

Presión de inflado en frío

sólo piloto .....Kg/cm<sup>2</sup> 1,8 (psi 25,6)

Presión de inflado en frío

con pasajero .....Kg/cm<sup>2</sup> 1,8 (psi 25,6)

### NEUMÁTICO TRASERO

Marca y

tipo .....DUNLOP Trailmax D604/65 HTL;  
PIRELLI MT 60; METZELER End. 3° ;  
BRIDGESTONE Trail Wing T152-69H

Dimensiones ..... 140x80x17"

Presión de inflado en frío

sólo piloto .....Kg/cm<sup>2</sup> 2,0 (psi 28,4)

Presión de inflado en frío

con pasajero .....Kg/cm<sup>2</sup> 2,2 (psi 31,3)

**DIMENSIONI, PESO, CAPACITÀ**

Interasse .....mm 1463  
 Lunghezza totale .....mm 2185  
 Larghezza massima .....mm 820  
 Altezza massima .....mm 1258  
 Altezza sella .....mm 795  
 Altezza minima da terra .....mm 222  
 Peso a secco .....Kg 165  
 Capacità serbatoio carburante .....l 20  
 Riserva carburante .....l 6  
 Olio in ogni stelo forcella .....655 c.c.

**DIMENSION, WEIGHT, CAPACITY**

Wheelbase .....57.6 in.  
 Overall length .....86.02 in.  
 Overall width .....32.28 in.  
 Overall height .....49.53 in.  
 Saddle height .....31.3 in.  
 Minimum ground clearance ..... 8.74 in.  
 Dry weight .....366 lb  
 Fuel tank capacity .....4.4 Imp. Gall.  
 Fuel reserve .....1.32 Imp. Gall.  
 Oil inside each fork leg .....40.56 cu.in.

**DIMENSIONS, POIDS, CAPACITE**

Empattement .....mm 1463  
 Longueur totale .....mm 2185  
 Largeur maxi .....mm 820  
 Hauteur maxi .....mm 1258  
 Hauteur selle .....mm 795  
 Garde au sol mini .....mm 222  
 Poids à vide .....Kg 165  
 Contenance réservoir d'essence .....l 20  
 Réserve d'essence .....l 6  
 Huile dans chaque tige  
 de la fourche .....655 c.c.

**TABELLA DI LUBRIFICAZIONE / TABLE FOR LUBRICATION / TABLEAU DE GRAISSAGE**

Olio lubrificazione motore, cambio, trasmissione primaria <i>Engine oil, transmission / primary drive oil</i> Huile de graissage moteur, boîte, transmission principale ..... AGIP TEC 4T
Liquido impianti frenanti <i>Brakes fluid</i> Liquide système de freinage ..... AGIP BRAKE 4
Lubrificazione a grasso <i>Grease lubrication</i> Lubrification par graisse ..... AGIP GREASE 30
Olio lubrificazione catena <i>Chain oil</i> Huile de graissage chaîne Huile de graissage chaîne ..... AGIP CHAIN AND DRIVE SPRAY
Olio forcella anteriore <i>Front fork oil</i> Huile fourche avant .....MARZOCCHI 208019 (SAE 7,5)
Protettivo contatti elettrici ..... AGIP ROCOL MOISTURE GUARD Electric contact protection ..... AGIP ROCOL MOISTURE GUARD Protection contacts électriques ..... AGIP ROCOL MOISTURE GUARD

**ABMESSUNGEN, GEWICHT, KAPAZITÄT**

Radstand.....	mm 1463
Gesamtlänge.....	mm 2185
Max. Breite.....	mm 820
Max. Höhe.....	mm 1258
Sattelhöhe.....	mm 795
Min. Höhe vom Boden.....	mm 222
Trockengewicht.....	Kg 165
Kraftstoffbehälterkapazität.....	l 20
Kraftstoffreserve.....	l 6
Oel in jedem Gabelschaft.....	655 c.c.

**DIMENSIONES, PESO, CAPACIDAD**

Distancia entre ejes.....	mm 1463
Longitud total.....	mm 2185
Anchura máxima.....	mm 820
Altura máxima.....	mm 1258
Altura sillín.....	mm 795
Altura mínima desde el suelo.....	mm 222
Peso en seco.....	Kg 165
Capacidad depósito carburante.....	l 20
Reserva carburante.....	l 6
Aceite en cada vástago de la horquilla.....	655 c.c.

**SCHMIERUNGSTABELLE / TABLA DE LUBRICACION**

<i>Motoröl, Getriebeöl, Primärübersetzung</i> Aceite lubricación motor, cambio, transmisión primaria .....	AGIP TEC 4T
<i>Bremsflüssigkeit</i> Líquido instalación de frenado.....	AGIP BRAKE 4
<i>Fettschmierung</i> Lubricación por grasa .....	AGIP GREASE 30
<i>Kettenöl</i> Aceite lubricación cadena.....	AGIP CHAIN AND DRIVE SPRAY
<i>Vordergabelöl</i> Aceite horquilla delantera.....	MARZOCCHI 208019 (SAE 7,5)
Schutz der elektrischen Kontakte .....	AGIP ROCOL MOISTURE GUARD
Protección contactos eléctricos .....	AGIP ROCOL MOISTURE GUARD

## COMANDI

**RUBINETTO CARBURANTE (Fig. 2)**  
Il motociclo dispone di due rubinetti a comando elettrico la cui apertura e chiusura é determinata automaticamente dalla posizione della chiave di accensione. Detti rubinetti si trovano sotto al serbatoio.

### NOTA

Quando la lancetta dell'indicatore di livello si trova completamente nella zona rossa e la spia della riserva inizia a lampeggiare in modo intermittente, il serbatoio dispone ancora di 6 litri di carburante.

### ATTENZIONE

Essendo i rubinetti carburante del tipo a comando elettrico, é necessario che la batteria si trovi sempre in condizioni di efficienza.

## CONTROLS

**FUEL SUPPLY VALVES (Fig. 2)**  
*The motorcycle is equipped with two electric cocks which automatically opens according to the position of the start key. Those cocks are set under the tank.*

### NOTE

*When the pointer of the level indicator is on the red zone and the reserve pilot light begins blinking, the reservoir has still 6 liters of fuel.*

### ATTENTION

*As this cocks are of the electric type, check to make sure that the battery is always in good conditions.*

## COMMANDES

**ROBINETS CARBURANT (Fig. 2)**  
La moto est dotée de deux robinets à commande électrique dont l'ouverture et la fermeture se passent automatiquement selon la position de la clé d'allumage. Les robinets ont placé au dessous de réservoir.

### NOTA

Lorsque l'aiguille de l'indicateur de niveau se trouve dans la zone rouge et le témoin de la réserve de carburant clignote, le réservoir contient encore 6 litres de carburant.

### ATTENTION

Les robinets ont du type à commande électrique; il faudra donc que la batterie soit toujours en bon état.

## STEUERUNGEN

**TREIBSTOFFHÄHNE (Bild 2)**  
*Das Motorrad ist mit zwei elektrisch betriebenen Hahn versehen, deren Öffnung durch die Position des Zündschlüssels automatisch bewirkt wird. Die Hähne befinden sich unter dem Tank.*

### ANMERKUNG

*Wenn sich der Zeiger des Niveaumanzeigers vollständig im roten Bereich befindet und die Reserve-Warnleuchte zu blinken beginnt, sind noch 6 Liter Kraftstoff im Tank.*

### ACHTUNG

*Da der Hahn elektrisch betrieben wird, muss die Batterie immer funktionsfähig sein.*

## CONTROLES

### GRIFOS DEL CARBURANTE (Fig.2)

La moto dispone de dos grifos de mando eléctrico cuya apertura y cierre están determinadas automáticamente por la posición de la llave de contacto. Estos grifos se encuentran debajo del depósito

### NOTA

Cuando la aguja del indicador de nivel se encuentra por completo en la zona roja y el piloto de la reserva empieza a parpadear de manera intermitente, en el depósito hay todavía 6 litros de carburante.

### ATENCIÓN

Dado que el grifo del carburante es de mando eléctrico, la batería tiene que encontrarse siempre en condiciones de eficiencia.

FIG. 2

1. Fascetta fissaggio tubazione
2. Rubinetto carburante

FIG. 2

1. Clamp for fastening the piping
2. Fuel cock

FIG. 2

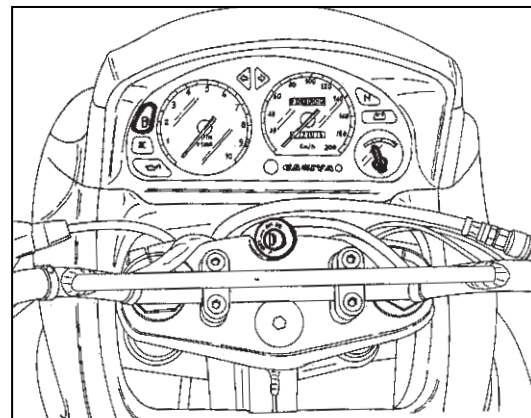
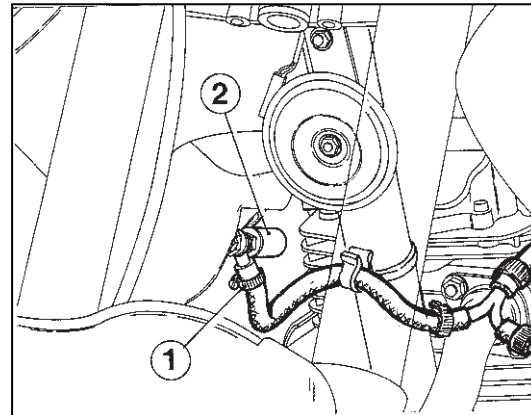
1. Collier de fixation tubulure
2. Robinet d'essence

BILD 2

1. Befestigungsschelle Rohrleitung
2. Kraftstoffhahn

FIG. 2

1. Abrazadera de fijación tubería
2. Grifo de la gasolina



#### SERBATOIO CARBURANTE

In fase di rifornimento, è consigliabile non far oltrepassare al carburante il limite inferiore del bocchettone di carico assicurandosi sempre che, terminata l'operazione, il tappo sia ben chiuso. Usare **ESCLUSIVAMENTE BENZINA SENZA PIOMBO** (escluso BR).

#### SMONTAGGIO SERBATOIO CARBURANTE (Fig. 3)

Qualora fosse necessario smontare il serbatoio, procedere nel modo seguente:

- sbloccare la leva (1) del chiavistello sella ruotando in senso orario la chiave della serratura casco-sella;
- spingere la leva verso il basso fino ad ottenere l'apertura del chiavistello;
- rimuovere la sella;
- svitare le due viti di fissaggio della presa d'aria anteriore (2) al supporto proiettore;
- svitare le viti (3) di fissaggio anteriore del fianchetto laterale del serbatoio al supporto proiettore;
- rimuovere le due protezioni laterali (4) dei fianchetti del serbatoio facendo leva solo con la punta delle dita;

#### FUEL TANK

*When filling up, do not exceed the lower pipe unit limit and make sure that once the operation is done, the tap is screwed tight.*  
Use **ONLY UNLEADED FUEL.** (BR excluded).

#### FUEL TANK DISASSEMBLY (Fig. 3)

*Should the fuel tank be removed, proceed as follows:*

- *loosen the saddle bolt lever (1) turning clockwise key of the helmet/saddle lock;*
- *push the lever downwards until the bolt opens;*
- *remove the saddle;*
- *loosen the two screws fixing the front air inlet (2) to the headlamp support;*
- *loosen the screws (3) fixing the reservoir side front fairing to the headlamp support;*
- *remove the two side protections (4) of the reservoir exerting a pressure with your fingers;*

#### RESERVOIR D'ESSENCE

Au ravitaillement, ne pas dépasser la limite inférieure de la goulotte de chargement et l'opération terminée, s'assurer toujours que le bouchon soit bien fermé. Utilisez seulement **ESSENCE SANS PLOMB** (Exclu BR).

#### DEMONTAGE RESERVOIR CARBURANT (Fig. 3)

Pour démonter le réservoir, opérez comme suit:

- débloquez le levier (1) du verrou selle en tournant en sens horaire la clé de la serrure casque/selle;
- poussez le levier en bas jusqu'à ouvrir le verrou;
- ôtez la selle;
- desserrez les deux vis fixant la prise d'air avant (2) au support du phare;
- desserrez les vis (3) fixant le flanc latéral avant du réservoir au support du phare;
- ôtez les deux protections latérales (4) des flancs du réservoir en exerçant une pression avec la pointe des doigts;

#### KRAFTSTOFFBEHÄLTER

Beim Auftanken ist es ratsam, die untere Grenze des Tankeinfüllstutzens mit dem Kraftstoff nicht zu überschreiten; am Ende der Betankung ist darauf zu achten, dass der Stopfen fest verschraubt ist. Nur **BLEIFREISES BENZIN WERWENDEN** (BR ausgeschlossen).

#### DEMONTAGE DES KRAFTSTOFFBEHÄLTERS (Bild 3)

Ist es notwendig, den Behälter zu demontieren, wie folgt vorgehen:

- den Hebel des Sattelriegels lösen (1), indem der Helm-Sattel-Schlüssel in den Uhrzeigersinn gedreht wird;
- den Hebel nach unten schieben bis sich der Riegel öffnet;
- den Sattel entfernen;
- die zwei Befestigungsschrauben der vorderen Ansaugöffnung (2) an der Scheinwerferstütze lösen;
- die vorderen Befestigungsschrauben (3) der seitlichen Verkleidungen des Tanks an der Scheinwerferstütze lösen;
- die zwei seitlichen Schutzvorrichtungen (4) der seitlichen Verkleidungen des Tanks entfernen; dazu nur mit den Fingerspitzen aufheben;

## DEPOSITO CARBURANTE

Al repostar es conveniente que el carburante no vaya más allá del límite inferior de la boca de carga asegurándose siempre que, una vez terminada la operación, el tapón quede bien enroscado. Use GASOLINA SIN PLOMO (BR excluido).

## DESMONTAJE DEPOSITO CARBURANTE (Fig. 3)

En caso de que fuera necesario desmontar el depósito, trabaje de la siguiente manera:

- desbloquee la palanca (1) del pasador del sillín girando la llave de la cerradura casco-sillín en el sentido de las manecillas del reloj;
- empuje la palanca hacia abajo hasta obtener la apertura del pasador;
- saque el sillín;
- destornille los dos tornillos de fijación de la toma de aire delantera (2) en el soporte del faro;
- destornille los tornillos (3) de fijación delantera del panel lateral del depósito en el soporte del faro;
- saque las dos protecciones laterales (4) de los paneles del depósito apalancando solamente con la punta de los dedos;

FIG. 3

1. Leva chiavistello casco/sella
2. Presa d'aria anteriore
3. Vite fissaggio fianchetto
4. Protezione laterale serbatoio

FIG. 3

1. Saddle/helmet bolt lever
2. Front air inlet
3. Side fixing screw
4. Reservoir side protection

FIG. 3

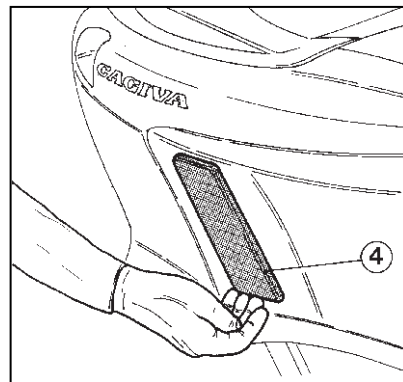
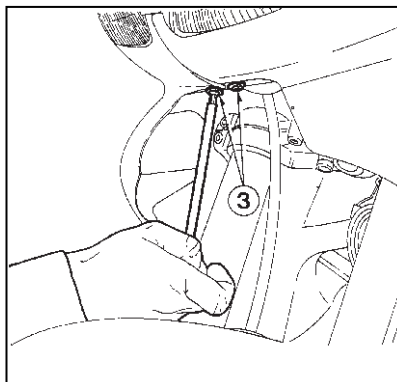
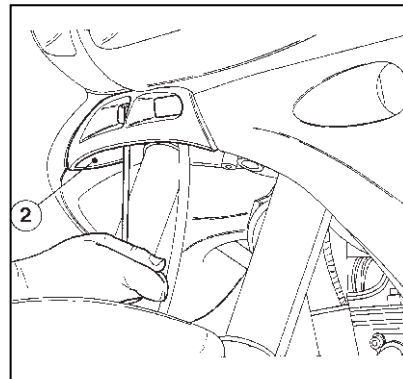
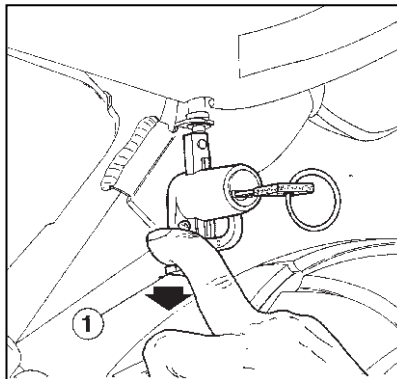
1. Levier verrou casque/selle
2. Prise d'air avant
3. Vis de fixation fianc
4. Protection latérale réservoir

BILD 3

1. Riegelhebel Helm/Sattel
2. Vordere Ansaugöffnung
3. Befestigungsschraube Flanke
4. Seitliche Tankschutzvorrichtung

FIG. 3

1. Palanca pasador casco/sillín
2. Toma de aire delantera
3. Tornillo de fijación panel lateral
4. Protección lateral depósito



### ATTENZIONE

Non utilizzare cacciaviti o leve metalliche perché danneggerebbero la superficie verniciata dei fianchetti.

- scollegare le connessioni degli indicatori di direzione anteriori dall'interno dei fianchetti del serbatoio;
- svitare le sei viti (5) che fissano i fianchetti al serbatoio;
- rimuovere i fianchetti dal serbatoio;
- svitare le due viti (6) di fissaggio del collare interno al serbatoio;
- scollegare il cablaggio principale dalla connessione (7) della sonda di livello e dalle connessioni (8) dei rubinetti carburante (in questo modo si bloccherà il flusso di carburante);
- allentare le fascette (9) sulle tubazioni di alimentazione e sfilare queste ultime dai raccordi dei rubinetti;
- svitare la vite (10) di fissaggio posteriore del serbatoio al telaio;
- sollevare la parte posteriore del serbatoio e rimuoverlo dal telaio sfilandolo dai tamponi di appoggio laterali.

### WARNING

*To prevent damages to the painted surface, never use screwdrivers or metallic levers.*

- *disconnect the front turn indicator cables from the reservoir sides;*
- *loosen the six screws (5) fixing the reservoir sides;*
- *remove the reservoir sides;*
- *loosen the two screws (6) fixing the reservoir inside collar;*
- *to check the fuel flux, disconnect the main cables from connection (7) of the level feeler and from fuel cocks connections (8);*
- *loosen the clamps (9) on the supply pipes and remove these last from the cock pipe fittings ;*
- *loosen screw (10) fixing the reservoir rear part to the frame;*
- *for extracting the reservoir from the side rest pads, lift the rear side of the reservoir and remove it from the frame.*

### ATTENTION

Ne jamais utiliser des tournevis ou des leviers en métal, car ils pourraient endommager la surface vernissée des flancs.

- débranchez les connexions des indicateurs de direction avant de l'intérieur des flancs du réservoir;
- desserrez les six vis (5) fixant les flancs au réservoir;
- ôtez les flancs du réservoir;
- desserrez les deux vis (6) fixant le collier intérieur au réservoir;
- débranchez les câblage principal de la connexion (7) de la sonde de niveau et des connexions (8) des robinets carburant, afin de bloquer le flux de carburant;
- desserrez les colliers serre-tubes d'alimentation (9) et ôtez les tuyauteries des raccords des robinets;
- desserrez la vis (10) fixant le côté arrière du réservoir au cadre;
- soulevez le côté arrière du réservoir et le ôtez du cadre en le dégageant des tampons latéraux de soutien;

### ACHTUNG

Keinen Schraubendreher oder metallischen Hebel einsetzen, um Beschädigungen an der lackierten Fläche der seitlichen Verkleidungen zu vermeiden.

- *Die Leitungen der vorderen Fahrtrichtungsanzeiger vom Inneren der seitlichen Verkleidungen des Tanks trennen;*
- *Die sechs Schrauben (5), die die Verkleidungen am Tank befestigen, herausnehmen;*
- *Die seitlichen Verkleidungen vom Tank trennen;*
- *Die zwei Befestigungsschrauben (6) des inneren Bund am Tank lösen;*
- *Die Hauptverdrahtung von der Leitung (7) der Standsprobe und von den Leitungen (8) des Kraftstoffhahns trennen (somit wird der Kraftstoff-Fluß unterbrochen);*
- *Die Schellen (9) auf den Versorgungsleitungen lösen und die letzteren von den Anschlüssen der Hähne herausnehmen;*
- *Die hintere Befestigungsschraube (10) des Tanks am Rahmen lösen;*
- *Den hinteren Teil des Tanks aufheben und ihn vom Rahmen trennen, indem er aus den seitlichen Stützpußern herausgenommen wird.*



## ATENCIÓN

No utilice destornilladores o palancas metálicas porque podrían estropear la superficie esmaltada de los paneles laterales.

- desconecte las conexiones de los indicadores de dirección delanteros desde el interior de los paneles laterales del depósito;
- destornille los seis tornillos (5) que fijan los paneles laterales en el depósito;
- saque los paneles laterales del depósito;
- destornille los dos tornillos (6) de fijación del collar interior en el depósito;
- desconecte el cableado principal de la conexión (7) de la sonda de nivel y de las conexiones (8) de los grifos del carburante (de esta manera se bloquea el flujo del carburante);
- afloje los collares (9) en las tuberías de alimentación y extraiga éstas de los palmes de los grifos;
- destornille el tornillo (10) de fijación trasera del depósito en el bastidor;
- levante la parte trasera del depósito y sáquelo del bastidor extrayéndolo de los tapones de apoyo laterales.

FIG. 3

5. Vite fissaggio fianchetti serbatoio
6. Vite fissaggio collare interno serbatoio
7. Connessione sonda livello carburante
8. Connessione rubinetto carburante
9. Fascetta su tubo alimentazione carburante
10. Vite fissaggio posteriore serbatoio

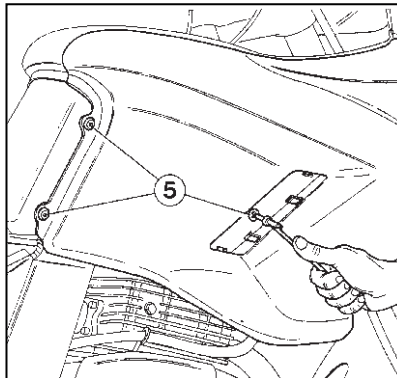


FIG. 3

5. Screw fixing the reservoir valance panels
6. Screw fixing the reservoir inside collar
7. Fuel level feeler connection
8. Fuel cock connection
9. Clamp for fuel supply pipe
10. Screw fixing the reservoir rear side

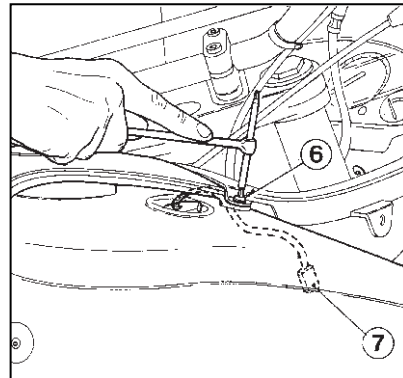


FIG. 3

5. Vis de fixation flancs au réservoir
6. Vis de fixation collier intérieur du réservoir
7. Connexion sonde de niveau carburant
8. Connexion robinet carburant
9. Collier serre-tube d'alimentation carburant
10. Vis de fixation arrière réservoir

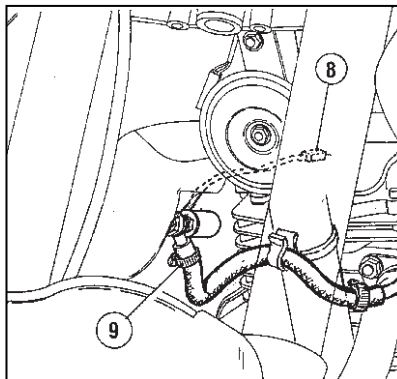


BILD 3

5. Befestigungsschraube Tankverkleidungen
6. Befestigungsschraube Tankinnenbund
7. Leitung der Kraftstoffstandsprobe
8. Leitung des Kraftstoffhahns
9. Schelle auf Kraftstoffleitung
10. Hintere Befestigungsschraube Tank

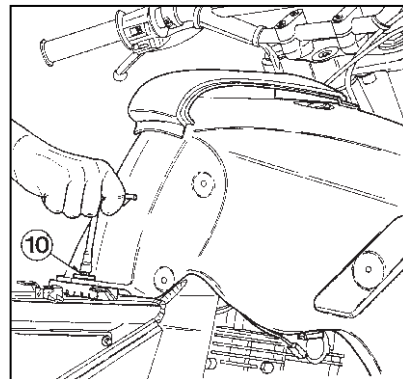


FIG. 3

5. Tornillo de fijación paneles laterales depósito
6. Tornillo fijación collar interior depósito
7. Conexión sonda nivel carburante
8. Conexión grifo carburante

9. Collar en el tubo de alimentación del carburante
10. Tornillo fijación trasero depósito

**STARTER CARBURATORE (Fig. 4)**  
Il dispositivo dello starter (1) viene usato per arricchire la miscela durante l'avviamento. Per effettuare l'avviamento, tirare la levetta verso la manopola spostandola poi sulla posizione intermedia "WARM-UP"; a motore caldo riportare la levetta nella posizione iniziale.

**CARBURETTOR STARTER (Fig. 4)**  
*Starter device (1) is used to enrich the mix during the start. To start the engine, pull the lever towards the knob, then move it on "WARM-UP" intermediate position; return the lever to its initial position with worm engine.*

**STARTER CARBURATEUR (Fig. 4)**  
Le dispositif starter (1) est utilisé pour enrichir le mélange pendant le démarrage. Pour démarrer le moteur, tirer le levier vers la poignée et la placer ensuite sur la position moyenne "WARM-UP"; le moteur chaud, retourner le levier dans la position initiale.

**VERGASERSTARTER (Bild 4)**  
*Die Startervorrichtung (1) dient dazu, die Mischung beim Anlassen anzureichern. Zum Anfahren den Hebel gegen den Griff ziehen und danach in die "WARM-UP"-Stellung bringen; bei betriebswarmem Motor den Hebel in die ursprüngliche Stellung zurückbringen.*

## STARTER CARBURADOR (Fig. 4)

El dispositivo del starter (1) se usa para enriquecer la mezcla durante el arranque. Para efectuar la puesta en marcha, tirar de la palanca hacia el botón desplazándola a la posición intermedia "WARM-UP"; con el motor caliente, volver a llevar la palanca a la posición inicial.

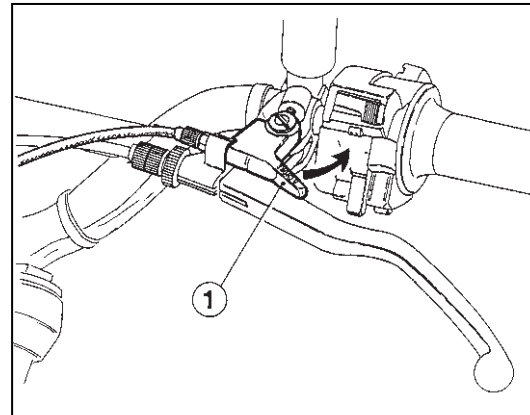
**FIG. 4**  
1. Dispositivo starter

**FIG. 4**  
1. Carburetor choke lever

**FIG. 4**  
1. Starter

**BILD 4**  
1. Startvorrichtung

**FIG. 4**  
1. Dispositivo starter



**INTERRUTTORE ACCENSIONE  
CON BLOCCASTERZO (Fig. 5)**

L'interruttore di accensione con bloccasterzo (1) consta di quattro posizioni:

**ON** : Inserirsi accensione ed utilizzatori; chiave non estraibile.

**OFF** : Spento; chiave estraibile.

**P** : Inserirsi luci di parcheggio e bloccasterzo; per ottenere l'accensione delle luci di parcheggio è necessario girare il manubrio a fondo corsa prima di porre la chiave in posizione P; chiave estraibile.

**LOCK** : Inserirsi bloccasterzo; chiave estraibile.

Per bloccare lo sterzo girare la ruota anteriore a sinistra o a destra e ruotare la chiave nella posizione LOCK premendola contemporaneamente verso il basso. In caso di smarrimento di una delle due chiavi, provvedere ad approntarne un'altra utilizzando la chiave GREZZA che viene fornita dalla CAGIVA.

**IGNITION SWITCH WITH  
STEERING LOCK (Fig. 5)**

*The ignition switch with steering lock (1) has four positions:*

**ON** : *Ignition switch connected: the key cannot be extracted.*

**OFF** : *The key can be extracted.*

**P** : *Parking lights ON and steering lock connected; fully turn the handlebar before setting the key in P position for lighting the parking lights. The key can be extracted.*

**LOCK** : *Steering lock connected: the key can be extracted.*

*To lock the handlebar, turn leftwards or rightwards the front wheel and turn the key in position LOCK with a downward pressure. If you mislay one of the ignition switch keys, use the blank key supplied by CAGIVA to obtain another one.*

**COMMUTATEUR DE  
DEMARRAGE AVEC VERROU  
DE DIRECTION (Fig. 5)**

Commutateur de démarrage avec verrou de direction (1) à quatre position:

**ON** : Démarrage et utilisateurs insérés; clé non-retirable.

**OFF** : Arrêté; clé retirable.

**P** : Feux de stationnement et verrou de direction insérés; l'allumage des feux de stationnement s'obtient en tournant le guidon à fin de course, avant de tourner la clé sur P; clé retirable.

**LOCK** : Verrou de direction inséré; clé retirable.

Le blocage du guidon s'obtient en tournant à gauche ou à droite la roue avant et la clé sur LOCK; en même temps, presser la clé en bas. En cas d'égarement d'une des deux clés, en dresser une autre au moyen de la clé BRUTE fournie par CAGIVA.

**ZÜNDSCHALTER MIT  
LENKSCHLOSS (Bild 5)**

Der Zündschalter mit Lenkschloss (1) hat vier Stellungen:

**ON** : *Betrieb; bei dieser Stellung kann der Schlüssel nicht abgezogen werden.*

**OFF** : *Motorstop; der Schlüssel kann abgezogen werden.*

**P** : *Parklichter und Lenkschloss; um die Parklichter aufzublenzen, ist es notwendig, den Lenker vollständig zu drehen, bevor man den Schlüssel auf Stellung P positioniert; der Schlüssel kann abgezogen werden.*

**LOCK** : *Lenkschloss; der Schlüssel kann abgezogen werden.*

*Um das Lenkschloss zu aktivieren, muß man das Vorderrad vollständig nach rechts oder links drehen und den Schlüssel auf LOCK stellen, indem man ihn nach unten drückt. Sollten Sie einen der beiden Schlüssel verlieren, lassen Sie mit dem von der CAGIVA gelieferten ROHSCHLÜSSEL einen anderen anfertigen.*

## INTERRUPTOR DE ENCENDIDO CON BLOQUEO DE DIRECCIÓN (Fig. 5)

El interruptor de dirección (1) consta de cuatro posiciones:

**ON** : Conectados encendido y utilizadores; llave no extraíble.

**OFF** : Apagado; llave extraíble.

**P** : Conectadas las luces de estacionamiento y bloqueo de dirección; para obtener el encendido de las luces de estacionamiento es necesario girar el manillar a fondo carrera antes de poner la llave en la posición P: llave extraíble.

**LOCK** : Conectado el bloqueo de dirección; llave extraíble.

Para bloquear la dirección, gire la rueda delantera hacia la izquierda o la derecha y lleve la llave a la posición LOCK haciendo presión al mismo tiempo hacia abajo. En caso de que pierda una de las dos llaves, provea a preparar otra utilizando la llave NO LABRADA en dotación de CAGIVA.

**FIG. 5**

1. Interruttore di accensione in posizione di bloccasterzo

**FIG. 5**

1. Start switch in "steering lock" position

**FIG. 5**

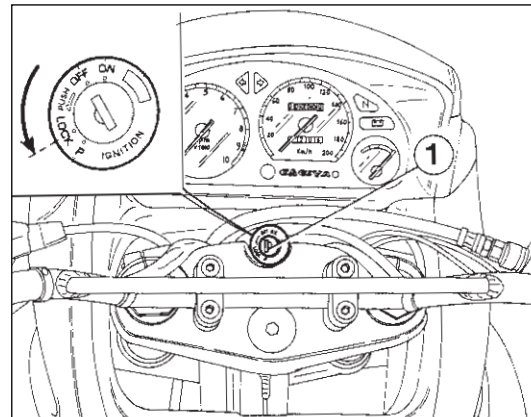
1. Interrupteur d'allumage dans la position "verrou de direction"

**BILD 5**

1. Zündschalter in Lenkschloss-Stellung

**FIG. 5**

1. Interruptor de encendido en posición de bloqueadirección



## SPIE INDICATRICI, STRUMENTI (Fig. 6)

Il contachilometri comprende il tachimetro indicante la velocità, il contachilometri totale che segnala i chilometri percorsi ed il contachilometri parziale con possibilità di variazione dei chilometri indicati (oltre ai chilometri, sono riportate anche le centinaia di metri).

### IMPORTANTE

Per il corretto funzionamento del motore accertatevi SEMPRE che, girando la chiave dell'interruttore accensione in posizione ON, con il cambio in folle e la gamba laterale sollevata, vi sia l'accensione contemporanea delle spie (6) e (7); inserendo la marcia si spegneranno. Con la gamba laterale abbassata, la spia intermittente (11) inizia a lampeggiare una decina di secondi DOPO che si è inserita la chiave nel quadro.

### NOTA

Quando si lascia il veicolo incostudito, togliere sempre la chiave dall'interruttore. In caso di smarrimento di una delle due chiavi, provvedere ad apportarne un'altra utilizzando la chiave GREZZA che viene fornita dalla CAGIVA.

## WARNING LIGHTS, INSTRUMENTS (Fig. 6)

*The odometer includes a speedometer showing the speed, the total odometer showing the covered kilometers (kms), and the partial odometer that can be varied or reset (both kilometers and hundred meters are shown).*

### WARNING

*For the correct engine running ALWAYS check to make sure that by turning the start key in position ON (with idle gearbox and lifted side stanchion) the pilot lights (6) and (7) come on at the same time. When the car put into gear the pilot lights go off. With prop stand down, the blinking pilot lights (11) begins blinking ten seconds AFTER the key on the board is inserted*

### NOTE

*Always remove key from ignition switch when motorcycle is left unattended. If you mislay one of the ignition switch keys, use the BLANK key supplied by CAGIVA to obtain another one.*

## VOYANT, INSTRUMENTS (Fig. 6)

Le compteur kilométrique comprend le compteur de vitesses, le compteur totalisateur des kilomètres parcourus et le un totalisateur journalier ayant la possibilité de changer les kilomètres indiqués. (En sus des kilomètres, sont signalés même les centaines de mètres).

### IMPORTANT

Pour l'avoir une marche correcte du moteur, s'assurer TOUJOURS qu'en tournant la clé du démarreur dans la position ON, avec boîte de vitesses au point mort et tige latérale soulevée, le voyant (6) et (7); s'allument au même instant. En passant une vitesse, le voyant voyant s'éteignent. A béquille baissées, le voyant clignotant (11) s'allume dix secondes APRES avoir insérée la clé dans le tableau de bord.

### AVIS

Retirer toujours la clé de démarrage lorsque vous laissez votre moto sans surveillance. En cas d'égarement d'une des deux clés, en dresser une autre au moyen de la clé BRUTE fournie par CAGIVA.

## KONTROLL-LEUCHTEN, INSTRUMENTE (Bild 6)

*Der Kilometerzähler besteht aus dem Tachometer, der die Geschwindigkeit anzeigt, dem Gesamtkilometerzähler, der die zurückgelegten Kilometer angibt und dem Tageskilometerzähler, mit dem es möglich ist, die angezeigten Kilometer zu verändern (ausser den Kilometern werden auch die Hundertmeter gezeigt).*

### WICHTIG

*Für ein korrektes Funktionieren des Motors, sich IMMER vergewissern, dass die Kontrolleuchten (6) und (7); gleichzeitig aufleuchten solle, wenn man den Schlüssel des Zündschalters, mit Getriebe im Leerlauf und hochgehobenem seitlichen Bein, auf ON dreht; Wird der Gang eingeschaltet, löschen die Kontrolleuchten aus Ist des seitliche Bein gesenkt, beginnt das Blitzlicht (11), est zeh Minute NACH Einstecken des Schlüssels in das Instrumentenbrett, aufzuleuchten*

### ZUR BEACHTUNG

*Wenn Sie das Motorrad unbeaufsichtigt lassen, ziehen Sie immer den Schlüssel aus dem Schalter ab Sollten Sie einen der Schlüssel verlieren, lassen Sie mit dem von der CAGIVA gelieferten.*

## TESTIGOS INDICADORES, INSTRUMENTOS (Fig. 6)

El velocímetro comprende el tacómetro que indica la velocidad, el velocímetro total que indica los kilómetros recorridos y el velocímetro parcial con posibilidad de variación de los kilómetros indicados (además de los kilómetros se indican los centenares de metros).

### IMPORTANTE

Para obtener el funcionamiento correcto del motor asegúrese SIEMPRE de que al llevar la llave del interruptor de encendido a la posición ON, con el cambio desembragado y la pata lateral levantada, se produzca al mismo tiempo el encendido (6) y (7); al embragar una marcha los pilotos se apagan. Con la pata lateral baja, el testigo intermitente (11) comienza a destellar sólo DESPUES de unos diez segundos a partir de la conexión de la llave en el tablero

### NOTA

Si se deja el vehículo sin vigilancia se debe quitar siempre la llave del interruptor. En caso de que se pierda una de las dos llaves, prepare otra utilizando la llave SIN LABRAR que da en dotación CAGIVA.

### FIG. 6

1. Interruttore accensione con bloccasterzo
2. Tachimetro/ Contachilometri
3. Azzeratore contachilometri parziale
4. Indicatore livello carburante
5. Contagiri elettronico
6. Spia ROSSA "Pressione olio"
7. Spia VERDE "Folle"
8. Spia BLU "Abbagliante"
9. Spia VERDE "Indicatori di direzione"
10. Spia GIALLA "Riserva carburante"
11. Spia ROSSA "Gamba laterale abbassata"

### FIG. 6

1. Ignition switch with steering lock
2. Speedometer/ Odometer
3. Speedometer trip control
4. Fuel level pointer
5. Electronic tachometer
6. RED light "Oil pressure"
7. GREEN light "Neutral"
8. BLUE light "High beam"
9. GREEN light "Blinkers"
10. YELLOW light "Fuel reserve"
11. RED light "Side stand in low position"

### FIG. 6

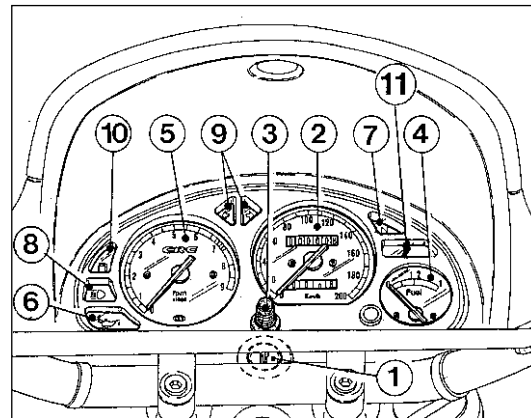
1. Commutateur de démarrage avec verrou de direction
2. Tachymètre/compteur kilométrique
3. Zéro tage compteur journalier
4. Indicateur niveau carburant
5. Compte-tours électronique
6. Voyant ROUGE "pression d'huile"
7. Voyant VERT "point mort"
8. Voyant BLEU "de route"
9. Voyant VERT "indicateur de direction"
10. Voyant JAUNE "reserve carburant"
11. Voyant ROUGE "Tige latérale baissée" (exlu BR et CH)

### BILD 6

1. Zündschalter mit Lenkschloss
2. Tachometer/Kilometerzähler
3. Nullstellknopf des Tageskilometerzählers
4. Kraftstoffanzeiger
5. Elektronischer Drehzahlmesser
6. Warnleuchte ROT "Ödruck"
7. Kontrollleuchte GRÜN "Getriebeleerlauf"
8. Kontrollleuchte BLAU "Fernlicht"
9. Kontrollleuchte GRÜN "Richtungsanzeiger"
10. Kontrollleuchte GELB "Kraftstoffreserve"
11. Kontrollleuchte ROT "Seitliches Bein nieder"

### FIG. 6

1. Interruptor de encendido con bloqueo de dirección
2. Tacómetro/velocímetro
3. Puesta en cero velocímetro parcial
4. Indicador nivel carburante
5. Cuentarrevoluciones electrónico
6. Testigo ROJO "presion de aceite"
7. Testigo VERDE "desembragado"
8. Testigo AZUL "deslumbante"
9. Testigo VERDE "indicadores de dirección"
10. Testigo AMARILLO "reserva carburante"
11. Testigo ROJO "Pata lateral"



COMANDI SUL MANUBRIO  
LATO DESTRO (Fig. 7)

Il commutatore destro ha i  
seguenti comandi:

- 2) Pulsante avviamento motore
- 3) Commutatore accensione e  
arresto motore.

Per azionare il freno anteriore,  
tirare la leva (4) verso il manubrio  
rilasciandola poi a operazione  
effettuata.

Nell'azione frenante, la leva  
comanda contemporaneamente  
anche l'interruttore STOP  
anteriore.

*HANDLEBAR CONTROLS*

*R.H. SIDE (Fig. 7)*

*The right switch has the  
following controls:*

- 2) Engine start button*
- 3) Engine start and stop switch.*

*To operate the front brake pull  
lever (4) towards the handlebar.*

*The operation done, release it.*

*When applying the brake, the  
lever controls at the same time  
front STOP switch.*

COMMANDES SUR LE GUIDON  
COTE DROIT (Fig. 7)

Le commutateur droit a les  
fonctions suivantes:

- 2) Bouton de démarrage moteur
- 3) Commutateur de démarrage et  
d'arrêt moteur.

Pour caler le frein avant, tirer le  
levier (4) vers le guidon et  
l'opération terminée, le relâcher.

Lorsque vous calez le frein, le  
levier commande en même  
temps l'interrupteur de STOP  
avant.

*BEDIENTEILE AUF DEM  
LENKER - RECHTS (Bild 7)*

*Der rechte Umschalter hat  
folgende Bedienteile:*

- 2) Motoranlassknopf*
- 3) Zünd- und Anhaltschalter für  
den Motor.*

*Um die Vorderradbremse zu  
betätigen, ist der Hebel (4) gegen  
den Lenker zu ziehen und am  
Ende der Bremsung loszulassen.  
Während der Bremsung steuert  
der Hebel auch den vorderen  
STOP-schalter.*



## MANDOS EN EL MANILLAR - LADO DERECHO (Fig. 7)

El conmutador derecho tiene los siguientes mandos:

2) pulsador de arranque del motor

3) conmutador encendido y parada motor.

Para accionar el freno delantero, tire de la palanca (4) hacia el manillar soltándola una vez acabada la operación.

Durante la acción frenante, la palanca manda al mismo tiempo el interruptor de STOP delantero.

### FIG. 7

1. Manopola com. gas
2. Pulsante avviamento motore
3. Commutatore accensione e stop motore
4. Leva com. freno anteriore

### FIG. 7

1. Throttle control grip
2. Engine start button
3. Engine start and stop switch
4. Front brake control lever

### FIG. 7

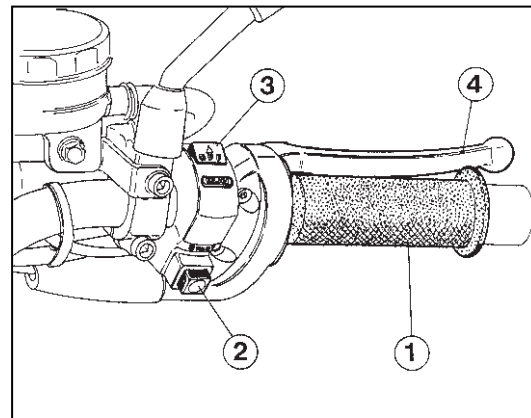
1. Poignée de commande gaz
2. Bouton de démarrage moteur
3. Commutateur de démarrage et d'arrêt moteur
4. Levier de commande frein avant

### BILD. 7

1. Drehgasgriff
2. Motoranlassknopf
3. Zünd- und Anhaltschalter für den Motor
4. Hebel für vordere Bremse

### FIG. 7

1. Maneta mando mariposa
2. Pulsador arranque motor
3. Conmutador encendido y stop motor
4. Palanca mando freno delantero



## COMANDI SUL MANUBRIO - LATO SINISTRO (Fig. 8)

Il commutatore sinistro ha i seguenti comandi:

- 1) **PASSING** = Sprazzo abbagliante (ritorno automatico)
- 2) **LIGHTS** =  
**HI** = Comando selezione luce abbagliante  
**LO** = Comando selezione luce anabbagliante
- 3) ◀ = Attivazione indicatori di direzione sinistri (ritorno automatico)  
**TURN** = Spento  
▶ = Attivazione indicatori di direzione destri (ritorno automatico)

Per disattivare l'indicatore, premere sulla levetta di comando una volta che è ritornata al centro.

- 4) **HORN** = Avvisatore acustico
- 5) **LIGHTS** = comando accensione luci  
**P**= illuminazione quadro strumenti e luci di posizione  
**H**= illuminazione quadro strumenti e luci anabbaglianti ed abbaglianti.  
● = spento

Per disinnestare la frizione tirare la leva (6) verso la manopola e lasciare andare la leva verso l'esterno, sino a raggiungere la sua posizione normale. Per azionare lo starter, tirare la leva (7) verso la manopola.

## HANDLEBAR CONTROLS

### L.H. SIDE (Fig. 8)

Controls of the left switch are as follows:

- 1) **PASSING** = High beam flash (self cancelling)
- 2) **LIGHTS** =  
**HI** = Selection control High beam  
**LO** = Selection control of Low beam
- 3) ◀ = Activation of left turn indicators (self cancelling)  
**TURN** = Out  
▶ = Activation of right turn indicators (self cancelling)

To deactivate the indicator, press the control lever after its returning to center.

- 4) **HORN** = Warning horn
- 5) **LIGHTS**= light commutator  
**P**= instrument panel light and parking lights  
**H**= instrument panel light, traffic beam and driving beam.  
● = off

Pull the lever (6) in towards the handlebar to release the knob; to engage the clutch, release the lever outwards until its standard position is restored. To operate the starter pull lever (7) towards the knob.

## COMMANDES SUR LE GUIDON-COTE GAUCHE (Fig. 8)

Commandes du commutateur gauche:

- 1) **PASSING** = Flash d'avertissement (retour automatique)
- 2) **LIGHTS**=  
**HI** = Commande sélection feu de route  
**LO** = Commande sélection feu de croisement
- 3) ◀ = Activation indicateurs de direction gauches (retour automatique)  
**TURN** = Eteint  
▶ = Activation indicateurs de direction droits (retour automatique).

Pour désactiver l'indicateur, presser le levier de commande une fois retourné au centre.

- 4) **HORN** = Avertisseur acoustique.
- 5) **FEUX**= commande allumage  
**P**= éclairage tableau instruments et feux de position  
**H**= éclairage tableau instruments, feux de croisement et feux de route.  
● = éteint

Pour débrayer, tirer le levier (6) vers la poignée et le relâcher lentement jusqu'il atteigne sa position normale pour embrayer. Pour actionner le starter, tirez le levier (7) vers la poignée.

## BEDIENTEILE AUF DEM LENKER - LINKS (Bild 8)

Der linke Umschalter weist folgende Bedienteile auf:

- 1) **PASSING** = Fernlichtblitz (automatische Rückstellung)
- 2) **LIGHTS** =  
**HI** = Wahlknopf Fernlicht  
**LO** = Wahlknopf Abblendlicht
- 3) ◀ = Linke Richtungsanzeiger (automatische Rückstellung)  
**TURN** = Aus  
▶ = Rechte Richtungsanzeiger (automatische Rückstellung).

Um die Anzeiger ausser Tätigkeit zu setzen, drücken Sie den Schalthebel, wenn er in die mittlere Stellung zurückgekehrt ist.

- 4) **HORN** = Hupe
- 5) **LICHTER**= Lichtanzünden  
**P**= Beleuchtung für Instrumentenbrett und Parklichter  
**H**= Beleuchtung für Instrumentenbrett und Abblend- und Fernlichter.  
● = Aus

Um die Kupplung auszurücken, ziehen Sie den Hebel (6) gegen den Griff; um die Kupplung einzurücken, lassen Sie den Hebel los, so dass er seine normale Stellung wieder einnimmt. Den Hebel (7) gegen den Griff ziehen, um den Starter zu betätigen.

## MANDOS EN EL MANILLAR

### - LADO IZQUIERDO (Fig. 8)

El conmutador izquierdo tiene los siguientes mandos:

1) **PASSING** = rayo deslumbrante (retorno automático)

2) **LIGHTS** =

**HI** = mando selección luz deslumbrante

**LO** = mando selección luz de cruce

3) **◀** = activación indicadores de dirección izquierdos (retorno automático).

**TURN** = Apagado

**▶** = Activación indicadores de dirección derechos (retorno automático)

Para desactivar el indicador pulse la palanca de mando cuando ha vuelto al centro.

4) **HORN** = Avisador acústico.

5) **LIGHTS** = mando encendido luces

**P** = iluminación tablero de instrumentos y luces de situación

**H** = iluminación tablero de instrumentos y luces de cruce y deslumbrantes.

● = apagado

Para desembragar tire de la palanca (6) hacia la maneta y suéltela hacia fuera hasta que alcance su posición normal para el embrague. Para accionar el starter tire de la palanca (7) hacia la maneta.

**FIG. 8**

1. Sprazzo abbagliante
2. Comando selezione luci
3. Indicatori direzione
4. Avvisatore acustico
5. Comando accensione luci
6. Leva com. frizione
7. Dispositivo starter

**FIG. 8**

1. Dazzling flash
2. Light selection control
3. Turn indicator
4. Warning horn
5. Light control
6. Clutch control lever
7. Carturetor choke lever

**FIG. 8**

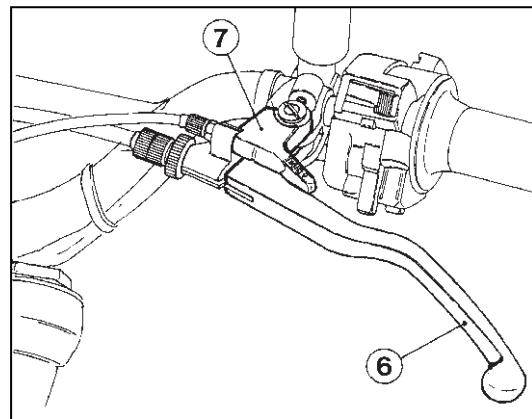
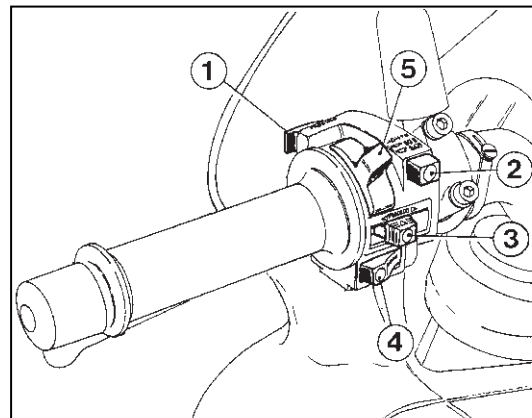
1. Flash d'avertissement
2. Sélecteur feux
3. Indicateurs de direction
4. Avertisseur acoustique
5. Commande allumage feux
6. Levier d'embrayage
7. Starter

**BILD 8**

1. Fernlichtblitz
2. Lichtwahl
3. Richtungsanzeiger
4. Hupe
5. Lichtanzündeng
6. Kupplungshebel
7. Startvorrichtung

**FIG. 8**

1. Rayo deslumbrante.
2. Mando selección luces
3. Indicadores de dirección
4. Avisador acústico
5. Mando encendido luces
6. Palanca mando embrague
7. Dispositivo starter



#### COMANDO FRENO POSTERIORE (Fig. 9)

Il pedale comando freno posteriore (1) si trova sulla parte destra del veicolo.

Nell'azione frenante, il pedale comanda contemporaneamente anche l'interruttore STOP posteriore.

#### NOTA

Usare sempre entrambi i freni per evitare di perdere il controllo del mezzo; in condizioni di aderenza precarie evitare brusche frenate.

#### COMANDO CAMBIO (Fig. 10)

Il pedale comando cambio é situato sulla parte sinistra del motore.

Spingendo il pedale verso il basso, a fondo corsa, si passa alla marcia inferiore successiva, mentre alzandolo sempre a fondo corsa, si innesta la marcia superiore successiva.

Il pilota, ad ogni cambio di marcia, deve lasciare libero il pedale che tornerà nella sua posizione centrale; di seguito si procede ad innestare un'altra marcia.

La posizione di "folle" (N) si trova tra la prima e la seconda marcia.

**REAR BRAKE CONTROL (Fig. 9)**  
*The rear brake foot pedal (1) is on the right side. It controls simultaneously the rear brake STOP light.*

#### NOTE

*Use both brakes to avoid the skidding of the motorcycle. With poor road grip conditions, avoid sharp brakings.*

#### GEAR SHIFT (Fig. 10)

*The gear shift foot lever is located on the left side of the engine. Pushing the gear shift lever all the way down (full stroke) shifts transmission to the next lower gear, while lifting the lever all the way up (full stroke) shifts transmission to the next higher gear.*

*The operator must release the lever after each gear change to allow it to return to its central position before another gear change can be made. Neutral position (N) is between first (low) and second gears.*

#### COMMANDE FREIN ARRIERE (Fig. 9)

La pédale de commande frein arrière (1) se trouve a gauche de la moto. Pendant le freinage, la pédale commande en même temps l'interrupteur STOP arrière.

#### AVIS

Utiliser les deux freins pour mieux contrôler la moto; éviter les brusques coups de frein en cas de mauvaises conditions d'adhérence.

#### COMMANDE BOITE DES VITESSES (Fig. 10)

La pédale de commande boîte des vitesses se trouve du côté gauche du moteur. En poussant la pédale en bas à fin de course, s'engage la vitesse inférieure; tandis qu'en soulevant la pédale toujours à fin de course, s'engage la vitesse supérieure.

A chaque changement de vitesse, le conducteur doit libérer la pédale qui retournera dans sa position centrale avant de passer à une autre vitesse. Entre la première et la deuxième vitesse se trouve le "point mort" (N).

#### FUSSHEBEL FÜR HINTERE BREMSE (Bild 9)

*Der Fusshebel für die hintere Bremse (1) befindet sich auf der rechten Motorradseite. Während der Bremsung steuert der Fusshebel auch den hinteren STOP-Schalter.*

#### ZUR BEACHTUNG

*Verwenden Sie immer vordere und hintere Bremsen zusammen, um das Schleudern des Motorrads zu vermeiden; wenn die Bodenhaftung nicht gut ist, sind ploetzliche Bremsungen zu vermeiden.*

#### WECHSELGETRIEBE (Bild 10)

*Der Fusschalthebel befindet sich auf der linken Motorseite. Beim Hinunterdrücken des Fusschalthebels legt man den nächstunteren Gang ein, während man beim Verstellen des Fusschalthebels nach oben den nächstoberen Gang einlegt. Nach jeder Schaltung soll der Fahrer den Hebel, der von selbst in seine Zentralstellung zurückkehrt, loslassen; danach legt man einen anderen Gang ein. Die Leerlaufstellung (N) ist zwischen dem ersten und dem zweiten Gang.*

## MANDO FRENO TRASERO (Fig. 9)

El pedal de mando del freno trasero (1) se encuentra a la derecha del vehículo.

Durante la acción frenante el pedal manda al mismo tiempo también el interruptor STOP trasero.

### NOTA

Use siempre los dos frenos para no perder el control de la moto; en caso de poca adherencia evite frenados bruscos.

## MANDO CAMBIO (Fig. 10)

El pedal de mando del cambio está situado en la parte izquierda del motor. Llevando el pedal hacia abajo, hasta el final de carrera, se pasa a la marcha inferior siguiente, mientras que alzándolo, siempre hasta final de carrera, se embraga la marcha superior siguiente. El piloto, cada vez que cambie la marcha, tiene que dejar libre el pedal que vuelve a su posición central; luego se puede embragar otra marcha. La posición “desembragado” (N) se encuentra entre la primera y la segunda marcha.

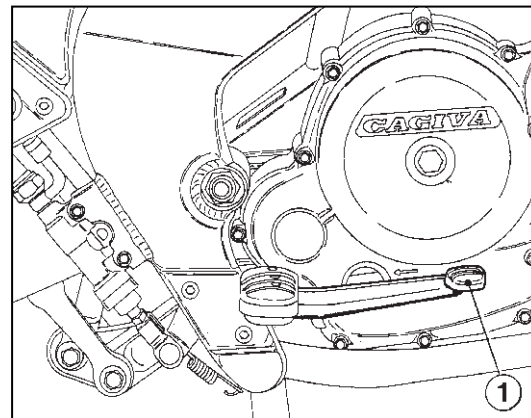
**FIG. 9**  
1. Pedale comando freno posteriore

**FIG. 9**  
1. Rear brake foot pedal

**FIG. 9**  
1. Pédale de frein arrière

**BILD 9**  
1. Fusshebel für hintere Bremse

**FIG. 9**  
1. Pedal mando freno trasero



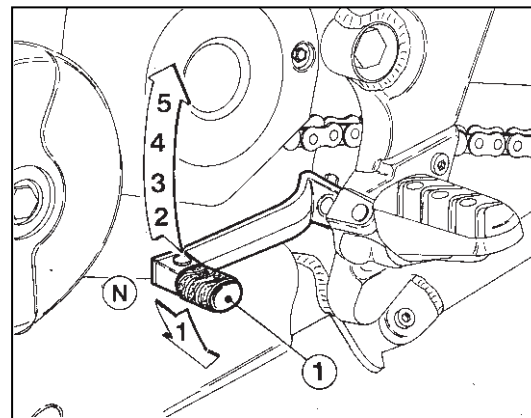
**FIG. 10**  
N: Folle  
1. Pedale com. cambio

**FIG. 10**  
N: Neutral  
1. Gear shift lever

**FIG. 10**  
N: Point mort  
1. Pédale de changement vitesses

**BILD 10**  
N: Leerlauf  
1. Fusschalthebel

**FIG. 10**  
N: Desembragado  
1. Pedal mando cambio



Dalla posizione di “folle” spostando il pedale verso il basso s’innesta la prima marcia. Per passare dalla prima velocità a “folle” sollevare il pedale per metà della sua corsa totale. L’avviamento del motore si effettua normalmente con il cambio in “FOLLE”. Quando il motociclo é fermo, si possono avere difficoltà nell’innestare le marce. Queste difficoltà sorgono quando gli ingranaggi del cambio non sono perfettamente in linea per l’innesto. In questi casi procedere come segue:

*First gear is the last gear position that can be found by pushing the lever full stroke downwards. To shift from first gear to neutral, lift lever half its full stroke. The shift to “NEUTRAL” can also be made from second gear by pushing lever downwards half its full stroke. When starting the engine, it is normally necessary to shift transmission to neutral position. When the motorcycle is standing still, difficulty may be experienced in shifting gears. The difficulty arises when transmission gears are not lined up to permit engagement. Proceed as follows:*

De cette position, en poussant la pédale en bas s’engage la première vitesse. Pour passer de la première vitesse au point mort, soulever la pédale à demi-course. Le démarrage du moteur se passe de règle avec boîte de vitesses au “POINT MORT”. Lorsque la moto est arrêtée, il est difficile d’engager les vitesses. Ces difficultés se passent lorsque les engrenages de la boîte de vitesses ne sont pas en ligne; dans ce cas opérer comme suit:

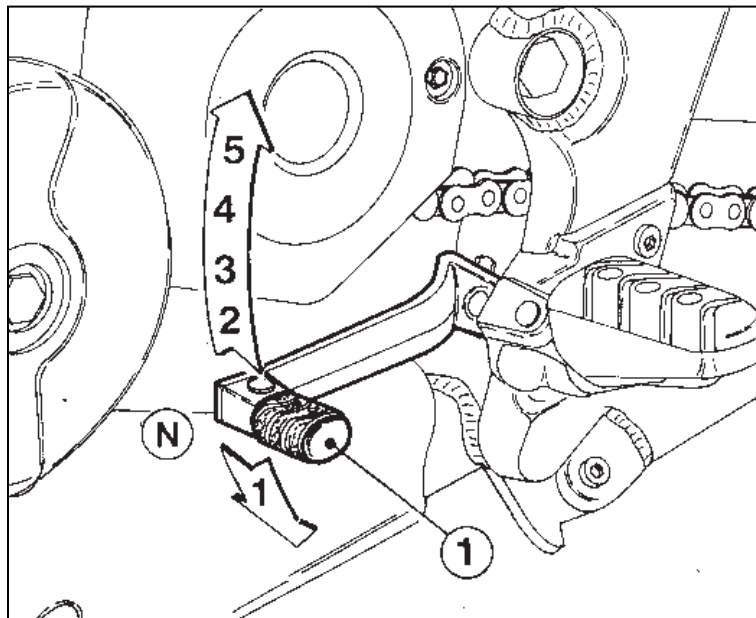
*Ist man in Leerlaufstellung und drückt man den Fusshebel hinunter, wird der erste Gang eingeschaltet. Zur Umschaltung von dem ersten Gang in “LEERLAUF”, Fusshebel um die Hälfte seines Gesamthubs anheben. Das Anlassen des Motors soll mit Getriebe im Leerlauf erfolgen. Wenn das Motorrad still steht, kann es schwierig sein, die verschiedenen Gänge einzuschalten. Solche Schwierigkeiten treten auf, wenn die Wechselräder nicht perfekt im Eingriff sind. In solchen Fällen gehen Sie folgenderweise vor:*

De la posición “desembragado” desplazando el pedal hacia abajo se embraga la primera marcha.

Para pasar de la primera velocidad a “desembragado” se debe alzar el pedal hasta la mitad de su carrera total.

El arranque del motor se efectúa normalmente con el cambio en “DESEMBRAGADO”. Cuando la moto está parada, puede que se encuentre dificultad para embragar las marchas. Estas dificultades se presentan cuando los engranajes del cambio no se encuentran perfectamente en línea para el embrague.

En estos casos haga lo siguiente:



**FIG. 10**  
N: Folle  
1. Pedale com. cambio

**FIG. 10**  
N: Neutral  
1. Gear shift lever

**FIG. 10**  
N: Point mort  
1. Pédale de changement vitesses

**BILD 10**  
N: Leerlauf  
1. Fusschalthebel

**FIG. 10**  
N: Desembragado  
1. Pedal mando cambio

**MOTORE ACCESO E  
MOTOCICLO FERMO**

Innestare molto dolcemente la frizione e nello stesso tempo applicare una leggera pressione sul pedale del cambio per innestare la marcia.

**ENGINE RUNNING AND MOTORCYCLE  
STANDING STILL**

*Engage the clutch very slightly and, at the same time, apply slight pressure to the shift lever to make the shift.*

**MOTEUR EN MARCHÉ ET MOTO ARRÊTÉE**

Embrayer très doucement et exercer en même temps une légère pression sur la pédale pour engager la vitesse.

**MOTORE SPENTO E MOTOCICLO  
FERMO**

Muovere il motociclo avanti ed indietro con la frizione completamente disinnestata e nel contempo fare una leggera pressione sul pedale del cambio.

**ENGINE STOP AND MOTORCYCLE  
STANDING STILL**

*Move the motorcycle backward and forward with the clutch fully disengaged while maintaining a slight pressure on the shift lever.*

**MOTEUR ET MOTO ARRÊTÉS**

Déplacer la moto en avant et en arrière tout en débrayant et en exerçant en même temps une légère pression sur la pédale.

**IMPORTANTE**

In nessuna circostanza forzare il pedale del cambio per innestare la marcia, ciò potrebbe danneggiare il meccanismo d'innesto. Non cambiare mai la marcia senza avere prima disinnestato completamente la frizione.

**IMPORTANT**

*Do not, under any circumstances, attempt to force the shift lever as this may damage the shift mechanism. Never shift gears without fully disengaging the clutch.*

**IMPORTANT**

En aucun cas forcer la pédale pour engager une vitesse, car l'embrayage pourrait s'endommager. Ne pas changer de vitesses sans débrayer complètement.



**LAUFENDER MOTOR UND  
STILLSTEHENDES MOTORRAD**  
*Kupplung sehr weich einrücken und  
gleichzeitig Fusschalthebel leicht  
herunterdrücken, um den Gang  
einzuschalten*

**AUSGESCHALTETER MOTOR UND  
STILLSTEHENDES MOTORRAD**  
*Motorrad mit komplett ausgerückter  
Kupplung hin und her bewegen und  
gleichzeitig Fusschalthebel leicht  
herunterdrücken.*

#### **WICHTIG**

*Auf keinen Fall ist ein starker Druck auf den  
Fusschalthebel auszuüben, weil er das  
Einrückwerk beeinträchtigen könnte.  
Vor jeder Umschaltung muss man die  
Kupplung immer völlig ausrücken.*

**MOTOR ENCENDIDO Y MOTO PARADA**  
Embrague muy delicadamente y al mismo  
tiempo haga una ligera presión en el  
pedal del cambio para poder embragar.

**MOTOR APAGADO Y MOTO PARADA**  
Mueva la moto adelante y atrás estando  
desembragada y al mismo tiempo haga  
una ligera presión en el pedal del cambio.

#### **IMPORTANTE**

No fuerce nunca por ninguna razón el pedal  
del cambio para embragar puesto  
que podría dañar el mecanismo del  
embrague. No cambie nunca la marcha sin  
antes desembragar completamente.

## ISTRUZIONI PER L'USO DEL MOTOCICLO

### NOTA

Se non avete confidenza col funzionamento del motociclo, prima di guidarlo, leggete attentamente le istruzioni contenute nel paragrafo "COMANDI". (pag. 26)

### CONTROLLI PRELIMINARI

Ogniquale volta si intende usare il motociclo si deve effettuare un controllo generale procedendo alle seguenti verifiche:

- controllare il livello del carburante e dell'olio motore (pag. 28-72);
- controllare il livello del fluido freni (pag. 104);
- controllare lo sterzo girando il manubrio a fondo corsa in entrambi i sensi;
- controllare la pressione dei pneumatici (pag. 22);
- controllare la tensione della catena (pag. 98);
- controllare ed eventualmente registrare il comando gas (pag. 92);
- ruotare la chiave dell'interruttore di accensione in posizione ON e verificare, con il cambio in folle, l'accensione delle spie di quest'ultimo e dell'olio; qualora non si fosse alzata la gamba laterale, dopo una decina di secondi la spia relativa inizierà a lampeggiare in modo intermittente;
- controllare ed eventualmente registrare il comando frizione (pag. 96);
- accendere le luci di posizione e verificare che si illumini il quadro strumenti;
- accendere la luce abbagliante e verificare l'accensione della spia;
- azionare gli indicatori di direzione, e verificare l'accensione della spia;
- verificare l'accensione della luce dello stop posteriore;
- controllare l'orientamento del fanale anteriore (pag. 134).

## RIDING

### NOTE

*If you are not familiar with operating the motorcycle read paragraphs on "CONTROLS" (pag. 26) before riding this motorcycle.*

### PRERIDING CHECKS

*Any time you ride your motorcycle, make a general inspection first and proceed to check the following:*

- *check fuel level and gearbox oil level (page 28-72);*
- *check the brake fluid level (page 104);*
- *check the steering by turning the handlebar both ways;*
- *check the tire pressure (page 22);*
- *check the chain tension (page 98);*
- *check the twist-grip adjusting it if necessary (page 92);*
- *turn the ignition switch key in ON position and with idle gearbox check the coming on of the gearbox telltales, the ones and oil; if the prop stand is still down, after about ten seconds the relevant pilot lamp will blink;*
- *check the clutch control adjusting it if necessary (page 96);*
- *gain access to the tail lights and check that the instrument panel is lit;*
- *switch on the driving beam and check pilot light coming on;*
- *operate the turn indicators and check that the telltale comes on;*
- *check if the rear stop light is functioning;*
- *check the headlamp alignment (page 134).*

## INSTRUCTIONS D'UTILISATION DE LA MOTO

### AVIS

Si vous avez peu de familiarité avec votre moto, avant de la conduire lisez attentivement les instructions du paragraphe "COMMANDES" (page 26).

### CONTROLES PRELIMINAIRES

Chaque fois que vous utilisez votre moto, effectuer un contrôle général comme suit:

- contrôler le niveau du carburant et celui de l'huile des vitesses (pages 28-72);
- contrôler le niveau du fluide de freinage (page 104);
- contrôler la direction en tournant le guidon à fin de course dans les deux sens;
- contrôler la pression des pneus (page 22);
- contrôler la tension de la chaîne (page 98);
- contrôler et régler s'il le faut la poignée des gaz (page 92);
- tourner la clef de démarrage sur ON et, avec boîte des vitesses au pon mort, vérifier l'allumage des voyants de la boîte, et l'huile; si la béquille n'est pas levée, après dix secondes environ, le voyant relatif clignotera de façon intermittente;
- contrôler et régler s'il le faut l'embrayage (page 96);
- gagnez accès aux feux de position et contrôlez que le tableau des instruments soit allumé;
- allumer les feux de route et contrôler l'allumage du témoin;
- agir sur les indicateurs de direction et contrôler que le voyant s'allume.
- contrôler l'allumage du stop;
- contrôler l'orientation du phare avant (page 134).

## GEBRAUCHSANLEITUNG

### ZUR BEACHTUNG

Wenn Sie das Funktionieren des Motorrads nicht gut kennen, lesen Sie im Abschnitt "BEDIENTEILE" (Seite 26) enthaltenen Anleitungen aufmerksam durch.

#### KONTROLLEN VOR MOTORSTART

Jedesmal, wenn Sie das Motorrad fahren wollen, nehmen Sie eine allgemeine Kontrolle nach den folgenden Vorgängen vor:

- Den Stand des Kraftstoffes und des Getriebemotorenöls prüfen (Seite 28-72);
- Stand der Bremsflüssigkeit kontrollieren (Seite 104);
- Lenkung beim vollständigen Drehen des Lenkers in beide Richtungen kontrollieren;
- Reifenluftdruck kontrollieren (Seite 22);  
Kettenspannung kontrollieren (Seite 98);
- Drehgasgriff kontrollieren und, wenn notwendig, einstellen (Seite 92);
- Den Schüssel des Zündschalters auf ON drehen und Getriebeleerlauf kontrollieren, ob die Getriebe und Öl; bei gesenktem seitlichem Bein beginnt die entsprechende Warnleuchte nach etwa zehn Sekunden zu blinken;
- Kupplungssteuerung kontrollieren und gegebenenfalls einstellen (Seite 96);
- Die Parkleuchten einschalten und kontrollieren, ob das Instrumentenbrett beleuchtet wird;
- Fernlicht anzünden und das Aufleuchten der Kontrolleuchte kontrollieren;
- Richtungsanzeiger anzünden und kontrollieren, ob die entsprechenden Kontrolleuchten aufleuchten;
- Kontrollieren ob das hintere Bremslicht aufleuchtet;
- Einstellung des vorderen Scheinwerfers kontrollieren (Seite 134).

## INSTRUCCIONES PARA EL USO DE LA MOTOCICLETA

### NOTA

Si no está acostumbrado al funcionamiento de la moto, antes de conducirla, lea atentamente las instrucciones que figuran en el parágrafo "MANDOS" (pág. 27).

#### CONTROLES PRELIMINARES

Toda vez que desee usar la moto debe efectuar un control general realizando las siguientes comprobaciones:

- controle el nivel del carburante y del aceite motor (pág. 29-73);
- controle el nivel del fluido de los frenos (pág. 105);
- controle la dirección girando el manillar a fondo carrera en ambos sentidos;
- controle la presión de los neumáticos (pág. 23);
- controle la tensión de la cadena (pág. 99);
- controle y, si necesario, ajuste el mando de la mariposa (pág. 93);
- Lleve la llave del interruptor de encendido a la posición ON y compruebe, con el cambio desembragado, el encendido de los testigos y del mismo; en el caso de que no se hubiese alzado la pata lateral, después de unos diez segundos, el testigo correspondiente comienza a destellar de manera intermitente;
- controle y, si necesario, ajuste el mando del embrague (pág. 97);
- encienda las luces de situación y compruebe que se ilumine el tablero de instrumentos;
- encienda la luz deslumbiante y compruebe el encendido del testigo;
- accione los indicadores de dirección y compruebe el encendido del testigo.
- compruebe el encendido de la luz de stop trasera;
- controle la orientación del faro delantero (pág. 135).

## AVVIAMENTO DEL MOTORE (Fig. 11)

Per procedere correttamente all'avviamento a freddo del motore operare nel modo seguente:

- girare la chiave di accensione dell'interruttore (1) in posizione ON ed assicurarsi che, con il cambio in folle, si abbia l'accensione contemporanea della spia di quest'ultimo e di quella dell'olio; qualora non si fosse alzata la gamba laterale, dopo una decina di secondi la spia relativa inizierà a lampeggiare in modo intermittente;
- tirare completamente la levetta (2) dello starter;
- porre il commutatore destro (3) in posizione RUN.

## ENGINE START (Fig. 11)

*For the correct start of a cold engine proceed as follows:*

- *turn start switch (1) on ON position and with idle gearbox check that pilot lights of gearbox and oil come ON; if the prop stand is still down, after about ten seconds the relevant pilot lamp will blink;*
- *fully pull start lever (2);*
- *set the right commutator (3) in RUN position.*

## DEMARRAGE DU MOTEUR (Fig. 11)

Pour démarrer correctement le moteur froid, opérer comme suit:

- tourner la commutateur de démarrage (1) sur la position ON et avec boîte des vitesses au point mort, s'assurer que le témoin de la boîte et celui de l'huile s'allument; si la béquille n'est pas levée, après dix secondes environ, le voyant relatif clignotera de façon intermittente;
- tirer totalement la levier (2) du starter;
- placer le commutateur droit (3) sur RUN.

## ANLASSEN DES MOTORS (Bild 11)

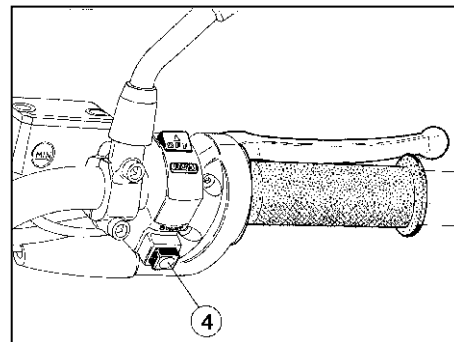
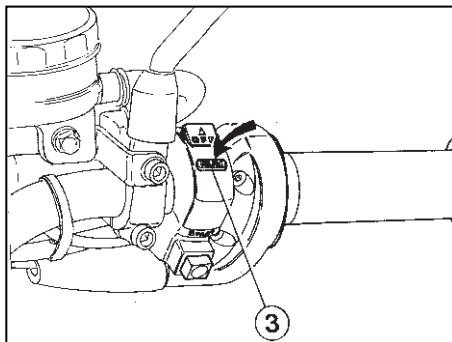
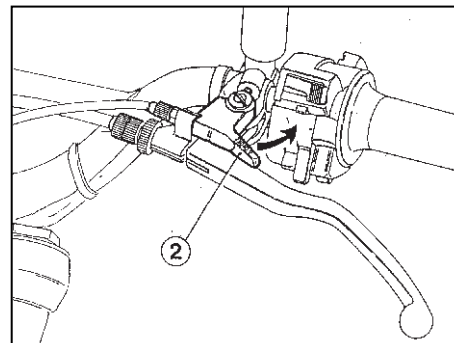
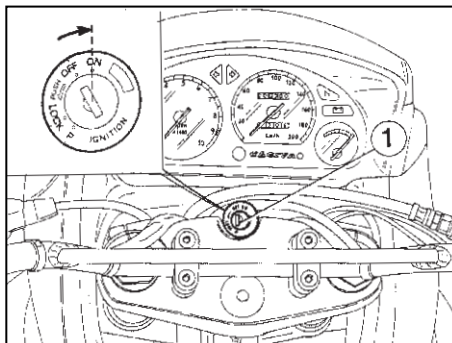
*Um korrekt den Kaltstart des Motors vorzunehmen, gehen Sie folgenderweise vor:*

- *Den Zündschalter (1) auf ON drehen und sich vergewissern, dass im Leerlauf die Kontrolleuchte des Getriebes und die des Oels aufleuchten; bei gesenktem seitlichem Bein beginnt die entsprechende Warnleuchte nach etwa zehn Sekunden zu blinken;*
- *das Hebelchen (2) der Starter Vorrichtung völlig ziehen;*
- *rechten Umschalter auf RUN (3) positionieren*

## PUESTA EN MARCHA DEL MOTOR (Fig. 11)

Para proceder correctamente al arranque del motor en frío, haga lo siguiente:

- gire la interruptor de encendido (1) hasta la posición ON y asegúrese de que, estando el cambio desembragado, se enciendan al mismo tiempo los testigos del mismo y el del aceite; en el caso de que no se hubiese alzado la pata lateral, después de unos diez segundos, el testigo correspondiente comienza a destellar de manera intermitente;
- tire completamente del palanca (2) del starter;
- ponga el conmutador derecho (3) in posición RUN.



**FIG. 11**

1. Interruttore accensione
2. Dispositivo starter
3. Commutatore destro
4. Pulsante avviamento motore

**FIG. 11**

1. Ignition switch
2. Carburetor choke lever
3. Right switch
4. Engine start button

**FIG. 11**

1. Commutateur de démarrage
2. Levier du starter
3. Commutateur droit
4. Bouton de démarrage moteur

**BILD 11**

1. Zündschalter
2. Hebelchen der Starter
3. Rechter Umschalter
4. Motoranlassknopf

**FIG. 11**

1. Interruptor de encendido
2. Palanca mando starter
3. Comutador derecho
4. Pulsador arranque motor

Lasciando il comando del gas in posizione completamente chiusa, premere sul pulsante di avviamento (4), cessando la pressione appena il motore parte; avviato il motore, spostare la levetta (2) dello stater sulla posizione intermedia "warm-up". Qualora si riscontrassero difficoltà di avviamento NON INSISTERE nel premere il pulsante in quanto si è in presenza di un funzionamento anomalo della batteria. In caso di ingolfamento del carburatore, chiudere lo starter ed agire sul pulsante di avviamento sino a quando il motore partirà. Se necessario rimuovere la candela ed asciugarla.

#### IMPORTANTE

Non accelerare mai il motore dopo un avviamento a freddo. Il motore deve essere lasciato girare per alcuni minuti durante la stagione calda, e per un periodo più lungo durante quella fredda. In tale modo l'olio, circolando, raggiungerà tutti i punti che richiedono lubrificazione.

*Leaving the throttle in closed position press the start button(4) and release it as soon as the motor turns; once the engine is started, move starter lever (2) on "warm-up" intermediate position. If there are starting difficulties DO NOT INSIST to press the start button as this depends on the battery. If carburettor floods, shut off starter and press start push-button until the engine starts. Remove spark plug and dry it if necessary.*

#### IMPORTANT

*Never accelerate the engine after a cold start. The engine should be allowed to run slowly for a few minutes during the warm season and for a longer time in the winter. In this way the oil can reach all the surfaces needing lubrication.*

La poignée des gaz en position fermée, presser le bouton (4) de démarrage en le déclancheant dès que le moteur démarre; une fois que le moteur a démarré, placer le levier (2) du starter sur la position moyenne "warm-up". Si le moteur a des difficultés à démarrer, N'INSISTEZ PAS sur le bouton puisque cela dépend du mauvais fonctionnement de la batterie. Au cas où le carburateur s'est noyé, fermer le starter, et agir sur le bouton poussoir de démarrage jusqu'à ce que le moteur démarre. Oter la bougie et l'essuyer si nécessaire.

#### IMPORTANT

Le moteur froid, éviter les brusques accélérations. Laisser tourner le moteur pour quelques minutes pendant la saison chaude et pour une période plus longue pendant la saison froide. De telle façon, l'huile passera par tous les points à graisser.

*Mit dem Drehgasgriff völlig zu, den Anlassknopf (4) drücken und ihn langsam loslassen, sobald der Motor anläuft; wenn der Motor angefahren ist, den Starter-Heber (2) in die Warm-up-Stellung bringen. Sollte das Anlassen des Motors schwierig sein, ist der Anlassknopf NICHT ZU DRÜCKEN, weil dies bedeutet, dass die Batterie nicht gut funktioniert. Falls der Vergaser ersoffen ist, die Startervorrichtung schliessen, den Druckknopf drücken, bis der Motor anfährt. Wenn nötig, die Kerze herausnehmen und sie trocknen.*

#### WICHTIG

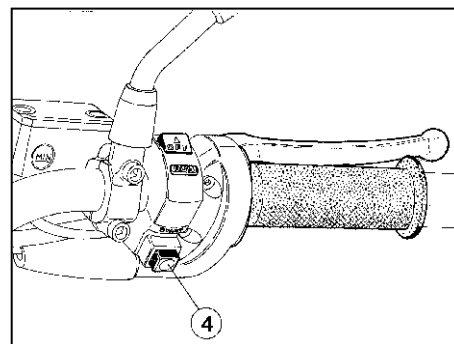
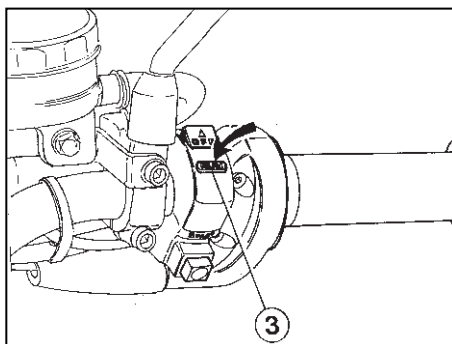
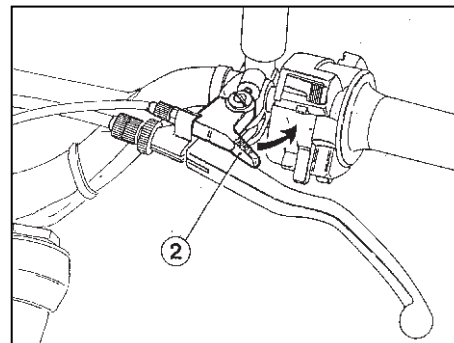
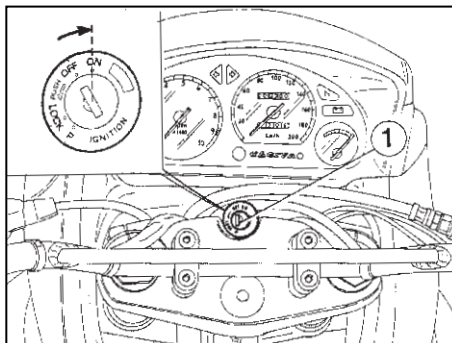
*Bei Kaltstart Motor keinesfalls beschleunigen. Motor nach dem Anlassen einige Minuten lang im Sommer und eine längere Periode im Winter drehen lassen. Damit kann das Schmieröl alle Schmierstellen.*

Dejando el mando de la mariposa en posición completamente cerrada, pulse el pulsador de arranque (4), soltándolo apenas el motor arranca; una vez puesto en marcha el motor, desplazar la palanca (2) del starter a la posición intermedia "warm-up". En el caso de que se presenten dificultades para el arranque NO INSISTA la presión en el pulsador dado que evidentemente existe un funcionamiento anómalo de la batería.

En caso de ahogo del carburador, cierre el starter y apriete el pulsador de arranque hasta que el motor se ponga en marcha. Si fuera necesario, remueva la bujía y séquela.

### IMPORTANTE

No acelere nunca el motor después de un arranque en frío. El motor debe girar durante algunos minutos cuando hace calor y durante un periodo más largo cuando hace frío. De esta manera el aceite, al circular, alcanza todos los puntos que necesitan lubricación.



**FIG. 11**

1. Interruttore accensione
2. Dispositivo starter
3. Commutatore destro
4. Pulsante avviamento motore

**FIG. 11**

1. Ignition switch
2. Carburetor choke lever
3. Right switch
4. Engine start button

**FIG. 11**

1. Commutateur de démarrage
2. Levier du starter
3. Commutateur droit
4. Bouton de démarrage moteur

**BILD 11**

1. Zündschalter
2. Hebelchen der Starter
3. Rechter Umschalter
4. Motoranlassknopf

**FIG. 11**

1. Interruptor de encendido
2. Palanca mando starter
3. Comutador derecho
4. Pulsador arranque motor

NON ESEGUIRE MAI L'AVVIAMENTO SE NEL CIRCUITO NON É INSERITA LA BATTERIA.

#### USO DEL VEICOLO

Per partire, disinnestare completamente la frizione, tirando la leva verso la manopola. Quindi abbassare il pedale del cambio con decisione ma senza strappi, per innestare la prima velocità; rilasciare poi, lentamente, la leva della frizione e contemporaneamente aprire il gas gradualmente.

Dopo aver percorso qualche metro innestare la seconda velocità nel modo seguente: chiudere il gas, disinnestare la frizione ed alzare il pedale del cambio sino a fondo corsa, quindi innestare la frizione ed aprire il gas. Ripetere la stessa operazione per innestare le altre velocità.

Per innestare le velocità inferiori, invertire gli spostamenti del pedale, disinnestando sempre la frizione prima di innestare la marcia, e chiudendo il gas solo parzialmente in modo che il motore acceleri quando si stacca la frizione.

Ricordare che alzando il pedale del cambio, si innesta una marcia più alta e che abbassandolo, invece, si innesta una marcia più bassa.

Per arrestare il veicolo, azionare il cambio sino ad arrivare alla prima velocità ed impiegare i freni; mettere poi in folle.

*NEVER START THE ENGINE WITH BATTERY DISCONNECTED.*

#### *RIDING OPERATIONS*

*To get under way, fully disengage the clutch by depressing the clutch hand lever. Then push shift lever down firmly but gently to the end of its travel to engage low gear. Release the clutch lever slowly and, at the same time, open the throttle gradually. Engage second gear after the motorcycle has run a few yards as follows: close the throttle, disengage the clutch and lift the gear shift lever up to the end of its travel. Then engage the clutch and open the throttle gradually. Repeat the same operation to engage the other gears.*

*To shift to low gears, reverse the shifting of the gear shift lever, disengaging the clutch completely before each gear change, and only partially closing the throttle so that the engine will not drag when clutch is again engaged.*

*Remember that by lifting shift lever up, a higher gear is engaged; by pushing down the gear shift lever, a lower gear is engaged. When stopping, operate until low gear is reached, use the brakes, and shift to neutral position.*

LA BATTERIE DEBRANCHEE, NE JAMAIS DEMARRER LE MOTEUR.

#### MISE EN ROUTE DE LA MOTO

Pour mettre en route la moto, débrayer complètement en tirant le levier correspondant; ensuite, baisser la pédale des vitesses de sorte à passer le premier rapport; relâcher doucement le levier et donner le gaz de la même façon. Après peu de mètres, engager la deuxième vitesse de cette façon: fermer le gaz, débrayer et lever la pédale des vitesses jusqu'à fin de course; ensuite, embrayer et donner le gaz.

Répéter la même opération pour engager les autres vitesses.

Pour engager les vitesses inférieures, renverser les mouvements de la pédale, en débrayant toujours avant d'engager la vitesse, et en fermant le gaz partiellement de façon à accélérer le moteur pendant le débrayage.

Se rappeler qu'en soulevant la pédale, s'engage une vitesse plus haute; tandis qu'en la baissant, s'engage une vitesse plus basse.



MOTOR NIE ANLASSEN WENN SICH  
KEINE BATTERIE IM KREIS BEFINDET.

#### GEBRAUCHSANWEISUNG

*Zum Anfahren Kupplung völlig ausrücken, indem man den Hebel gegen den Drehgasgriff zieht. Fusschalthebel mit dem Fuss kräftig aber stosslos hinunterdrücken, um den ersten Gang einzuschalten; Kupplungshebel langsam loslassen und gleichzeitig und stufenweise Gas geben. Nachdem das Motorrad ein wenig vorwärtsgefahren ist, schaltet man den zweiten Gang folgenderweise ein: Drehgasgriff loslassen, Kupplung ausrücken und Fusschalthebel vollkommen loslassen; zweiten Gang einschalten und Gas geben. Zur Einschaltung der anderen Gänge muss man denselben Vorgang befolgen. Für des Zurückschalten des Getriebes in die niedrigen Gänge ist wie folgt vorzugehen: Fusschalthebel in umgekehrter Richtung verstellen; Kupplung immer ausrücken, bevor man den Gang einschaltet; Drehgasgriff nur ein wenig loslassen; damit wird der Motor sofort beschleunigt, wenn die Kupplung ausgerückt wird. Beim Verstellen des Fusschalthebels um eine Stufe nach oben wird der nächstobere Gang und nach unten der nächstuntere Gang eingeschaltet. Es ist eine gute Regel, zunächst das Getriebe bis zum ersten Gang zurückzuschalten und erst dann Bremsen einlegen; danach in Leerlauf stellen.  
Es ist womöglich zu vermeiden, das.*

NO ARRANQUE NUNCA SI EN EL CIR-  
CUITO NO ESTÁ CONECTADA  
LA BATERÍA.

#### USO DEL VEHÍCULO

Para ponerse en marcha, desembrague completamente tirando de la palanca hacia la maneta.  
Luego baje el pedal del cambio con decisión pero sin tirones para engranar la primera velocidad; suelte luego lentamente la palanca del embrague y al mismo tiempo abra la mariposa gradualmente.  
Después de recorrer algunos metros, engrane la segunda velocidad de la siguiente manera: cierre la mariposa, desembrague y alce el pedal del cambio hasta el tope, luego embrague y abra la mariposa.  
Repita la misma operación para engranar las demás velocidades.  
Para engranar velocidades inferiores, invierta los desplazamientos del pedal, desembragando siempre antes de engranar la marcha y cerrando la mariposa sólo parcialmente a fin de que el motor acelere cuando se quita el embrague.  
Recuerde que al alzar el pedal del cambio se engrana una marcha más alta y que al bajarlo, en cambio, se engrana una marcha más baja. Para parar la moto, accione el cambio hasta llegar a la primera velocidad y emplee los frenos; luego desembrague.

E' dannoso per il meccanismo del cambio arrestarsi con inserito un rapporto alto oppure azionare il cambio a motociclo fermo. Per spegnere il motore, mettere in folle e porre il commutatore destro e la chiave dell'interruttore accensione in posizione OFF. Porre il motociclo sul cavalletto.

#### ISTRUZIONI PER IL RODAGGIO

L'esclusività del progetto, l'elevata qualità dei materiali impiegati e l'accuratezza del montaggio, Vi garantiscono elevate prestazioni ed il massimo comfort sin dal primo momento.

Tuttavia, durante i primi 1500 Km, dovranno essere SCRUPOLOSAMENTE osservate le seguenti norme la cui INOSSERVANZA POTRÀ PREGIUDICARE LA DURATA E LE PRESTAZIONI DEL MOTOCICLO:

- prima di usare il veicolo riscaldare il motore ad un basso numero di giri;
- non utilizzare il motore ad un elevato n° di giri;
- evitare le partenze veloci e non far girare il motore ad alti regimi nelle marce basse;
- guidare a velocità moderata sino a quando il motore si sarà riscaldato;
- usare ripetutamente entrambi i freni per rodare le pastiglie ed i dischi;
- evitare di mantenere a lungo la stessa velocità;

*Do not stop in high gear or shift gears with idle motorcycle.*

*Put off the engine with idle gearbox and with right switch and start key on OFF position.*

*Set the motorcycle on the stand.*

#### INSTRUCTIONS FOR RUNNING-IN PERIOD

*The exclusiveness of the design, the high quality of the material employed and the accuracy of the assembly, grant immediate high performance together with max. comfort.*

*Anyway, during the first 1,500 Km. the following rules should be SCRUPULOUSLY observed.*

*THE NON-OBSERVANCE OF THESE RULES MAY COMPROMISE THE LIFE AND THE PERFORMANCE OF THE MOTORCYCLE:*

- *before running, warm the engine letting it turn slowly;*
- *do not run the engine at top speed;*
- *avoid fast starts and do not rev up the engine when in low gear;*
- *reduce the speed until the engine is warm;*
- *frequently use both brakes for running in pads and discs;*
- *avoid keeping the same speed for long periods;*

Ne pas s'arrêter avec un haut rapport de vitesse inséré, ou changer de vitesse avec la moto arrêtée, car la boîte des vitesses peut s'endommager.

Arrêter le moteur avec boîte des vitesses au point mort et placer le commutateur droit, et la clé de démarrage sur la position OFF. Placer la moto sur la béquille.

#### INSTRUCTIONS DE RODAGE

L'exclusivité du projet, la haute qualité des matériaux utilisés et le soin apporté à l'assemblage, Vous garantissent des performances très élevées et le confort maximum dès le premier moment.

Pendant les premiers 1.500 Km., observez SCRUPULEUSEMENT les règles suivantes, car la NON OBSERVANCE DE CES REGLES POURRA PORTER PREJUDICE A LA DUREE ET AUX PERFORMANCES DE VOTRE MOTO:

- avant la marche, chauffer le moteur en le laissant tourner au ralenti;
- ne jamais tourner le moteur à plein régime;
- éviter les départs à grande vitesse et les régimes maximum avec les basses vitesses;
- conduire à une vitesse modérée jusqu'à le moteur est chauffé;
- utiliser à plusieurs reprises les deux freins pour un bon rodage des disques et des pastilles;
- éviter de garder longtemps la même vitesse;

*Wenn man mit einem hohem eingeschalteten Gang stoppt, oder das Getriebe beim stillstehendem Motorrad betätigt, kann der Getriebemechanismus heschädigt werden. Um den Motor auszuschalten, den Leerlauf einschalten und den rechten Wähler und den Schlüssel des Zündschalters auf OFF stellen. Das Motorrad auf dem seitlichen Bock stellen.*

#### **ANLEITUNGEN FÜR DIE EINFahrZEIT**

*Der exklusive Entwurf, die hochwertigen Materialien und der sorgfältige Zusammenbau gewährleisten hohe Leistungen und Komfort schon ab dem ersten Zeitpunkt. Jedoch soll man während der ersten 1.500 Km folgende Vorschriften SORGFÄLTIG einhalten, deren NICHTBEACHTUNG LEBENSDAUER UND LEISTUNGEN DES MOTORRADES BEEINTRÄCHTIGEN KANN:*

- Vor Benutzung des Motorrads, den Motor bei niedriger Drehzahl warm werden lassen;
- Motor nicht mit hoher Drehzahl verwenden;
- raschen Start vermeiden und bei neidrigen Gängen den Motor nicht mit hoher Drehzahl drehen lassen;
- mit gemessener Geschwindigkeit fahren, bis der Motor warm ist;
- Bremsen wiederholt betätigen, um Bremsbeläge und Scheiben einlaufen zu lassen;
- Motor nicht lange mit derselben Drehzahl drehen lassen;

Puede dañar el mecanismo del cambio el pararse con una relación alta o bien accionar el cambio cuando la moto está parada. Para apagar el motor, desembrague y lleve la llave del interruptor de encendido a la posición OFF. Apoye la moto en el soporte.

#### **INSTRUCCIONES PARA EL RODAJE**

La exclusividad del proyecto, la elevada calidad de los materiales empleados y el montaje esmerado, le garantizan elevadas prestaciones y el máximo confort desde los primeros instantes.

Sin embargo, durante los primeros 1.500 Km, se deben observar

ESCRUPULOSAMENTE las siguientes normas cuyo INCUMPLIMIENTO PUEDE PERJUDICAR LA DURACIÓN Y LAS PRESTACIONES DE LA MOTOCICLETA:

- antes de utilizar el vehículo, caliente el motor a un número bajo de revoluciones;
- no utilice el motor a un elevado número de revoluciones;
- evite arranques veloces y no haga girar el motor en regímenes altos con las marchas bajas;
- conduzca a velocidad moderada hasta que esté caliente el motor;
- use reiteradamente ambos frenos para el rodaje de las pastillas y los discos;
- evite mantener durante mucho tiempo la misma velocidad;

- evitare di percorrere lunghi tragitti senza effettuare soste;
- non guidare MAI in discesa con il CAMBIO IN FOLLE ma innestare la marcia in modo da utilizzare il freno motore evitando di conseguenza l'usura rapida delle pastiglie.

- *avoid covering too many miles without stopping;*
- *NEVER drive down-slope with IDLE GEARBOX, but go into gear using the engine as a brake thus avoiding the quick wear of pads.*

- éviter d'effectuer long parcours sans haltes;
- en pente, ne JAMAIS conduire avec BOITE DE VITESSES AU POINT MORT, mais passer un rapport pour utiliser l'action de freinage du moteur en évitant par conséquent l'usure rapide des pastilles.

#### INDIVIDUAZIONE DEGLI INCONVENIENTI DI FUNZIONAMENTO

Il seguente elenco di eventuali inconvenienti di funzionamento serve, in linea generale, per individuare la loro origine.

Il motore non si avvia:

- Inadeguata tecnica d'avviamento
- Serbatoio carburante vuoto
- Candela sporca
- Carburatore ingolfato; vedi "Avviamento Motore" (Pag. 50)
- La candela non dà scintilla

#### TROUBLESHOOTING

*The following check list will be helpful in locating most operating troubles.*

*Engine fails to start:*

- *Improper starting technique*
- *Fuel tank empty*
- *Fouled spark plug*
- *Carburettor flooded (See "Engine Starting" page 50)*
- *No ignition spark*

#### REPERAGE DES INCONVENIENTS DE FONCTIONNEMENT

La liste suivante présente les possibles inconvénients de fonctionnement et sert à repérer leur origine.

Le moteur ne démarre pas:

- Démarrage incorrect
- Réservoir d'essence vide
- Bougie encrassée
- Carburateur noyé; voir "Démarrage Moteur" (page 50)
- La bougie ne donne aucune étincelle

Il motore stenta ad avviarsi:

- Candela in cattive condizioni o sporca
- Il carburatore può essere sporco

*Engine starts but with difficulty:*

- *Spark plug in bad condition or partially fouled*
- *The carburettor is dirty*

Le motore a du mal à démarrer:

- Bougie en mauvaise condition ou encrassée
- Carburateur encrassé

Il motore parte ma il funzionamento è irregolare:

- Candela in cattive condizioni o sporca
- Distanza elettrodi candela non adeguata

*Engine starts but runs irregularly:*

- *Spark plug in bad condition or partially fouled*
- *Incorrect spark plug gap*

Le moteur démarre mais a un fonctionnement irrégulier:

- Bougie en mauvaise condition ou encrassée
- Distance incorrecte des électrodes de la bougie

- Es ist zu vermeiden, lange Strecken zu fahren, ohne den Motor anzuhalten;
- Es ist stets ZU VERMEIDEN, Gefälle mit GETRIEBE IN LEERLAUF zu fahren; um die Motorbremse zu verwenden und dabei einen schnellen Belagverschleiss zu vermeiden, ist es viel besser, den Gang einzulegen.

**AUFFINDEN VON BETRIEBSSTÖRUNGEN**  
 Folgendes Verzeichnis von eventuellen Störungen dient im allgemeinen dazu, ihre Ursache zu finden.

*Der Motor läuft nicht an:*

- Ungenügende Anlassentechnik
- Der Kraftstoffbehälter ist leer
- Die Zündkerze ist schmutzig
- Der Vergaser ist überschwemmt; siehe "Anlassen des Motors" (Seite 50)
- Die Zündkerze funkt nicht

*Der Motor läuft mit Schwierigkeiten an:*

- Die Zündkerze ist beeinträchtigt oder schmutzig
- Der Vergaser kann schmutzig sein

*Der Motor läuft an aber der Lauf ist unregelmässig*

- Die Zündkerze ist beeinträchtigt oder schmutzig
- Der Elektrodenabstand ist nicht korrekt

- evite recorrer trayectos largos sin efectuar descansos;
- no conduzca NUNCA en una bajada con el CAMBIO DESEMBRAGADO sino engrane la marcha a fin de utilizar el freno motor evitando de esta manera que se desgasten rápidamente las pastillas.

**RECONOCIMIENTO DE LOS INCONVENIENTES DE FUNCIONAMIENTO**  
 La lista a continuación de los inconvenientes de funcionamiento que se pueden producir, sirve, en general para reconocer el origen de los mismos.

El motor no arranca:

- Técnica de arranque inadecuada
- Depósito carburante vacío.
- Bujía sucia
- Carburador ahogado; véase "Puesta en marcha motor" (Pág. 51)
- La bujía no echa chispas

El motor demora en arrancar:

- Bujía en malas condiciones o sucia
- Puede estar sucio el carburador

El motor arranca pero el funcionamiento es irregular:

- Bujía en malas condiciones o sucia
- Distancia entre los electrodos de la bujía no adecuada

- Sfiato del serbatoio carburante otturato
- Acqua o sporcizia nell'impianto di alimentazione

La candela si sporca facilmente:

- Candela non adeguata

Il motore si surriscalda:

- Accensione ritardata

Il motore é carente di potenza:

- Tubo di scarico sporco
- Silenziatore sporco
- Filtro aria sporco

Il motore batte in testa:

- Carburante non adeguato
- Forte deposito di carbonio sul cielo del pistone o nella camera di scoppio
- Candela difettosa o con grado termico errato

Il carburatore si ingolfà:

- Valvola galleggiante e/o sede valvola consumati o danneggiati
- Sporcizia o altro tra valvola galleggiante e sua sede
- Galleggiante posto troppo in alto

L'alternatore non carica:

- Filo rotto od allentato nel circuito elettrico
- Indotti difettosi

- *Fuel tank cap vent plugged*
- *Water or dirt inside the supply system*

*Spark plug fouls repeatedly:*

- *Improper spark plug*

*Engine overheats:*

- *Retarded ignition*

*Engine shows loss of power:*

- *Exhaust pipe, dirty*
- *Muffler, dirty*
- *Air filter, dirty*

*Engine knocks:*

- *Unsuitable fuel*
- *Heavy carbon deposit on the piston head or in the combustion chamber*
- *Defective spark plug or wrong heat range*

*Carburettor floods:*

- *Float valve and/or valve seat worn out or damaged*
- *Dirt or other foreign matter between float valve and its seat*
- *Float set too high*

*Alternator does not operate:*

- *Loose or broken wire in electric circuit*
- *Defective coils*

- Event du réservoir d'essence bouché
- Présence d'eau ou de crasse dans le système d'alimentation.

La bougie s'encrasse facilement:

- Bougie inadéquate.

Surchauffe du moteur:

- Allumage retardé

Moteur sans puissance:

- Tuyau d'échappement encrassé
- Silencieux encrassé
- Filtre à air encrassé

Le moteur cogne:

- Carburant inadéquat
- Présence de carbone sur la tête du piston ou dans la chambre d'explosion
- Bougie défectueuse ou avec degré thermique incorrect

Noyage du carburateur:

- Soupape du flottant et/ou siège de soupape endommagé ou usé
- Graisse ou d'autre déchets entre la soupape du flottant et son siège
- Flottant placé trop haut

L'alternateur ne charge pas:

- Câble cassé ou mou
- Induit défectueux

- Das Tankluftloch ist verstopft
- Wasser oder Schmutz in der Versorgungsanlage.

*Die Zündkerze verschmutzt sich schnell:*

- Die angewandte Zündkerze ist nicht angemessen

*Der Motor läuft heiss:*

- Verspätete Zündung

*Der Motor hat nur niedrige Leistung:*

- Das Auspuffrohr ist schmutzig
- Der Auspufftopf ist schmutzig
- Der Luftfilter ist schmutzig

*Der Motor klopft:*

- Der Kraftstoff ist nicht angemessen
- Auf dem Kolbenboden oder in der Verbrennungskammer befindet sich eine grosse Kohlenablagerung
- Die Zündkerze ist schadhafte oder hat einen falschen Wärmewert

*Der Vergaser läuft über:*

- Der Schwimmer bzw. der Sitz sind verschliffen oder beeinträchtigt
- Zwischen dem Schwimmer und seinem Sitz befindet sich Schmutz oder anderes
- Der Schwimmer belegt eine zu hohe Stellung

*Die Wechselstrommaschine funktioniert nicht:*

- Die Leitung im elektrischen Kreis ist gebrochen oder entspannt
- Die Anker sind fehlerhaft

- Purga del depósito del carburante obstruida
- Agua o suciedad en la instalación de alimentación.

La bujía se ensucia fácilmente:

- Bujía no adecuada

El motor se sobrecalienta:

- Encendido retardado

Al motor le falta potencia:

- Tubo de escape sucio
- Silenciador sucio
- Filtro del aire sucio

El motor golpetea:

- Carburante no adecuado
- Demasiado depósito de carbono en el cielo del pistón o en la cámara de explosión
- Bujía defectuosa o de grado térmico equivocado

El carburador se ahoga:

- Válvula de flotador y/o asiento de la válvula gastados o dañados
- Suciedad o demás entre la válvula de flotador y su asiento
- Flotador colocado demasiado arriba

El alternador no carga:

- Hilo roto o flojo en el circuito eléctrico
- Inducidos defectuosos

- Rotore smagnetizzato
- Avvolgimenti difettosi
- Regolatore di tensione difettoso

La batteria si surriscalda:

- Regolatore di tensione difettoso

Difficoltà ad innestare le marce:

- Frizione che trascina
- Viscosità olio motore troppo elevata

La frizione slitta:

- Comando frizione con gioco insufficiente
- Carico molle insufficiente
- Dischi frizione consumati

La frizione trascina:

- Comando frizione con gioco eccessivo

I freni non funzionano adeguatamente:

- Pastiglie consumate.

- *De-energized alternator rotor*
- *Faulty winding*
- *Defective voltage regulator*

*Battery overheats:*

- *Defective voltage regulator*

*Transmission shift difficulties:*

- *Clutch dragging*
- *Too high engine oil viscosity*

*The clutch slips*

- *Insufficient slack in the clutch control*
- *Insufficient spring tension*
- *Clutch disks badly worn out*

*Clutch drags:*

- *Excess of slack in the clutch control*

*Brakes do not hold normally:*

- *Worn out pads*

- Rotor démagnétisé
- Enroulements défectueux
- Régulateur de tension défectueux

Surchauffe de la batterie:

- Régulateur de tension défectueux

Difficulté à engager les rapports:

- L'embrayage entraîne
- Viscosité huile moteur trop élevée

Glissement de l'embrayage:

- Commande embrayage avec jeu insuffisant
- Charge des ressorts insuffisante
- Disques d'embrayage usés

L'embrayage patine:

- Commande embrayage avec jeu excessif

Les freins ne fonctionnent pas bien:

- Pastilles usées

## MANUTENZIONE PERIODICA

Per ottenere dal Vostro motociclo una maggiore durata e le migliori prestazioni, è necessario sottoporlo ad una adeguata manutenzione.

Il Concessionario CAGIVA conosce esattamente il tipo di assistenza che il Vostro motociclo richiede, ed ha le attrezzature ed i metodi approvati dalla Casa costruttrice.

## PERIODIC MAINTENANCE

*To obtain the longest life and the best possible performance from your CAGIVA motorcycle, it is necessary to keep it adequately serviced.*

*Your CAGIVA dealer knows best how to perform service with factory approved methods and equipment.*

## ENTRETIEN PERIODIQUE

Un entretien soigneux, contribue à assurer une plus longue durée à votre moto. Votre Concessionnaire CAGIVA a l'expérience et l'équipement nécessaires à vous fournir un tel entretien selon les méthodes approuvées par CAGIVA.



- Entmagnetisierter Rotor
- Fehlerhafte Wicklungen
- Der Regelschalter ist fehlerhaft

Die Batterie läuft heiss:

- Der Regelschalter ist fehlerhaft

Schwierige Gangeinschaltung:

- Die Kupplung nimmt mit
- Zu hohe Viskosität des Motoröls

Die Kupplung rutscht:

- Die Kupplung hat ein ungenügendes Spiel
- Ungenügende Federbelastung
- Verschlossene Kupplungslamellen

Die Kupplung nimmt mit:

- Die Kupplung hat ein übermässiges Spiel

Die Bremsen funktionieren nicht regelmässig:

- Verschlossene Beläge

### **WARTUNGSPLAN**

*Um eine längere Lebensdauer und die besten Leistungen von Ihrem Motorrad zu erhalten, ist es notwendig, es nicht an einer sachgemässen Wartung fehlen zu lassen. Ihr Vertragshändler CAGIVA weiss genau, welche Wartungsarbeiten Ihr Motorrad braucht und verfügt über die von der Herstellfirma bestätigten Ausrüstungen und deren Arbeitsweisen.*

- Rotor desmagnetizado
- Devanados defectuosos
- Regulador de tensión defectuoso

La batería se recalienta:

- Regulador de tensión defectuoso

Dificultad para engranar las marchas:

- El embrague arrastra
- Viscosidad del aceite motor demasiado elevada

El embrague patina:

- Mando embrague de juego insuficiente
- Carga resortes insuficiente
- Discos del embrague gastados

El embrague arrastra:

- Mando embrague de excesivo juego

Los frenos no funcionan adecuadamente:

- Pastillas desgastadas

### **MANTENIMIENTO PERIODICO**

Si quiere obtener de su motocicleta una duración mayor y las mejores prestaciones, es necesario someterla a un mantenimiento adecuado.

El Concesionario CAGIVA conoce exactamente el tipo de asistencia que su moto necesita y posee las herramientas y los métodos aprobados por la Casa fabricante.

Le recomendamos que se dirija a él para la asistencia y el mantenimiento.

Raccomandiamo di rivolgerVi a lui per la assistenza e la manutenzione.  
Riportiamo di seguito una “Scheda di manutenzione periodica” dove sono specificati tutti i particolari che richiedono interventi a scadenze prestabilite.  
Troverete, in seguito, istruzioni più dettagliate al riguardo.

#### IMPORTANTE

Nel Vostro interesse, tutte le operazioni di assistenza e manutenzione raccomandate devono essere eseguite, poiché Vi garantiscono un buon funzionamento del veicolo.

*We recommend that you see him for service.  
The list at this page shows items which require service at the intervals specified.  
More detailed descriptions of each procedure follow.*

#### IMPORTANT

*For your personal welfare, all listed service and maintenance recommendations should be followed because they affect the safe operation of your motorcycle.*

Veillez contacter votre concessionnaire qui vous fournira l'assistance et l'entretien désirés.  
La “Fiche d’entretien périodique” ci-incluse, vous fournisse tous les détails d’intervention aux échéances préétablies. Ensuite, vous trouverez des instructions plus détaillées.

#### IMPORTANT

Il est de votre intérêt de faire effectuer toutes ces opérations d’entretien pour vous garantir un plus bon fonctionnement de votre moto.

*Wir empfehlen Ihnen, sich an ihn für Wartung und Kundendienst zu wenden.*

*Die Komponenten, die Eingriffe mit vorgeschriebenem Termin brauchen, werden in einem Wartungsplan auf den nächsten Seiten angegeben. Darauf werden Sie ausführliche Anleitungen finden.*

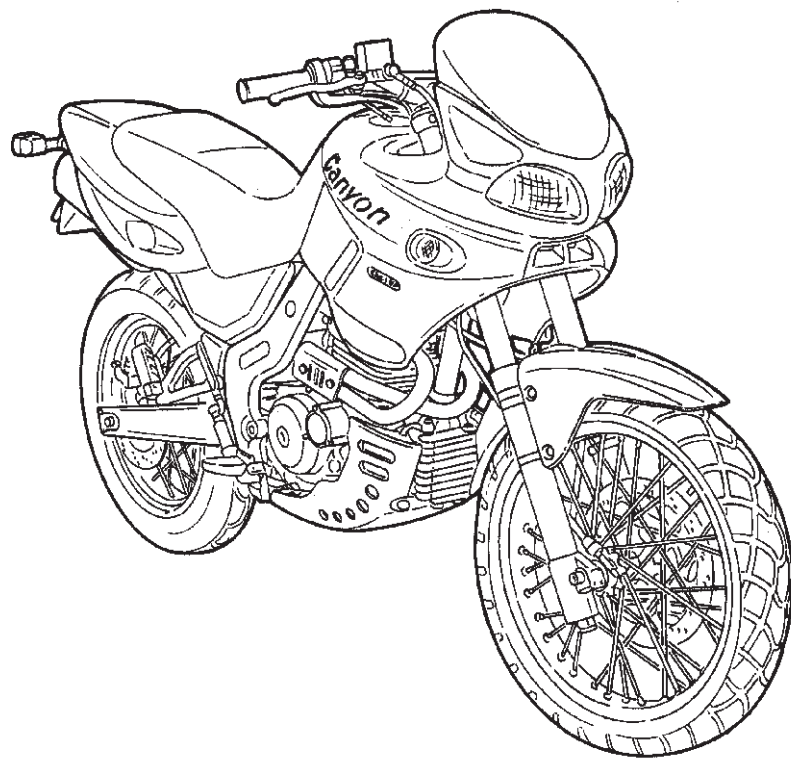
#### WICHTIG

*In Ihrem Interesse sollen alle empfohlenen und vorgeschriebenen Wartungsarbeiten ausgeführt werden; damit ist ein gutes Funktionieren des Motorrads gewährleistet.*

A continuación damos una “Ficha de mantenimiento periódico” en la que se especifican todas las partes que necesitan de intervenciones a plazos preestablecidos. A continuación van a encontrar instrucciones más detalladas al respecto.

#### IMPORTANTE

Para beneficio suyo, todas las operaciones de asistencia y mantenimiento recomendadas tienen que realizarse dado que le garantizan el buen funcionamiento del vehículo.



**I tagliandi A, B, C, D, E sono raccomandati per una corretta manutenzione del veicolo e sono obbligatori per il mantenimento della garanzia**

OPERAZIONI	PRECONSEGNA	TAGLIANDO " A " - DOPO 1000 Km O 6 MESI ( )	TAGLIANDO " B " - DOPO 6000 Km O 12 MESI ( )	TAGLIANDO " C " - DOPO 12000 Km O 24 MESI ( )	TAGLIANDO " D " - DOPO 18000 Km SOLO SE RAGGIUNTI ENTRO I 24 MESI	TAGLIANDO " E " - DOPO 24000 Km SOLO SE RAGGIUNTI ENTRO I 24 MESI	NOTE	CONTROLLI AGGIUNTIVI A CURA DELL'UTENTE
								OGNI 1000 Km
OLIO MOTORE	<b>C</b>	<b>S (*)</b>	<b>S (*)</b>	<b>S (*)</b>	<b>S (*)</b>	<b>S (*)</b>		<b>C</b>
FILTRO OLIO MOTORE (*)		<b>S</b>		<b>S</b>	<b>S</b>	<b>S</b>		
FILTRO ASPIRAZIONE OLIO MOTORE (*)		<b>P</b>		<b>P</b>	<b>P</b>	<b>P</b>		
SERRAGGIO TESTA (*)		<b>C</b>						
GIOCO VALVOLE (*)		<b>C</b>		<b>C</b>	<b>C</b>	<b>C</b>		
CATENA DISTRIBUZIONE (*)				<b>C</b>	<b>C</b>	<b>C</b>		
CANDELA	<b>C</b>		<b>C</b>	<b>S</b>	<b>S</b>	<b>S</b>		
FILTRO ARIA (*)			<b>P</b>	<b>S</b>	<b>S</b>	<b>S</b>		
CARBURATORE : MINIMO/CO (*)	<b>C</b>		<b>C</b>	<b>C</b>	<b>C</b>	<b>C</b>		
USURA PASTIGLIE FRENO		<b>C</b>	<b>C</b>	<b>C</b>	<b>C</b>	<b>C</b>		<b>C</b>
COMANDI IDRAULICI FRENI (*)			<b>C</b>	<b>C</b>	<b>C</b>	<b>C</b>	Sostituire tubazioni ogni 4 anni (*)	
OLIO FRENI	<b>C</b>	<b>C</b>	<b>C</b>	<b>C</b>	<b>C</b>	<b>C</b>	Sostituire ogni 2 anni (*)	<b>C</b>
TRASMISSIONI FLESSIBILI	<b>C</b>		<b>C</b>	<b>C</b>	<b>C</b>	<b>C</b>		
GIOCO COMANDO GAS	<b>C</b>	<b>C</b>	<b>C</b>	<b>C</b>	<b>C</b>	<b>C</b>		
TUBI BENZINA (*)							Sostituire ogni 4 anni (*)	
GIOCO CUSCINETTI DI STERZO (*)		<b>C</b>		<b>C</b>	<b>C</b>	<b>C</b>		
OLIO FORCELLA							Sostituire ogni 2 anni (*)	
VITI CAVALLETTO LATERALE (*)	<b>C</b>	<b>C</b>		<b>C</b>	<b>C</b>	<b>C</b>		
CUSCINETTI MOZZI RUOTA (*)					<b>C (*)</b>	<b>C (*)</b>		
TENSIONE RAGGI RUOTA (*)		<b>C</b>	<b>C</b>	<b>C</b>	<b>C</b>	<b>C</b>		
TENSIONE E ALLINEAMENTO CATENA TRASMISSIONE SECONDARIA	<b>C</b>	<b>C</b>	<b>C</b>	<b>C</b>	<b>C</b>	<b>C</b>		<b>C</b>
PRESSIONE E USURA PNEUMATICI	<b>C</b>	<b>C</b>	<b>C</b>	<b>C</b>	<b>C</b>	<b>C</b>		<b>C</b>
CARICA BATTERIA PER - 10 ORE	<b>#</b>							
IMPIANTO LUCI E SEGNALAZIONI	<b>C</b>	<b>C</b>	<b>C</b>	<b>C</b>	<b>C</b>	<b>C</b>		
ORIENTAMENTO FASCIO LUMINOSO	<b>C</b>		<b>C</b>	<b>C</b>	<b>C</b>	<b>C</b>		
PLANCIA STRUMENTI	<b>C</b>							
SERRAGGIO GENERALE BULLONERIA (*)	<b>C</b>	<b>C</b>	<b>C</b>	<b>C</b>	<b>C</b>	<b>C</b>		
LUBRIFICAZIONE E INGRASSAGGI	<b>C</b>	<b>I</b>		<b>I</b>	<b>I</b>	<b>I</b>		
SERRATURE E CERNIERE	<b>C</b>							
PULIZIA GENERALE		<b>P</b>	<b>P</b>	<b>P</b>	<b>P</b>	<b>P</b>		
COLLAUDO MOTOCICLO	<b>#</b>	<b>#</b>	<b>#</b>	<b>#</b>	<b>#</b>	<b>#</b>		

S SOSTITUZIONE  
L LIVELLI  
C CONTROLLO  
P PULIZIA  
I INGRASSAGGIO - LUBRIFICAZIONE

(\*) Da effettuare presso il Concessionario CAGIVA

(-) Secondo il primo limite raggiunto

**Maintenance intervals A, B, C, D, E are recommended for a correct maintenance of the vehicle and are obligatory for keeping the guarantee**

ITEM	PRE-DELIVERY INSPECTION	COUPON " A " - AFTER 1000 km (620mi.) OR 6 MONTHS ( )	COUPON " B " - AFTER 6000 Km (3720 mi.) OR 12 MONTHS ( )	COUPON " C " - AFTER 12000 Km (7440 in.) OR 24 MONTHS ( )	COUPON " D " - AFTER 18000 Km (11160 mi.) ONLY IF REACHED WITHIN 24 MONTHS	COUPON " E " - AFTER 24000 Km (14880 in.) ONLY IF REACHED WITHIN 24 MONTHS	NOTE	OWNER'S ADDITIONAL CHECKS
								EVERY 1000 Km (620 mi.)
ENGINE OIL	<b>C</b>	<b>S (*)</b>	<b>S (*)</b>	<b>S (*)</b>	<b>S (*)</b>	<b>S (*)</b>		<b>C</b>
ENGINE OIL FILTER CARTRIDGE (*)		<b>S</b>		<b>S</b>	<b>S</b>	<b>S</b>		
ENGINE SUMP FILTER (*)		<b>P</b>		<b>P</b>	<b>P</b>	<b>P</b>		
CYLINDER HEAD TIGHTENING (*)		<b>C</b>						
VALVE CLEARANCE (*)		<b>C</b>		<b>C</b>	<b>C</b>	<b>C</b>		
VALVE TIMING CHAIN (*)				<b>C</b>	<b>C</b>	<b>C</b>		
SPARK PLUG	<b>C</b>		<b>C</b>	<b>S</b>	<b>S</b>	<b>S</b>		
AIR FILTER (*)			<b>P</b>	<b>S</b>	<b>S</b>	<b>S</b>		
CARBURETOR : IDLE/CO (*)	<b>C</b>		<b>C</b>	<b>C</b>	<b>C</b>	<b>C</b>		
BRAKES PADS WEAR		<b>C</b>	<b>C</b>	<b>C</b>	<b>C</b>	<b>C</b>		<b>C</b>
HYDRAULIC BRAKES CONTROLS (*)			<b>C</b>	<b>C</b>	<b>C</b>	<b>C</b>	Replace the hoses every 4 years (*)	
BRAKES FLUID	<b>C</b>	<b>C</b>	<b>C</b>	<b>C</b>	<b>C</b>	<b>C</b>	Replace every 2 years (*)	<b>C</b>
CONTROL CABLES	<b>C</b>		<b>C</b>	<b>C</b>	<b>C</b>	<b>C</b>		
THROTTLE CONTROL PLAY	<b>C</b>	<b>C</b>	<b>C</b>	<b>C</b>	<b>C</b>	<b>C</b>		
FUEL HOSES (*)							Replace every 4 years (*)	
STEERING HEAD BEARINGS PLAY (*)		<b>C</b>		<b>C</b>	<b>C</b>	<b>C</b>		
FRONT FORK OIL							Replace every 2 years (*)	
SIDE STAND SCREWS (*)	<b>C</b>	<b>C</b>		<b>C</b>	<b>C</b>	<b>C</b>		
WHEELS HUBS BEARINGS (*)					<b>C (*)</b>	<b>C (*)</b>		
WHEEL SPOKES TIGHTENING (*)		<b>C</b>	<b>C</b>	<b>C</b>	<b>C</b>	<b>C</b>		
TRANSMISSION CHAIN ADJUSTMENT	<b>C</b>	<b>C</b>	<b>C</b>	<b>C</b>	<b>C</b>	<b>C</b>		<b>C</b>
TIRES PRESSURE AND WEAR	<b>C</b>	<b>C</b>	<b>C</b>	<b>C</b>	<b>C</b>	<b>C</b>		<b>C</b>
BATTERY CHARGE (10 HOURS)	<b>#</b>							
LIGHTS AND HORN CHECK	<b>C</b>	<b>C</b>	<b>C</b>	<b>C</b>	<b>C</b>	<b>C</b>		
HEADLAMP ALIGNMENT	<b>C</b>		<b>C</b>	<b>C</b>	<b>C</b>	<b>C</b>		
INSTRUMENTS CLUSTER	<b>C</b>							
BOLTS AND NUTS GENERAL TIGHTENING (*)	<b>C</b>	<b>C</b>	<b>C</b>	<b>C</b>	<b>C</b>	<b>C</b>		
LUBRICATING AND GREASING	<b>C</b>	<b>I</b>		<b>I</b>	<b>I</b>	<b>I</b>		
LOCKS AND HINGES	<b>C</b>							
GENERAL CLEANING		<b>P</b>	<b>P</b>	<b>P</b>	<b>P</b>	<b>P</b>		
MOTORCYCLE GENERAL TEST (*)	<b>#</b>	<b>#</b>	<b>#</b>	<b>#</b>	<b>#</b>	<b>#</b>		

S REPLACE  
L LEVEL  
C CHECK  
P CLEAN  
I GREASE-LUBRICATE

(\*) See Your CAGIVA Dealer for this service

(-) Wichever come first

**Les maintiens périodique A, B, C, D, E sont recommandés pour un correct maintien du véhicule et sont obligatoires pour conserver la garantie**

ELEMENT	OPERATIONS DE PRE - LIVRAISON	COUPON " A " - APRES 1000 Km OU 6 MOIS ( )	COUPON " B " - APRES 6000 Km OU 12 MOIS ( )	COUPON " C " - APRES 12000 Km OU 24 MOIS ( )	COUPON " D " - APRES 18000 Km SEULEMENT SI PARCOURU DANS LES 24 MOIS	COUPON " E " - APRES 24000 Km SEULEMENT SI PARCOURU DANS LES 24 MOIS	NOTE	AUTRES CONTRÔLES A EFFECTUER PAR L'UTILISATEUR
								TOUS LES 1000 Km
HUILE MOTEUR	<b>C</b>	<b>S (*)</b>	<b>S (*)</b>	<b>S (*)</b>	<b>S (*)</b>	<b>S (*)</b>		<b>C</b>
FILTRE HUILE MOTEUR (*)		<b>S</b>		<b>S</b>	<b>S</b>	<b>S</b>		
FILTRE ASPIRATION HUILE MOTEUR (*)		<b>P</b>		<b>P</b>	<b>P</b>	<b>P</b>		
SERRAGE CULASSE MOTEUR (*)		<b>C</b>						
JEU SOUPAPES (*)		<b>C</b>		<b>C</b>	<b>C</b>	<b>C</b>		
CHAINE DISTRIBUTION (*)				<b>C</b>	<b>C</b>	<b>C</b>		
BOUGIE D'ALLUMAGE	<b>C</b>		<b>C</b>	<b>S</b>	<b>S</b>	<b>S</b>		
FILTRE À AIR (*)			<b>P</b>	<b>S</b>	<b>S</b>	<b>S</b>		
CARBURATEUR: RALENTI/CO (*)	<b>C</b>		<b>C</b>	<b>C</b>	<b>C</b>	<b>C</b>		
USURE PASTILLES DU FREINS		<b>C</b>	<b>C</b>	<b>C</b>	<b>C</b>	<b>C</b>		<b>C</b>
COMMANDES HYDRAULIQUES SYSTÈME DE FREINAGE (*)			<b>C</b>	<b>C</b>	<b>C</b>	<b>C</b>	Remplacer les tuyaus tous les 4 ans (*)	
FLUIDE SYSTÈMES DE FREINAGE	<b>C</b>	<b>C</b>	<b>C</b>	<b>C</b>	<b>C</b>	<b>C</b>	Remplacer tous les 2 ans (*)	<b>C</b>
CÂBLES DES COMMANDES	<b>C</b>		<b>C</b>	<b>C</b>	<b>C</b>	<b>C</b>		
JEAU COMMANDE GAZ	<b>C</b>	<b>C</b>	<b>C</b>	<b>C</b>	<b>C</b>	<b>C</b>		
TUYAU CARBURANT (*)							Remplacer tous les 4 ans (*)	
JEAU ROULEMENTS DE LA DIRECTION (*)		<b>C</b>		<b>C</b>	<b>C</b>	<b>C</b>		
HUILE FOURCHE AVANT							Remplacer tous les 2 ans (*)	
VIS BEQUILLE LATÉRALE (*)	<b>C</b>	<b>C</b>		<b>C</b>	<b>C</b>	<b>C</b>		
ROULEMENTS MOYEAUS RUOES (*)					<b>C (*)</b>	<b>C (*)</b>		
TENSION DES RAYONS ROUE (*)		<b>C</b>	<b>C</b>	<b>C</b>	<b>C</b>	<b>C</b>		
REGLAGE CHAÎNE ARRIÈRE	<b>C</b>	<b>C</b>	<b>C</b>	<b>C</b>	<b>C</b>	<b>C</b>		<b>C</b>
PRESSION ET USURE DE LES PNEUS	<b>C</b>	<b>C</b>	<b>C</b>	<b>C</b>	<b>C</b>	<b>C</b>		<b>C</b>
CHARGE BATTERIE POUR - 10 HEURES	<b>#</b>							
EQUIPEMENT DES FEUX ET SIGNAL ACOUSTIQUE	<b>C</b>	<b>C</b>	<b>C</b>	<b>C</b>	<b>C</b>	<b>C</b>		
REGLAGE DU FAISCEAU DU PHARE	<b>C</b>		<b>C</b>	<b>C</b>	<b>C</b>	<b>C</b>		
INSTRUMENTS	<b>C</b>							
SERRAGE DES BOULONS (*)	<b>C</b>	<b>C</b>	<b>C</b>	<b>C</b>	<b>C</b>	<b>C</b>		
LUBRIFICATION-GRAISSAGE	<b>C</b>	<b>I</b>		<b>I</b>	<b>I</b>	<b>I</b>		
SERRURES ET CHARNIÈRES	<b>C</b>							
NETTOYAGE GENERAL		<b>P</b>	<b>P</b>	<b>P</b>	<b>P</b>	<b>P</b>		
ESSAI SUR ROUTE	<b>#</b>	<b>#</b>	<b>#</b>	<b>#</b>	<b>#</b>	<b>#</b>		

S REMPLACER  
L NIVEAU  
C CONTROLER  
P NETTOYER  
I GRAISSER

(\*) Effectuer par le Votre Concessionnaire CAGIVA

(-) À la première limite atteinte

**Die COUPONS A, B, C, D, E ist empfohlen, um eine korrekte Wartung des Kraftrades vorzunehmen und sie sind für die Erhaltung von der Garantie verbindlich**

GEGESTAND	VORGÄNGE ZUR AUSLIEFERUNG	COUPON " A " - NACH 1000 km ODER 6 MONATE (-)	COUPON " B " - NACH 6000 Km ODER 12 MONATE (-)	COUPON " C " - NACH 12000 Km ODER 24 MONATE (-)	COUPON " D " - NACH 18000 Km WENN ERREICHT BINNEN 24 MONATEN	COUPON " E " - NACH 24000 Km WENN ERREICHT BINNEN 24 MONATEN	ANMERKUNG	Weitere Kontrollen, daß es den Benutzer vornehmen muß
MOTORÖL	C	S (*)	S (*)	S (*)	S (*)	S (*)		ALLE 1000 Km
MOTORÖLFILTER (*)		S		S	S	S		
MOTORÖL-ANSAUGFILTER (*)		P		P	P	P		
MOTORKOPF-BEFESTIGUNG (*)		C						
VENTILSPIEL (*)		C		C	C	C		
VENTILSTEUERUNGSKETTE (*)				C	C	C		
ZÜNDKERZE	C		C	S	S	S		
LUFTFILTER (*)			P	S	S	S		
VERGASER- LEERLAUF/CO (*)	C		C	C	C	C		
BREMSBELAG-VERSCHLEIß		C	C	C	C	C		C
HYDRAUL. SCHALTUNGEN BREMSEN (*)			C	C	C	C	Wechseln schlauch alle 4 Jahren (*)	
KÜHLFLÜSSIGKEIT	C	C	C	C	C	C	Wechseln alle 2 Jahren (*)	C
KABELSPANNUNG	C		C	C	C	C		
GASGRIFFSPIEL	C	C	C	C	C	C		
TREIBSTOFFROHR (*)							Wechseln alle 4 Jahren (*)	
JUEGO COJINETES DE DIRECCION (*)		C		C	C	C		
VORDERGABELÖL							Wechseln alle 2 Jahren (*)	
SEITENSTÄNDERSCHRAUBEN (*)	C	C		C	C	C		
RADNABELAGER (*)					C (*)	C (*)		
RADSPEICHENSSPANNUNG (*)		C	C	C	C	C		
REGELUNG DER SEKUNDÄRE ÜBER-TRAGUNGSKETTE	C	C	C	C	C	C		C
REIFENDRUCK UND VERSCHLEISS	C	C	C	C	C	C		C
BATTERIE LADUNG - 10 STUNDEN	#							
INSTALACIÓN LUCES Y AVISADOR ACÚSTICO	C	C	C	C	C	C		
ORIENTACIÓN DEL FARO DELANTERO	C		C	C	C	C		
INSTRUMENTE	C							
KONTROLLE VERSCHRAUBUNG KALTGESENKBOLZEN (*)	C	C	C	C	C	C		
SCHMIERUNG-BESCHMEIRUNG	C	I		I	I	I		
SCHLOSSEN UND GELENKEN	C							
GENERAL REINIGEN		P	P	P	P	P		
ABNAHMEN MOTORRAD (*)	#	#	#	#	#	#		

S WECHSELN  
L STANDEN  
C KONTROLLIEREN  
P REINIGEN  
I SCHMIERUNG

(\*) FÜR DIESE KONTROLLEN WENDEN SIE SICH AN IHREN VERTRAGSHÄNDLER CAGIVA

(-) Entsprechend zuerst erreichter Begrenzung



**Los cupones A, B, C, D, E es encomendado por una correcta manutención del vehículo y son obligatorios para el mantenimiento de la garantía**

OPERACIONES	PRE-ENTREGA	CUPÓN " A " - DESPUÉS 1000 km O BIEN 6 MESES (-)	CUPÓN " B " - DESPUÉS 6000 Km O BIEN 12 MESES (-)	CUPÓN " C " - DESPUÉS 12000 Km O BIEN 24 MESES (-)	CUPÓN " D " - DESPUÉS 18000 Km SÓLO SI SE ALCANZAN DENTRO DE LOS 24 MESES	CUPÓN " E " - DESPUÉS 24000 Km SÓLO SI SE ALCANZAN DENTRO DE LOS 24 MESES	NOTE	ULTERIORES CONTROLES DE PARTE DEL USUARIO
								CADA 1000 Km
ACEITE MOTOR	C	S (*)	S (*)	S (*)	S (*)	S (*)		C
FILTRO ACEITE MOTOR (*)		S		S	S	S		
FILTRO ASPIRACIÓN ACEITE MOTOR (*)		P		P	P	P		
BLOQUEO CULATA CILINDRO (*)		C						
JUEGO VÁLVULAS (*)		C		C	C	C		
CADENA DISTRIBUCIÓN (*)				C	C	C		
BUJIA ENCENDIDO	C		C	S	S	S		
FILTRO AIRE (*)			P	S	S	S		
CARBURADOR : RALENTIVO (*)	C		C	C	C	C		
DESGASTE PASTILLAS FRENOS		C	C	C	C	C		C
MANDOS HYDRAULICOS FRENOS (*)			C	C	C	C	Substitución tuberías cada 4 años (*)	
FLUIDO INSTALACIONES FRENANTES	C	C	C	C	C	C	Substitución cada 2 años (*)	C
CABLES DE MANDOS	C		C	C	C	C		
JUEGO MANDO GAS	C	C	C	C	C	C		
TUBERÍAS CARBURANTE (*)							Substitución cada 4 años (*)	
JUEGO COJINETES DE DIRECCION (*)		C		C	C	C		
ACEITE HORQUILLA DELANTERA							Substitución cada 2 años (*)	
TORNILLOS HORQUILLA LATERAL (*)	C	C		C	C	C		
COJINETES CUBOS RUEDAS (*)					C (*)	C (*)		
TENSIÓN RADIOS RUEDA (*)		C	C	C	C	C		
REGULACIÓN CADENA TRASERA	C	C	C	C	C	C		C
PRESIÓN Y DESGASTE NEUMATICOS	C	C	C	C	C	C		C
CARGA BATERÍA - 10 HORAS	#							
INSTALACIÓN LUCES Y AVISADOR ACÚSTICO	C	C	C	C	C	C		
ORIENTACIÓN DEL FARO DELANTERO	C		C	C	C	C		
INSTRUMENTOS	C							
CONTROL GENERAL AJUSTE TUERCAS (*)	C	C	C	C	C	C		
ENGRESAJE/LUBRICACIÓN	C	I		I	I	I		
CERRADURAS Y ARTICULACIONES	C							
LIMPIEZA GENERAL		P	P	P	P	P		
ENSAYO DE LA MOTOCICLETA (*)	#	#	#	#	#	#		

S SUBSTITUCIÓN  
L NIVELOS  
C CONTROL  
P LIMPIEZA  
I ENGRESAJE

(\*) Para efectuar estas operaciones dirijase a su Concesionario CAGIVA

(-) Según cual sea el primer límite alcanzado

## MOTORE

SOSTITUZIONE E CONTROLLO DEL LIVELLO DELL'OLIO MOTORE, SOSTITUZIONE E PULIZIA FILTRI OLIO

(Fig. 12, 13)

Per la sostituzione completa dell'olio motore procedere nel seguente modo:

- mettere il motociclo in posizione verticale;
- rimuovere la protezione inferiore del motore previo smontaggio delle quattro viti (A) di fissaggio;
- rimuovere il tappo di carico (1) e il tappo di scarico (2) nel sottocoppa in modo da evacuare tutto l'olio motore (eseguire questa operazione a **motore caldo**);
- rimontare il tappo di scarico, dopo aver rimosso eventuali particelle dal nucleo calamitato, e relativa guarnizione;
- per scaricare l'olio contenuto nel radiatore e nelle tubazioni del circuito di raffreddamento olio motore è necessario svitare il raccordo (3) del tubo di mandata olio al radiatore;
- svitare poi la vite (4) di fissaggio della staffa di supporto superiore radiatore e sfilare quest'ultimo dal supporto inferiore;

## ENGINE

OIL CHANGE, OIL LEVEL CHECK, CLEANING AND CHANGING OIL FILTERS (Fig. 12, 13)

To change the engine oil:

- put the motorcycle in a vertical position;
- remove the engine lower protection after having removed the four fixing screws (A);
- remove the oil filler cap (1) and the drain plug (2) on the underpan and allow the engine oil to drain off fully (drain the oil when the **engine is warm**);
- remove any particles from the magnetic core and refit the exhaust plug and its gasket;
- to drain the oil cooler and in the piping of the engine cooling circuit, unscrew union (3) on the delivery pipe to oil cooler;
- then, unscrew the screw (4) that fastens the oil cooler upper bracket and lift the oil cooler from the lower bracket;
- turn it over and drain oil;
- refit the oil cooler and connect the delivery pipe;
- add the required amount of oil through the oil filler (see page 12);

## MOTEUR

VIDANGE ET CONTROLE DU NIVEAU D'HUILE DU MOTEUR, REMPLACEMENT ET NETTOYAGE DES FILTRES A HUILE (Fig. 12, 13)

Pour vidanger, il faut:

- mettre la moto parfaitement droite;
- ôtez la protection inférieure moteur après avoir ôté les quatre vis de fixation (A);
- enlever le bouchon de remplissage (1) et le bouchon de vidange (2) situé au-dessous du carter et laisser couler toute l'huile du moteur (effectuer cette opération à **moteur chaud**);
- Remonter le bouchon d'évacuation après avoir enlevé les particules du noyau aimanté et le joint correspondant;
- pour évacuer l'huile contenue dans le radiateur et dans les tubes du circuit de refroidissement huile moteur il faut dévisser le raccord (3) du tube de refoulement d'huile au radiateur;
- dévisser ensuite la vis (4) de fixation de la bride de support supérieure du radiateur et extraire ce dernier du support inférieur;

## MOTOR

WECHSELN UND FÜLLSTANDSKONTROLLE DES MOTORÖLS, WECHSELN UND REINIGEN DER ÖLFILTER (Bild 12, 13)

Zum kompletten Wechsel des Motoröls gehe man wie folgt vor:

- das Motorrad senkrecht aufstellen;
- den unteren Motorschutz nach Herausnehmen der vier Befestigungsschrauben (A) abnehmen;
- den Öleinfüllverschluss (1) und den Auslasstopfen (2) am Gehäuse entfernen, bis das gesamte Motoröl Austritt (das bei **warmen Motor** wechseln);
- Nachdem man eventuell vorhandene Teilchen aus dem Magentkern entfernt hat, den Ablassverschluss und die dazugehörige Dichtung wieder aufmontieren.
- Um das im Kühler und in den Schläuche des Kühlkreislaufs enthaltene Motoröl ablassen zu können, muss man den Schlauchanschluss der Ölzufuhr zum Kühler (3) aufschrauben;
- dann die Befestigungsschraube aufschrauben und diesen dann aus der unteren Hamterung herausnehmen;

## MOTOR

### SUBSTITUCIÓN Y CONTROL DEL NIVEL DEL ACEITE MOTOR, SUBSTITUCIÓN Y LIMPIEZA DE LOS FILTROS DEL ACEITE (Fig. 12, 13)

Para substituir completamente el aceite del motor, trabaje de la siguiente manera:

- ponga la moto en posición vertical;
- saque la protección inferior del motor después de desmontar los cuatro tornillos (A) de fijación;
- remueva el tapón de carga (1) y el tapón de descarga (2) debajo del cárter a fin de evacuar todo el aceite del motor (realice esta operación con el **motor caliente**);
- remonte el tapón de descarga y respectiva junta, después de haber quitado eventuales restos de la zona imantada;
- para descargar el aceite contenido en el radiador y en los tubos del circuito de refrigeración aceite motor es necesario destornillar el empalme (3) del tubo de alimentación aceite al radiador;

FIG. 12

1. Tappo di carico
2. Tappo di scarico
3. Tubo mandata olio radiatore
4. Vite fiss. staffa
5. Oblo di ispezione

FIG. 12

1. Filler cap
2. Drain plug
3. Oil delivery pipe to oil cooler
4. Bracket fastening screw
5. Sight window

FIG. 12

1. Bouchon de remplissage
2. Bouchon de vidange
3. Tube de refournement de l'huile du radiateur
4. Vis de fixation bride
5. Fenêtre d'inspection

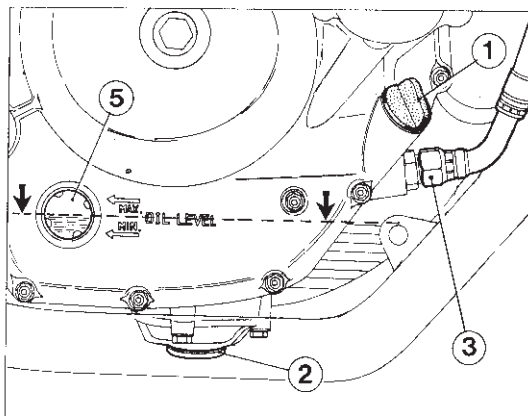
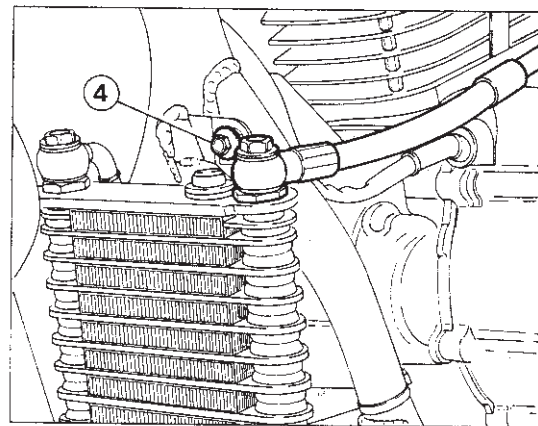
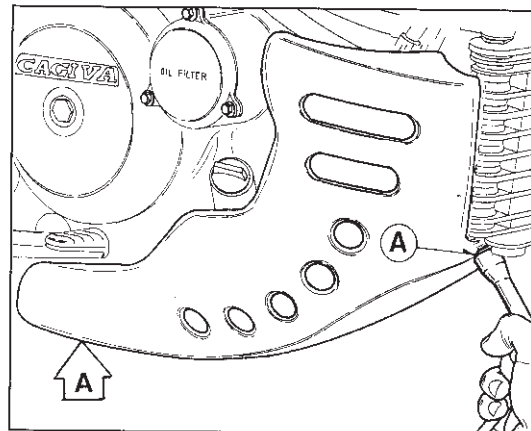


BILD 12

1. Öleinfüllverschluss
2. Ölblasstopfen
3. Kühlerölversorgungsschlauche
4. Bügelbefestigungsschraube
5. Schragias

FIG. 12

1. Tapón de carga
2. Tapón de descarga
3. Tubo alimentación aceite radiador
4. Tornillo fijación soporte
5. Mirilla de inspección



- capovolverlo e vuotarlo dall'olio contenuto ;
- rimontare il radiatore e collegare la tubazione di mandata
- versare, attraverso il foro del tappo di carico, la quantità prescritta di olio (vedi pag. 12);
- riavvitare il tappo di carico;
- far girare il motore e controllare che il livello dell'olio risulti compreso tra le tacche di MIN e MAX a fianco dell'oblò di ispezione.

Per sostituire la cartuccia filtro è necessario svitare le tre viti di fissaggio e rimuovere il coperchio con relativo anello OR.

Sfilare la molla e la cartuccia; eseguire il rimontaggio nel modo inverso allo smontaggio sostituendo l'anello OR. PULIZIA FILTRO A RETE DEL PESCANTE COPPA OLIO.(Fig. 14) Alle scadenze indicate nella

“Scheda di manutenzione periodica” eseguire la pulizia del filtro a rete del pescante posto sotto al basamento motore, in corrispondenza del tappo di scarico olio motore. Una volta rimosso il coperchio di protezione (5) con guarnizione (4) sfilare l'anello elastico (3) e il filtro (2) del pescante. Procedere alla pulizia del filtro utilizzando benzina e aria compressa. Utilizzare una guarnizione OR (4) nuova, opportunamente ingrassata, e pulire il tappo di scarico (9) da eventuali particelle (in corrispondenza del nucleo magnetico) prima del rimontaggio.

- *replace the oil filler cap and tighten;*
- *run the engine and check the oil level on the sight window; it should be between the MIN and MAX notches.*

*To change the filter cartridge, unscrew the three retaining screws, remove the cover and the “O” ring.*

*Remove both spring and cartridge, replace the O-ring and reverse the operations when reassembling.*

#### **CLEANING THE STRAINER OF THE OIL SUMP PLUNGER.**

(Fig. 14)

*The plunger strainer should be cleaned according to the descriptions on the “Periodical maintenance chart”. The plunger is underneath the crankcase at the point where the oil drain plug is found. Take off the protection cover (5) and gasket (4), then remove retaining ring (3) and strainer (2) from the plunger.*

*Clean the strainer using gasoline and compressed air. Use a new OR gasket (4) adequately greased, and clean the drain plug (9) removing any particles collected by the magnetic before refitting it.*

- verser la quantité d'huile prescrite par l'orifice de remplissage (voir page 12);
- remettre le bouchon de remplissage;
- faire tourner le moteur et contrôler que le niveau d'huile soit compris entre les repères MIN et MAX situés à côté de la fenêtre d'inspection.

Pour remplacer la cartouche filtre, il faut dévisser les trois vis de fixation et retirer le couvercle avec la bague d'étanchéité relative. Oter le ressort et la cartouche, remplacer la bague d'étanchéité et au remontage, renverser les opérations.

#### **NETTOYAGE DU FILTRE A FILET NETTOYAGE DU FILTRE A FILET DU PLONGEUR CARTER A HUILE.**

(Fig. 14)

Nettoyer le filtre à filet au plongeur placé sous le bâti du moteur selon les descriptions indiquées dans la “Fiche d'entretien périodique” face au bouchon d'évacuation de l'huile moteur. Lorsque le couvercle de protection (5) avec joint (4) a été enlevé, extraire la bague élastique (3) et le filtre (2) du plongeur.

Nettoyer le filtre en utilisant de l'essence et de l'air comprimé. Utiliser un joint d'étanchéité (4) neuve, graissée de manière adéquate, et supprimer sur le bouchon d'évacuation (9) les particules éventuelles (vis-à-vis du noyau magnétique) avant le remontage.

- *umdrehen und das Öl ausleeren;*
  - *den Kühler wieder aufmontieren und den Versorgungsschlauch anschließen;*
  - *durch die Einfüllbohrung die vorgeschriebene Ölmenge einfüllen (siehe Seite 13);*
  - *den Öleinfüllverschluss wieder aufschrauben;*
  - *den Motor laufen lassen und überprüfen, ob der Füllstand zwischen den MIN- und MAX-Marken am Schauglas liegt.*
- Zum Wechsel Filtereinsätze drei Befestigungsschraube abschrauben und den Decr dem entsprechenden O-Ring abnehmen.*

*Die Feder und den Einsatz herausnehmen; bei der Wiederausammensetzung i umgekehrter Reihenfolge a der Montage vorgehen und dabei den O-Ring ersetzen.*

#### **REINIGUNG DES NETZFILTERS IN DER ANSAUGUNG AUS DER ÖLWANNE. (Bild. 14)**

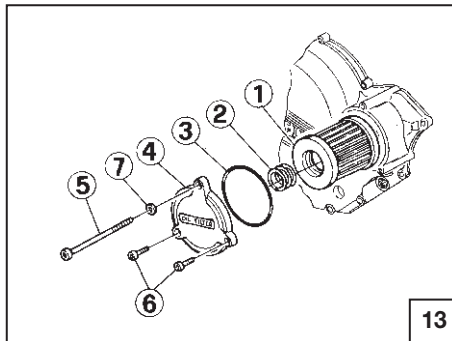
*Es wird empfohlen, , in Vereinbarung mit dem "Zettel von periodischer Wartung", eine Säuberung des Netzfilters in der Ansaugung, die unter dem Motorblock neben dem Motorablassverschluss zu finden ist, vorzunehmen. Nach dem Abnehmen der Schutzabdeckung (5) mit Dichtung (4) den elastischen Ring (3) und den Filter (2) der Ansaugung herausziehen. Nun unter Anwendung von Benzin und Druckluft die Säuberung vornehmen. Eine neue, gut geschmierte OR-Dichtung (4) verwenden und vor der Wiedermontage, den Ablassverschluss (9) von eventuellen Teilchen säubern (am Magnetkern).*

- luego destornillar el tornillo (4) de fijación del sostén del soporte superior radiador y desmontar este último del soporte inferior;
- volcarlo y vaciar el aceite contenido;
- montar nuevamente el radiador y empalmar el tubo de alimentación;
- vierta a través de la boca del tapón de carga la cantidad de aceite prescrita (véase pág. 13);
- vuelva a atornillar el tapón de carga;
- haga girar el motor y controle que el nivel del aceite se encuentre entre las muescas de MIN y MAX al lado de la mirilla de inspección.

Para sustituir el cartucho del filtro del aceite es necesario destornillar los tres tornillos de fijación y remover la tapa con su correspondiente anillo OR.

Extraiga el muelle y el cartucho y vuelva a montar inversamente al desmontaje substituyendo el anillo OR.

**LIMPIEZA FILTRO DE RED DE LA HÉLICE CONTENEDOR ACEITE.** (Fig. 14)  
Según los plazos indicados en la "Ficha de mantenimiento periódico", se aconseja limpiar el filtro de red de la hélice ubicado debajo de la base motor, en proximidad del tapón descarga aceite motor. Una vez desmontada la tapa de protección (5) con junta (4) desmontar el anillo elástico (3) y el filtro (2) de la hélice. Proceder a la limpieza del filtro utilizando gasolina y aire comprimida. Utilizar una junta OR (4) nueva, adecuadamente engrasada, y limpiar el tapón de descarga (9) de eventuales restos (en proximidad del núcleo magnético) antes de proceder al remontaia



**FIG. 13**

1. Cartuccia filtro
2. Molla
3. Guarnizione OR
4. Coperchio
5. Vite
6. Vite
7. Rosetta

**FIG. 13**

1. Filter cartridge
2. Spring
3. "O" ring
4. Cover
5. Screw
6. Screw
7. Washer

**FIG. 14**

1. Pescante
2. Filtro pescante
3. Anello elastico
4. Guarnizione OR
5. Coperchio
6. Rosetta piana
7. Vite
8. Guarnizione
9. Tappo scarico olio

**FIG. 13**

1. Cartouche de filtre
2. Ressort
3. Bague d'étanchéité
4. Couvercle
5. Vis
6. Vis
7. Rondelle

**BILD 13**

1. Filtereinsatz
2. Feder
3. O-Ring
4. Deckel
5. Schraube
6. Schraube
7. Unterlegscheibe

**FIG. 14**

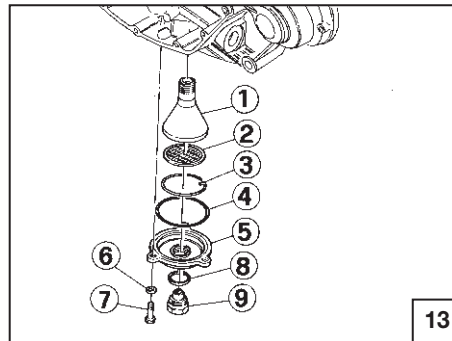
1. Sump filter
2. Filter
3. Spring clip
4. "O" ring
5. Cover
6. Flat washer
7. Screw
8. Washer
9. Drain plug

**FIG. 13**

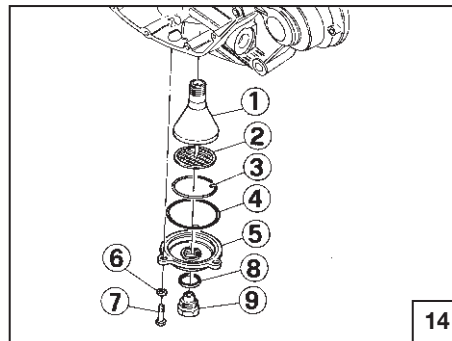
1. Filtro
2. Resorte
3. Anillo OR
4. Tapa
5. Tornillo
6. Tornillo
7. Arandela

**FIG. 14**

1. Elément d'aspiration
2. Filtre de l'élément d'aspiration
3. Circlip
4. Bague d'étanchéité
5. Couvercle
6. Rondelle plate
7. Vis
8. Garniture
9. Bouchon de vidange huile



13



14

**BILD 14**

1. Tauchrohr
2. Tauchrohrfilter
3. Sprengring
4. O-Ring
5. Deckel
6. Flachscheibe
7. Schraube
8. Dichtung
9. Ölglasstopfen

**FIG. 14**

1. Empalme
2. Filtro empalme
3. Anillo Seeger
4. Anillo OR
5. Tapa
6. Arandela
7. Tornillo
8. Junta
9. Tapon de descarga aceite

## REGISTRAZIONE DEL GIOCO DELLE VALVOLE (Fig. 15)

Il controllo deve essere eseguito a motore **freddo** secondo queste modalità:

- smontare tutti gli organi che possono intralciare l'operazione di registrazione da effettuarsi attraverso le due aperture di ispezione sulla testa;
- togliere la candela e il tappo di ispezione della fasatura sul coperchio sinistro;
- assicurarsi che la tacca sul rotore del volante (rif. A) risulti allineata con il riferimento fisso sul coperchio sinistro (pistone al P.M.S. a fine fase compressione);
- togliere i coperchi per l'ispezione delle valvole di aspirazione e scarico;
- allentare il dado (1) di bloccaggio del registro (2) di entrambi i bilancieri;
- serrare il registro (2) fino a eliminare completamente il gioco esistente;
- svitare il registro fino ad ottenere un gioco di  $0,05 \pm 0,10$  mm sia per l'aspirazione che per lo scarico;
- bloccare il dado (1) e verificare nuovamente il valore del gioco.

## ADJUSTING THE VALVE PLAY (Fig. 15)

*This adjustment should be carried out with the **engine cold**:*

- *this adjustment is carried out through the two inspection openings in the head; it is therefore necessary to move any parts which may get in the way during adjustment;*
- *remove the spark plug and the timing inspection plug on the left cover;*
- *check that the notch on the flywheel rotor ("A" mark) is aligned with the index mark on the left cover (piston at T.D.C., at end of compression phase);*
- *remove the inspection covers on the inlet and exhaust valves;*
- *loosen the lock nut (1) on the adjuster (2) of both rocker arms;*
- *tighten the adjuster (2) until all the play is taken up;*
- *now unscrew the adjuster to obtain  $0.00197 \pm 0.00394$  in. play on the inlet and exhaust valve;*
- *tighten the nut (1) and check valve play once again.*

## REGLAGE DU JEU DES SOUPAPES (Fig. 15)

Le contrôle doit être effectué à **moteur froid** en procédant de la façon suivante:

- démonter tous les éléments qui peuvent entraver le réglage du jeu des soupapes; ce réglage doit être accompli à travers les deux trous d'inspection pratiqués sur la culasse;
- retirer la bougie et le bouchon d'inspection de la phase situé sur le cache de gauche;
- s'assurer que le repère du rotor du volant (rif. A) soit dans l'alignement de la référence fixe située sur le couvercle de gauche (piston au P.M.H. à la fin de la phase de compression);
- retirer les couvercles pour l'inspection des soupapes d'admission et d'échappement;
- desserrer l'écrou (1) de blocage des vis de réglage (2) des deux culbuteurs;
- serrer la vis de réglage (2) jusqu'à ce que le jeu existant soit nul;
- dévisser la vis de réglage pour obtenir un jeu de  $0,05 \pm 0,10$  mm pour l'admission et l'échappement;
- bloquer l'écrou (1) et contrôler à nouveau la valeur du jeu.

## EINSTELLUNG DES VENTILSPIELS (Bild 15)

*Diese Einstellung ist bei **kalt**em*

**Motor** wie folgt vorzunehmen:

- sämtliche Elemente, die die Einstellung (durch die beiden Inspektionsbohrungen am Kopf) behindern, abmontieren;
- die Kerze und den Einstell-Inspektionsstopfen auf dem linken Deckel abnehmen;
- überprüfen, ob die Kerbe am Rotor des Schwungrades (Teil A) mit dem festen Bezug auf dem linken Deckel ausgefluchtet ist (Kolben auf OT - Ende Verdichtungsphase);
- die Deckel zur Kontrolle der Ansaug- und Auslassventile abnehmen;
- die Mutter (1) zur Befestigung der Stellschraube (2) beider Kipphebel lösen;
- die Stellschraube (2) festziehen bis das bestehende Spiel völlig eliminiert wird;
- die Stellschraube abschrauben, bis ein Spiel von  $0,05$  mm auf der Ansaugseite und  $0,10$  mm auf der Auspuffseite gewährleistet ist;
- die Mutter (1) sichern und das Spiel erneut überprüfen.

## AJUSTE DEL JUEGO DE LAS VALVULAS (Fig. 15)

El control tiene que realizarse con el **motor frío** de acuerdo con este procedimiento:

- desmonte todos los órganos que puedan obstaculizar la operación de ajuste que tiene que efectuarse a través de dos aberturas de inspección de la culata;
- saque la bujía y el tapón de inspección de la distribución en la tapa izquierda;
- asegúrese de que la muesca que se encuentra en el rotor del volante (ref. A) se encuentre alineada con la referencia fija que se encuentra en la tapa izquierda (pistón en el P.M.S. al final de la fase de compresión);
- saque las tapas para la inspección de las válvulas de aspiración y escape;
- afloje la tuerca (1) de bloqueo del ajuste (2) de los dos balancines;
- apriete el ajuste (2) hasta eliminar por completo el juego existente;
- destornille el ajuste hasta obtener un juego de 0,05÷0,10 mm para la aspiración y el escape;
- bloquee la tuerca (1) y compruebe otra vez el valor del juego.

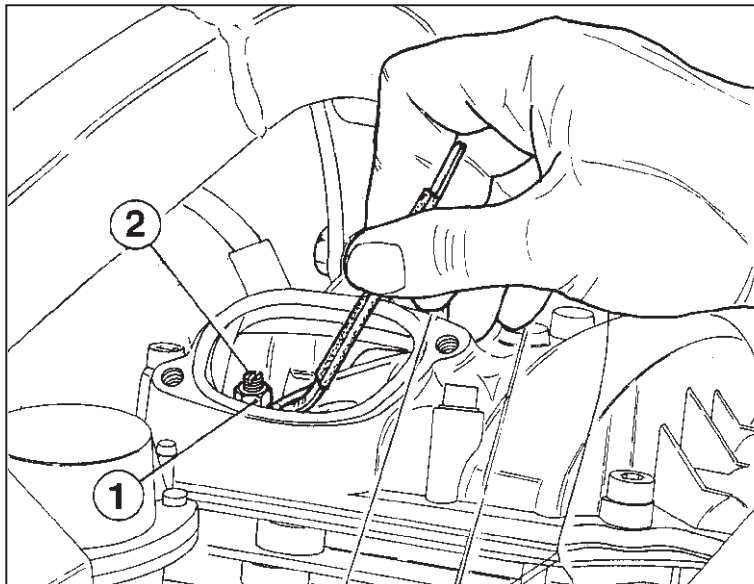
**FIG. 15**  
1. Dado  
2. Registro valvola

**FIG. 15**  
1. Nut  
2. Valve adjuster

**FIG. 15**  
1. Ecrou  
2. Vis de réglage soupape

**BILD 15**  
1. Mutter  
2. Ventil-Stellschraube

**FIG. 15**  
1. Tuerca  
2. Tornillo de ajuste



## CARBURATORE

Il carburatore, una volta ben regolato, richiede in seguito registrazioni minime; pertanto prima di registrarlo si raccomanda di fare un controllo sulle altre parti del motore. Prima di eseguire una regolazione, assicurarsi che il comando del gas sul manubrio e la trasmissione di comando siano regolati in modo tale da permettere la perfetta chiusura della valvola.

## CARBURETTOR

*Once properly regulated, the carburettor requires very little readjustment; therefore before readjusting is undertaken, the other parts of the engine should have been carefully inspected.  
Before adjusting, make sure throttle coil wire allows for complete throttle closing with outward handlebar grip movement.*

## CARBURATEUR

Un carburateur bien réglé, ne nécessite ensuite que de réglages très réduits; toutefois, avant de le régler, contrôler les autres parties du moteur. Avant d'effectuer n'importe quel réglage, s'assurer que la poignée des gaz et le câble de commande soient réglés de telle façon à permettre la fermeture parfaite de la soupape.



#### VERGASER

*Ist der Vergaser richtig eingestellt, dann sind nur kleine Nachstellungen notwendig; bevor man den Vergaser einstellt, ist es ratsam, die anderen Teile des Motors zu prüfen. Vor einer Einstellung ist darauf zu achten, dass Drehgasgriff und Hauptwelle so geregelt sind, dass sie einen perfekten Ventilverschluss gewährleisten.*

#### CARBURADOR

El carburador, una vez que esté bien regulado, requiere a continuación pocos ajustes; por tanto, antes de ajustarlo se recomienda hacer un control en las demás partes del motor. Antes de realizar un ajuste, asegúrese de que el mando de la mariposa en el manillar y la transmisión de mando estén ajustados de manera que se pueda cerrar perfectamente la válvula.

#### REGISTRAZIONE CARBURATORE (Fig. 16)

La regolazione deve sempre essere effettuata a motore caldo e gas chiuso agendo nel modo seguente:

- avvitare il pomello (1) di regolazione della valvola gas sino ad ottenere un regime piuttosto elevato (girando in senso orario la velocità aumenta, inversamente diminuisce);
- avvitare o svitare la vite (2) che regola il titolo della miscela sino ad ottenere una rotazione del motore il più regolare possibile;
- svitare progressivamente il pomello (1) di regolazione della valvola gas sino a raggiungere il regime di 1500 giri/1'.

#### REGISTRAZIONE MINIMO

Effettuare la registrazione a motore caldo e gas chiuso agendo sulla vite (1) di regolazione della valvola gas sino ad ottenere un regime minimo di 1500 giri/1' (girando in senso orario il regime aumenta, inversamente diminuisce).

#### CARBURETOR ADJUSTMENT (Fig. 16)

*This regulation must always be carried out with warm engine and throttle closed.*

*Operate as follows:*

- *tighten adjusting Knob (1) of the fuel valve to obtain a high speed rate (by turning clockwise, the speed increases, by reversing the operation it decreases);*
- *tighten or loosen screw (2) that adjusts mixture dosage until getting regular engine rotation;*
- *for reaching the wanted idling (1500 r.p.m.) progressively unloose throttle adjusting Knob.*

#### REGULATION OF IDLE

*The adjusting operation must be effected with warmed up engine and choked throttle by turning screw (1) for throttle adjustment, thus reaching the minimum of 1500 revs/1' (turn clockwise to increase the revs. and anticlockwise to reduce the revs).*

#### REGLAGE DU CARBURATEUR (Fig. 16)

Le réglage du carburateur doit être effectué toujours le moteur chaud et la poignée fermée; opérer comme suit:

- serrer le pommette (1) de réglage de la soupape des gaz jusqu'à obtenir un régime très élevé (en tournant en sens horaire, la vitesse augmente; en sens antihoraire, elle décroisse);
- serrer ou desserrer la vis (2) de réglage du titre de la mélange jusqu'à obtenir que le moteur tourne le plus régulièrement possible;
- desserrer progressivement le pommette (1) de réglage du papillon de commande le ralenti 1500 tours/minute.

#### REGLAGE DU RALENTI

Effectuez le réglage avec moteur chaud et poignée des gaz fermée en opérant sur la vis de réglage (1) de la poignée des gaz jusqu'à ce que le moteur tourne à un régime de 1500 tours/1' (en tournant en sens horaire le régime augmente, tandis qu'en sens antihoraire il décroisse).

#### VERGASEREINSTELLUNG (Bild 16)

Vergaser immer bei warmem Motor und zugedrehtem Drehgasgriff einstellen. Dabei ist wie folgt zu verfahren:

- Einstell der Kugelgriff (1) des Gasventils bis zu einer hohen Drehzahl (wenn man die Schraube im Uhrzeigersinn dreht, nimmt die Drehzahl zu; im umgekehrten Fall nimmt sie ab);
- die die Stärke des Benzin- Öl-Gemisches regulierende Schraube (2) anziehen oder losmachen, bis der Motor einen möglichst regelmässigen Lauf erreicht;
- Die Einstell der Kugelgriff (1) des Gasventils allmählich losdrehen, bis die gewünschte Minimaldrehzahl 1500 u/min.

#### LEERLAUFEINSTELLUNG

Die Einstellung bei warmen Motor und geschlossenem Drehgasgriff vornehmen; dazu die Einstellschraube (1) des Gasventils drehen, bis eine min. Drehzahl von 1500 Upm erreicht wird. (Dreht man in den Uhrzeigersinn, wird die Drehzahl erhöht; gegen den Uhrzeigersinn wird die Drehzahl erniedrigt).

## AJUSTE CARBURADOR (Fig. 16)

El ajuste de los carburadores debe realizarse siempre con el motor caliente y mariposa cerrada de la manera siguiente:

- atornille el pómello (1) de ajuste de la válvula de mariposa hasta obtener un régimen más bien elevado (girando en el sentido de las manecillas del reloj, la velocidad aumenta, inversamente, disminuye);
- atornille o destornille el tornillo (2) que ajusta el título de la mezcla hasta obtener una rotación del motor que sea lo más regular posible;
- destornille paulatinamente el pómello (1) de ajuste de la válvula de mariposa hasta alcanzar el régimen mínimo de 1500 giros/min..

## AJUSTE RALENTI

Efectúe el ajuste con motor caliente y gas cerrado actuando en el tornillo (1) de ajuste de la válvula de mariposa hasta obtener un régimen mínimo de 1500 rev/1'. (mover en el sentido horario para aumentar el régimen, y en el sentido anti-horario para disminuirlo).

**FIG. 16**

1. Vite regolazione valvola gas
2. Vite regolazione titolo miscela

**FIG. 16**

1. Throttle adjusting screw
2. Low speed needle valve

**FIG. 16**

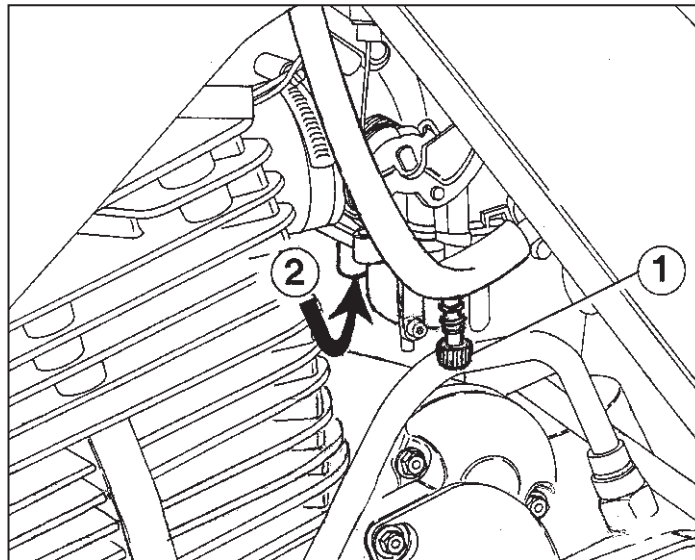
1. Vis de réglage soupape des gaz
2. Vis de réglage titre mélange.

**BILD 16**

1. Einstellschraube des Gasventils
2. Einstellschraube der Stärke des Öl-Benzin-Gemisches

**FIG. 16**

1. Tornillo de ajuste de la válvula de mariposa
2. Tornillo regulación título mezcla



## FILTRI DEL CARBURANTE

I filtri del carburante sono due: il primo é collocato tra la pipetta ed il corpo carburatore, il secondo si trova all'interno del serbatoio, sul rubinetto.

In caso di mancato afflusso del carburante pulire il filtro sul carburatore.

Se dopo aver pulito o sostituito i filtri, il motore continua a dare segni di carburazione difettosa, si dovrà togliere il carburatore, smontarlo e pulirlo accuratamente.

Per questa operazione é consigliabile rivolgersi al concessionario CAGIVA il quale ha tutte le attrezzature necessarie per la regolazione e manutenzione del carburatore.

## FUEL FILTERS

*There are two fuel filters: the first one is set between the pipe and the carburettor body; the other is set on the cock inside the tank.*

*If the fuel flow is lacking, clean these filters on the carburettor.*

*If after cleaning or replacing the fuel filters the engine shows signs of irregular carburetion, the carburettor should be removed, disassembled and thoroughly cleaned.*

*Your CAGIVA dealer is the best equipped to perform all carburettor cleaning maintenance and adjustment operations.*

## FILTRES DU CARBURANT

Il y a deux filtres du carburant: l'un est placé entre la pipette et le corps du carburateur.

En cas d'une manque de carburant, nettoyer le filtre après la fermeture du robinet.

Si le moteur à toujours une carburation défectueuse, malgré avoir nettoyé ou remplacé les filtres, le carburateur devra être enlevé et nettoyé soigneusement.

Pour cette opération, il faudra s'adresser au Concessionnaire CAGIVA où vous trouverez tous les équipements nécessaires au réglage et à l'entretien du carburateur.

### *KRAFTSTOFFFILTER*

*Das Motorrad verfügt über zwei*

*Kraftstofffilter: der erste befindet sich*

*zwischen der Pipette und dem*

*Vergaserkörper, der zweite befindet sich in dem Behälter, auf dem Hahn.*

*Erreicht der Kraftstoff den Motor nicht, ist der Filter auf dem Vergaser zu reinigen.*

*Sollte die Vergasung auch nach Reinigung oder Auswechseln der Filter noch unregelmässig sein, dann ist es notwendig, den Vergaser zu demontieren, ihn auseinanderzunehmen und sorgfältig zu reinigen.*

*Für diesen Vorgang empfehlen wir Ihnen, sich an Ihren Vortragshändler CAGIVA, der alle für Vergasereinstellung und Wartung notwendigen Ausrüstungen hat, zu wenden.*

### *FILTROS DEL CARBURANTE*

Los filtros del carburante son dos: el primero está colocado entre el pipeta y el cuerpo del carburador.

En caso de que no llegue el carburante, limpie el filtro en el carburador después de cerrar el grifo. Si luego de limpiar y substituir los filtros, el motor sigue indicando una carburación defectuosa, se debe quitar el carburador, desmontarlo y limpiarlo minuciosamente.

Para realizar esta operación es conveniente dirigirse al concesionario CAGIVA que posee todas las herramientas necesarias para el ajuste y mantenimiento del carburador.

#### FILTRO ARIA (Fig. 17)

Per accedere al filtro aria procedere nel seguente modo:

- sbloccare la leva (1) del chiavistello sella ruotando in senso orario la chiave della serratura casco- sella;
- spingere la leva verso il basso fino ad ottenere l'apertura del chiavistello;
- rimuovere la sella;
- svitare la vite (2) che fissa il fianchetto posteriore destro al coperchio della scatola filtro;
- svitare la vite (3) di fissaggio e rimuovere la protezione della scatola filtro;
- svitare le tre viti (4) di fissaggio del coperchio scatola filtro e rimuoverlo;
- sganciare i dentini del supporto (5) dalle sedi sulla scatola filtro;
- sfilare la cartuccia filtro aria (6).

#### AIR CLEANER (Fig. 17)

To get access to the air cleaner proceed as follow:

- loosen the saddle bolt lever (1) turning clockwise the helmet/saddle lock;
- push the lever downwards until the bolt opens;
- remove the saddle;
- loosen screw (2) fixing the right rear valance panel to the filter box cover;
- loosen screw (3) and remove the filter box protection;
- loosen the three screws (4) fixing the filter box cover and remove the cover;
- release the support (5) teeth from their seat on the filter box;
- extract the air filter cartridge (6);

#### FILTRE A AIR (Fig. 17)

Pour accéder au filtre à air, opérer comme suit:

- desserrez le levier (1) du verrou selle en tournant en sens horaire la clé de la serrure casque/selle;
- poussez le levier en bas jusqu'à ouvrir le verrou;
- ôtez la selle;
- desserrez la vis (2) fixant le flanc arrière droit au couvercle de la boîte filtre;
- desserrez la vis de fixation (3) et ôtez la protection de la boîte filtre;
- desserrez les deux vis (4) fixant le couvercle de la boîte filtre et ôtez le filtre;
- dégagez les dents du support (5) des leur sièges sur la boîte filtre;
- ôtez la cartouche du filtre à air (6);

#### LUFTFILTER (Bild 17)

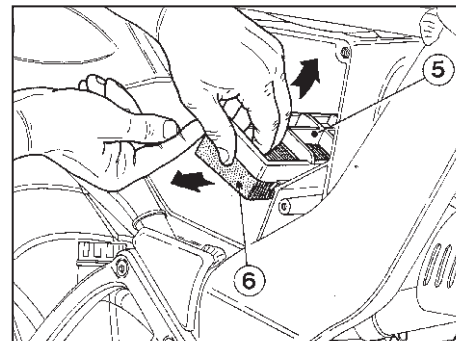
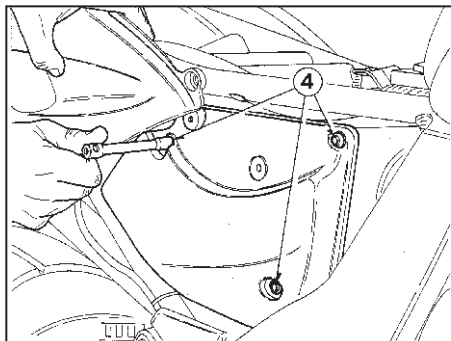
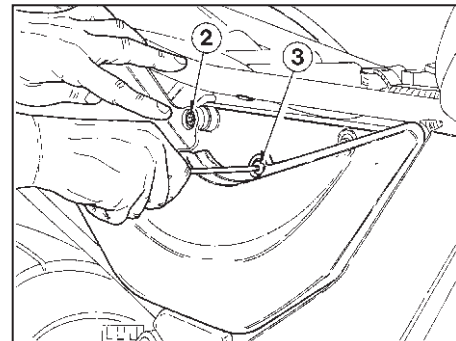
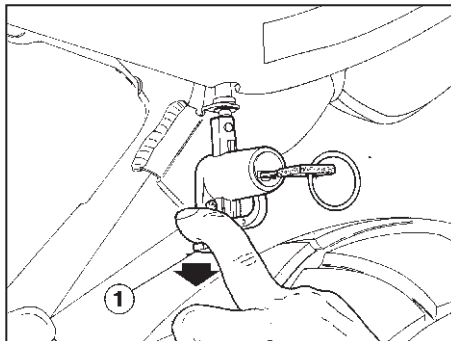
Um an den Luftfilter heranzukommen, ist wie folgt vorzugehen:

- den Hebel (1) des Sattelriegels lösen, indem der Helm-Sattel-Schlüssel in den Uhrzeigersinn gedreht wird;
- den Hebel nach unten schieben bis sich der Riegel öffnet;
- den Sattel entfernen;
- Die Schraube (2) lösen, welche die hintere rechte Verkleidung am Deckel des Filtergehäuses befestigt;
- Die Befestigungsschraube (3) lösen und den Schutz des Filtergehäuses entfernen;
- Die drei Befestigungsschrauben (4) am Deckel des Filtergehäuses lösen und den Deckel entfernen;
- Die Zähne der Stütze (5) von den Sitzen des Filtergehäuses abhaken;
- Den Luftfiltereinsatz (6) herausnehmen.

## FILTRO AIRE (Fig. 17)

Para acceder al filtro del aire haga lo siguiente:

- desbloquee la palanca (1) del pasador del sillín girando en el sentido de las manecillas del reloj la cerradura casco-sillín;
- empuje la palanca hacia abajo hasta obtener la apertura del pasador;
- saque el sillín;
- destornille el tornillo (2) que fija el panel lateral trasero derecho en la tapa de la caja del filtro;
- destornille el tornillo (3) de fijación y saque la protección de la caja del filtro;
- destornille los tres tornillos (4) de fijación de la tapa de la caja del filtro y sáquela;
- desenganche los pequeños dientes del soporte (5) de los asientos en la caja del filtro;
- extraiga el cartucho del filtro del aire (6).



**FIG. 17**

1. Leva chiavistello casco/sella
2. Vite fissaggio fianchetto posteriore destro
3. Vite fissaggio protezione
4. Vite fissaggio coperchio scatola filtro
5. Supporto cartuccia
6. Cartuccia filtro aria

**FIG. 17**

1. Saddle/helmet bolt lever
2. Screw fixing the right rear valance panel
3. Screw fixing the protection
4. Screw fixing the filter box cover
5. Cartridge support
6. Air filter cartridge

**FIG. 17**

1. Levier verrou casque/selle
2. Vis de fixation flanc arrière droit
3. Vis de fixation protection
4. Vis de fixation couvercle boîte filtre
5. Support cartouche
6. Cartouche filtre à air

**BILD 17**

1. Riegelhebel Helm/Sattel
2. Befestigungsschraube hintere rechte Verkleidung
3. Befestigungsschraube Schutzvorrichtung
4. Befestigungsschraube Filtergehäusedeckel
5. Einsatzstütze
6. Luftfiltereinsatz

**FIG. 17**

1. Palanca pasador casco/sillín
2. Tornillo fijación panel lateral trasero derecho
3. Tornillo fijación protección
4. Tornillo fijación tapa caja del filtro
5. Soporte cartucho
6. Cartucho filtro de aire

Pulire e sostituire l'elemento filtrante in accordo con la "Scheda di manutenzione periodica".

In condizioni di impiego particolarmente onerose, come ad esempio un uso prevalente su strade polverose, si consiglia di effettuare il controllo e la pulizia o la sostituzione del filtro più frequentemente.

#### IMPORTANTE

Il filtro dell'aria dev'essere tenuto sempre efficiente perché altrimenti si avrà una diminuzione della potenza del motore, surriscaldamento ed eccessivo consumo di carburante.

*Clean and replace the air filter according with the "Periodical maintenance chart". When running on dirty or rough roads, we advise cleaning or replacing the filter more frequently.*

#### IMPORTANT

*The air filter must always be kept serviceable, since a dirty filter will cause a loss of engine power, an excessively rich mixture, overheating and excessive fuel consumption.*

Nettoyer et remplacer l'élément filtrant selon la "Fiche d'entretien périodique".

En conditions d'emploi très difficiles, en particulier si vous roulez sur des routes poussiéreuses, il est avis de nettoyer ou de remplacer le filtre plus fréquemment.

#### IMPORTANT

Le filtre à air, doit être gardé toujours en bon état, car la puissance du moteur pourrait être emparée, on pourrait avoir une surchauffe, ou une dépense d'essence.



*Den Filter reinigen und ersetzen in Vereinbarung mit dem "Zettel von periodischer Wartung".*

*Bei besonders schwierigen Einsatzumständen, wie z.B. auf staubigen Straßen, empfiehlt es sich, Kontrolle und Reinigung sowie Austausch des Filters öfters vorzunehmen.*

#### **WICHTIG**

*Der Luftfilter soll immer im perfekten Zustand sein; anderenfalls hat man verminderte Leistung, Überhitzung und zu hohen Kraftstoffverbrauch zur Folge.*

Limpie y sustituir el elemento filtrante según la "Ficha de mantenimiento periódico".

En condiciones de empleo particularmente pesadas, como por ejemplo un uso en carreteras polvorrientas, se aconseja efectuar el control y la limpieza o la sustitución del filtro más frecuentemente.

#### **IMPORTANTE**

El filtro del aire hay que mantenerlo siempre eficiente porque si no habrá una disminución de la potencia del motor, sobrecalentamiento y excesivo consumo de carburante.

## CANDELA D'ACCENSIONE

Pulire e sostituire la candela in accordo con la "Scheda di manutenzione periodica".

Togliere la candela, pulirla e controllare la distanza degli elettrodi che deve essere 0,5÷0,6 mm. Pulire lo sporco intorno alla base della candela prima di toglierla.

È utile esaminare lo stato della candela subito dopo averla tolta dalla sua sede, poiché i depositi e la colorazione dell'isolante forniscono utili indicazioni sul grado termico della candela, sulla carburazione, sulla lubrificazione, sull'accensione e sullo stato generale del motore.

Una colorazione marrone chiaro dell'isolante ceramico intorno all'elettrodo centrale, indica che la carburazione, l'accensione e il grado termico della candela sono corretti.

Una colorazione biancastra, bruciata, indica surriscaldamento della candela causato da carburazione troppo magra, oppure accensione non corretta con conseguente riscaldamento eccessivo agli alti regimi. Una colorazione nera, fuliginosa, vetrosa, indica carburazione troppo ricca, oppure accensione difettosa. Prima di procedere al rimontaggio della candela eseguire una accurata pulizia degli elettrodi e dell'isolante usando uno spazzolino metallico. Regolare la distanza degli elettrodi usando uno spessore calibrato e non intervenendo sull'elettrodo centrale.

## SPARK PLUG

*Clean and replace the spark plug according with the "Periodical maintenance chart".*

*Remove and clean the spark plug then check the gap: it must be 0.0197÷0.0236 in.*

*Remove any grease and dirt located around the spark plug base before removing it.*

*Careful inspection of the spark plug should be made as soon as removed, because deposits and the colour of the insulator provide useful information about spark plug heat range, carburation, lubrication, ignition system and about general condition of the engine.*

*A plug with rust brown to tan powdery deposit on the ceramic insulator, around the base of the central electrode, indicates that carburation, ignition system and spark-plug heat range are correct.*

*White, dry, glassy looking deposits indicate an overheated plug, causing too weak air-fuel mixture at hot running engine or improper ignition timing.*

*A black, sooty deposit indicates the air-fuel mixture is too rich, or faulty ignition.*

*Before attempting to install the spark plug, clean, using a small metal brush or a sand blast cleaner.*

*Adjust the gap with a feeler gauge.*

## BOUGIE D'ALLUMAGE

Nettoyer et remplacer la bougie d'allumage selon la "Fiche d'entretien périodique".

Enlever la bougie, la nettoyer et contrôler la distance des électrodes qui devra être de 0,5÷0,6 mm.

Nettoyer la base de la bougie avant de l'enlever.

Il sera d'avis de contrôler l'état de la bougie tout après l'avoir enlevée de son siège, car les dépôts et la couleur de l'isolant fournissent des informations utiles sur le degré thermique de la bougie, sur la carburation, le graissage, l'allumage et sur l'état général du moteur.

Une couleur marron clair de l'isolant céramique tout autour de l'électrode central, montre que la carburation, l'allumage et le degré thermique de la bougie, sont exacts. Une couleur blanchâtre, brûlée, montre une surchauffe de la bougie à cause d'une carburation trop pauvre, ou un allumage ne pas exact avec surchauffe aux régimes élevés.

Une couleur noire, fuligineuse, vitreuse, montre une carburation trop riche, ou un allumage défectueux. Avant de remonter la bougie, nettoyer les électrodes et l'isolant en utilisant une brosse en métal.

Régler la distance des électrodes en utilisant un épaisseurmètre et sans intervenir sur l'électrode central.

## ZÜNDKERZE

Den Zündkerze reinigen und ersetzen in Vereinbarung mit dem "Zettel von periodischer Wartung".

Die Zündkerze herauszunehmen, sie zu reinigen und den Elektrodenabstand, der 0,5÷0,6 mm betragen soll, zu prüfen.

Bevor die Zündkerze herausgenommen wird, ist es ratsam, den Schmutz um die Kerzenbasis zu beseitigen.

Diese Kontrolle soll wenigstens alle 3.000 Km vorgenommen werden.

Die Zündkerze ist sofort auf Zustand zu prüfen, wenn sie herausgeschraubt wird; dabei geben die Ablagerungen und die Färbung des Isolierstoffs nützliche Hinweise über Wärmewert, Vergasung, Schmierung, Zündung und Motorzustand im allgemeinen. Eine hellbraune Färbung des keramischen Isolierstoffs um die Mittelelektrode bedeutet, dass Vergasung, Zündung und Kerzewärmewert korrekt sind.

Eine weisse, verbrannte Färbung bedeutet, dass die Zündkerze wegen einer zu armen Vergasung heissgelaufen ist oder dass die Zündung nicht korrekt ist; das hat Überhitzung bei hohen Drehzahlen zur Folge. Eine schwarze, russige und glasige Färbung bedeutet, dass die Vergasung zu reich oder dass die Zündung unregelmässig ist.

Bevor die Zündkerze wieder eingeschraubt, wird Elektroden und Isolierstoff mit einer Metallbürste sorgfältig reinigen.

Elektrodenabstand mittels Dickenmesser einstellen, wobei man nicht auf der Mittelelektrode arbeiten soll.

## BUJÍA DE ENCENDIDO

Limpie y sustituir la bujía según la "Ficha de mantenimiento periódico". Quitar la bujía, limpiarla y controlar la distancia entre los electrodos que debe ser de 0,5÷0,6 mm. Limpie la suciedad alrededor de la base de la bujía antes de quitarla.

Es útil examinar el estado de la bujía apenas quitada de su asiento, ya que los depósitos y el color del aislante brindan útiles indicaciones sobre el grado térmico de la bujía, la carburación, la lubricación, el encendido y el estado general del motor.

Si el aislante cerámico alrededor del electrodo central tiene color marrón claro, indica que la carburación, el encendido y el grado térmico de la bujía son correctos.

El color blancuzco, quemado, indica sobrecalentamiento de la bujía causado por carburación demasiado pobre, o bien encendido no correcto con el consiguiente calentamiento excesivo en regímenes altos. El color negro, tiznado, vidrioso, indica carburación demasiado rica, o bien encendido defectuoso.

Antes de volver a montar la bujía ejecute una minuciosa limpieza de los electrodos y del aislante usando un cepillo metálico.

Regule la distancia de los electrodos usando un espesor calibrado y no interviniendo en el electrodo central.

Applicare qualche goccia di olio grafitato sul filetto della candela e avvitare a mano fino in fondo, quindi stringere, con la chiave a tubo in dotazione, per un quarto di giro (coppia di serraggio: 2,55 Kgm; 25 Nm; 18,5 ft-lb). Ogni candela che presenti screpolature sull'isolante o con gli elettrodi corrosi dev'essere sostituita.

*Apply some drops of graphitic oil to the spark plug thread and screw the plug by the hand; then, screw the plug 1/4 turn by using the socket spanner supplied with the motorcycle (tightening torque: 2,55 Kgm; 25 Nm; 18,5 ft-lb)..*  
*Plugs with a cracked insulator, or eroded electrodes should be replaced.*

Verser quelques gouttes de lubrifiant graphité sur le filet de bougie et visser la bougie à la main; ensuite, serrer de 1/4 tour par la clé à tube en dotation (couple de serrage: 2,55 Kgm; 25 Nm; 18,5 ft-lb). Chaque bougie présentant des craquelures sur l'isolant ou avec électrodes usés, doit être remplacée.

*Ein paar Tropfen Graphitöl auf das Gewinde der Zündkerze anbringen und manuell vollständig anziehen, danach mit dem beigelieferten Steckschlüssel um ein Viertel Umdrehung anziehen (Anziehmoment: 2,55 Kgm; 25 Nm; 18,5 ft-lb).*

*Die Zündkerzen, die gerissenen Isolierstoff oder korrodierte Elektroden aufweisen, müssen ausgewechselt werden.*

Aplique algunas gotas de aceite grafitado en la rosca de la BUJÍA y atornille a mano a fondo, luego apriete con la llave de tubo en dotación en un cuarto de vuelta (fuerza de torsion: 2,55 Kgm; 25 Nm; 18,5 ft-lb). Toda bujía que presente grietas en el aislante o que tenga los electrodos corroidos se debe reemplazar.

## REGISTRAZIONE

### COMANDO GAS (Fig. 18)

Per verificare la corretta registrazione della trasmissione di comando gas operare nel modo seguente:

- rimuovere il cappuccio superiore in gomma (1);
- verificare, spostando avanti e indietro la trasmissione (2), che vi sia un gioco di 1 mm circa;
- qualora ciò non avvenisse sbloccare la controgiera (3) e ruotare opportunamente la vite di registro (4) (svitandola si diminuisce il gioco, avvitandola lo si aumenta);
- bloccare nuovamente la controgiera (3).

Anche sulle trasmissioni poste sul carburatore si deve riscontrare un gioco di 1 mm circa; in caso contrario agire in questo modo:

- rimuovere il cappuccio in gomma (1);
- sbloccare il controdado (3);
- svitare o avvitare la vite di registro (4) a seconda che si voglia diminuire o aumentare il gioco;
- bloccare nuovamente il controdado (3).

## THROTTLE ADJUSTMENT

### (Fig. 18)

To check the correct adjustment of the throttle operate as follows:

- remove the upper rubber cap (1);
- by moving cable (2) back and forth check for 1 mm. clearance;
- should the clearance be incorrect, unblock the counter ring-nut (3) and turn the adjusting screw (4) (by unscrewing it, the clearance is reduced, while by screwing screw (4) it is increased);
- tighten the counter ring-nut again (3);

On the carburettor transmissions the clearance must be 1 mm. aprox.; on the contrary, operate as follows:

- remove the rubber cap (1);
- unblock the lock nut (3);
- untighten or tighten the adjusting screw (4) for reducing or increasing the clearance;
- tighten the lock nut (3) again.

## REGLAGE POIGNEE DES GAZ

### (Fig. 18)

Pour vérifier le réglage du câble de la poignée des gaz, opérer comme suit:

- enlever le capuchon supérieur en gomme (1);
- déplacer en avant et en arrière la poignée (2) et contrôler qu'il y a un jeu de 1 mm. environ;
- si le jeu n'est pas exact, débloquer le contre-collier (3) et tourner la vis de réglage (4); en la desserrant, le jeu décroît, en la serrant, le jeu augmente;
- serrer à nouveau le contre-collier (3).

Le transmission sur le carburateur doivent avoir un jeu d'environ 1 mm.; au cas contraire, agir comme suit:

- enlever le capuchon en gomme (1);
- débloquer le contre-écrou (3);
- desserrer ou serrer la vis de réglage (4) pour augmenter ou décroître le jeu;
- bloquer à nouveau le contre-écrou (3).

## DREHGASGRIFFEINSTELLUNG

### (Bilder 18)

Um den Drehgasgriff auf korrekte Einstellung zu prüfen, ist folgenderweise vorzugehen:

- Obere Gummikappe (1) entfernen;
  - Beim Vorwärts- und Rückwärtsziehen der Welle (2) ist darauf zu achten, dass es ein Spiel von etwa 1 mm gibt;
  - Ist das nicht der Fall, Nutmutter (3) lösen und Einstellschraube (4) drehen (zieht man die Schraube an, dann nimmt das Spiel zu; im umgekehrten Fall wird es geringer);
  - Nutmutter (3) neu festklemmen.
- Auch bei den Kraftübertragungen am Vergaser soll ein Spiel von ca. 1 mm. vorhanden sein; ist das nicht der Fall, wie folgt vorgehen:
- Gummikappe (1) entfernen;
  - Gegenmutter (3M) lösen;
  - Einstellschraube (4) anziehen oder losmachen je nachdem, ob man ein grösseres oder kleineres Spiel haben will;
  - Gegenmutter (3) wieder festklemmen.

## AJUSTE MANDO MARIPOSA

(Fig. 18)

Para comprobar que el ajuste de la mariposa sea correcto, haga lo siguiente:

- remueva el casquete superior de goma (1);
- compruebe, desplazando adelante y atrás la transmisión (2) que haya un juego de 1 mm aproximadamente;
- si esto no se produce, desbloquee la contravirola (3) y gire el tornillo de ajuste (4) (destornillándolo disminuye el juego, atornillándolo aumenta);
- vuelva a bloquear la contravirola (3).

También en la transmisiones colocadas en el carburador tiene que haber un juego de 1 mm. aproximadamente; en caso contrario actúe de esta manera:

- remueva el casquete de goma (1);
- desbloquee la contratuerca (3);
- destornille o atornille el tornillo de ajuste (4) según se desee disminuir o aumentar el juego;
- vuelva a bloquear la contratuerca (3).

**FIG. 18**

1. Cappuccio
2. Trasmissione flessibile
3. Controghiera
4. Vite di registro

**FIG. 18**

1. Rubber cap
2. Cable
3. Nut
4. Adjusting screw

**FIG. 18**

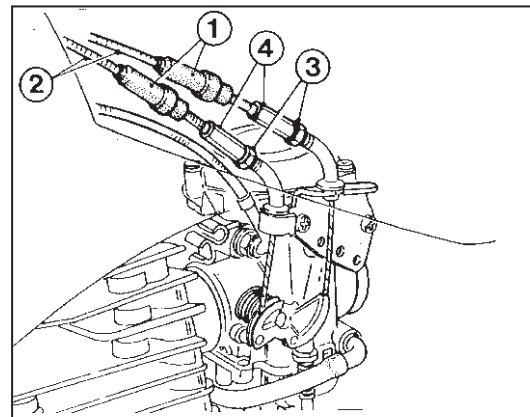
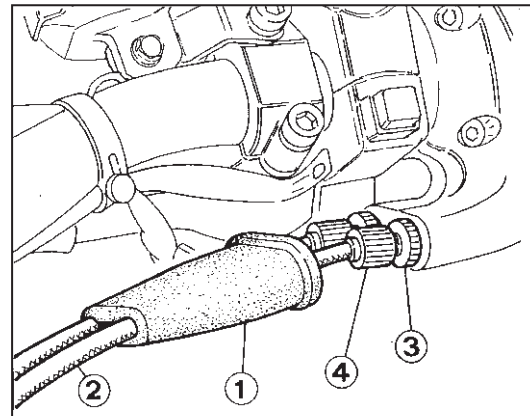
1. Capuchon
2. Câble flexible
3. Contre-collier
4. Vis de réglage

**BILD 18**

1. Kappe
2. Biegsame Welle
3. Nutmutter
4. Einstellschraube

**FIG. 18**

1. Casquete
2. Transmisión flexible
3. Contravirola
4. Tornillo de ajuste



REGISTRAZIONE CAVO  
COMANDO STARTER (Fig. 19)

La trasmissione dello starter può essere registrata agendo nel modo seguente:

- rimuovere il cappuccio (1) in gomma;
- verificare, spostando avanti e indietro la trasmissione (2), che vi sia un gioco di circa 1 mm;
- qualora ciò non avvenisse sbloccare il controdado (3) e ruotare opportunamente il registro (4);
- bloccare nuovamente il controdado e reinserire sul registro il cappuccio di gomma.

STARTER CONTROL CABLE  
ADJUSTMENT (Fig. 19)

*The starter transmission is adjusted as follows:*

- *remove the rubber cap (1);*
- *move the cable (2) forward and backward to make sure that 0.04 in. approx. clearance is provided;*
- *if it is not so, release the counternut (3) and suitably rotate the adjuster (4);*
- *tighten the counternut again and put the rubber cap on the adjuste.*

REGLAGE DU CABLE DU  
STARTER (Fig. 19)

La transmission du starter est réglée comme suit:

- retirer le capuchon (1) en caoutchouc;
- déplacer la transmission en avant et en arrière (2) pour s'assurer qu'il y a un jeu d'1 mm environ;
- dans le cas contraire, débloquer le contre-écrou (3) et tourner l'élément de réglage (4);
- bloquer de nouveau le contre-écrou et remettre le capuchon en caoutchouc sur l'élément de réglage.

EINSTELLUNG DES  
STARTERSTEUERKABELS  
(Bild 19)

*Der Starterantrieb kann wie folgt eingestellt werden:*

- *Die Gummikappe (1) abnehmen.*
- *Kontrollieren, ob ein Spiel von ungefähr 1 mm vorliegt, wenn man das Kabel (2) nach vorne bzw. nach hinten verstellt.*
- *Falls das nicht der Fall sein sollte, muß man die Gegenmutter (3) lösen und die Stellschraube (4) entsprechend drehen.*
- *Die Gegenmutter wieder anziehen und die Gummikappe aufsetzen.*



## REGISTRACION CABLE COMANDO STARTER (Fig. 19)

La transmisión del motor de arranque puede ser ajustada en la manera siguiente:

- Remover el capuchón (1) de goma;
- Verificar, moviendo adelante y hacia atrás la transmisión (2), que tenga un juego de casi 1 mm;
- En caso ésto no suceda; desbloquear el contratuerca (3) y rotar oportunamente el registro (4);
- Bloquear nuevamente el contratuerca y reinsertar sobre el registro el capuchón de goma.

**FIG. 19**

1. Cappuccio
2. Trasmissione flessibile
3. Controghiera
4. Vite di registro

**FIG. 19**

1. Rubber cap
2. Cable
3. Nut
4. Adjusting screw

**FIG. 19**

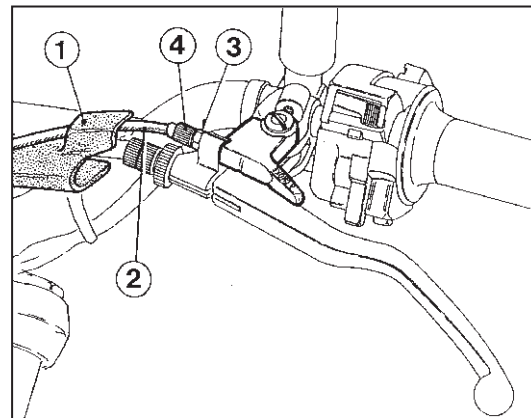
1. Capuchon
2. Câble flexible
3. Contre-collier
4. Vis de réglage

**BILD 19**

1. Kappe
2. Biegsame Welle
3. Nutmutter
4. Einstellschraube

**FIG. 19**

1. Casquete
2. Transmisión flexible
3. Contravirola
4. Tornillo de ajuste



## REGOLAZIONE FRIZIONE

(Fig. 20)

La frizione non richiede, normalmente, altra regolazione che quella della tensione del cavo utilizzando il gruppo di registro posto sul manubrio. Generalmente, é sufficiente agire sul registro posto sul manubrio per recuperare il gioco dovuto all'allungamento della trasmissione flessibile. La leva di comando deve sempre avere una corsa a vuoto di circa 3 mm prima di iniziare il disinnesto della frizione. Per regolare questo gioco allentare il controdado (2) ed agire sul registro (3). Svitando, il gioco diminuisce, avvitando aumenta. Ricordarsi di serrare bene il controdado. Non riuscendo ad ottenere il valore ottimale, agire nello stesso modo sul registro (4) posto sul basamento. In caso di anomalie rivolgetevi al Concessionario CAGIVA.

## CLUTCH ADJUSTMENT

(Fig. 20)

*The clutch is adjusted by stretching the cable using the adjusting unit positioned on the handlebar.*  
*As a rule it is sufficient to operate on the handlebar register to restore the clearance due to the flexible transmission stretch. The control lever must have a 3 mm. idle shifting before beginning to disengage the clutch.*  
*To adjust this slack, loosen the lock nut (2) and operate the adjuster (3). The slack decreases when unscrewing, and increases when screwing. Take care to tighten properly the lock nut. If the best rate cannot be reached, operate in the same way on adjusting screw (4) set on the base.*  
*In case of irregularities, apply to a CAGIVA dealer.*

## REGLAGE DE L'EMBRAYAGE

(Fig. 20)

L'embrayage ne demande qu'un réglage de la tension de son câble. Pour cette opération utiliser le groupe de réglage sur le guidon. Généralement, il suffit d'opérer sur le réglage placé sur le guidon pour rattraper le jeu dû à l'extension du câble flexible. Le levier de commande doit avoir toujours une course à vide de 3 mm. avant de commencer le débrayage. Pour régler ce jeu, desserrer le contre-écrou (2) et agir sur le registre (3). En desserrant, le jeu décroît, tandis qu'en le serrant il augmente. Se rappeler de bien serrer le contre-écrou. Si la valeur optimale n'est pas atteinte, agir de la même façon sur la vis de réglage (4) placée sur la soubassement. En cas d'anomalies, adressez vous au Concessionnaire CAGIVA.

## KUPPLUNGSEINSTELLUNG

(Fig. 20)

*Für die Kupplung ist nur die Einstellung der Kabelspannung mittels Einstellereinheit auf dem Lenker notwendig.*  
*Im allgemeinen braucht man nur das von der Dehnung der biegsamen Welle verursachte Spiel mit der Einstellereinheit auf dem Lenker regulieren.*  
*Der Steuerungshebel soll immer einen Leerhub von 3 mm vor dem Ausrücken der Kupplung haben. Um dieses Spiel einzustellen, Gegenmutter (2) lockern und Einstellschraube (3) anziehen oder losmachen.*  
*Wenn man die Schraube anzieht, nimmt das Spiel zu; im umgekehrten Fall nimmt das Spiel ab.*  
*Erreicht man den optimalen Wert nicht, auf die gleiche Weise auf das Einstellglied (4) auf dem Kurbelgehäuse einwirken.*  
*Bei Störungen sich an CAGIVA-Händler wenden.*

## AJUSTE EMBRAGUE

(Fig. 20)

El embrague no necesita, por lo general, más ajustes que el de la tensión del cable utilizando el grupo de ajuste colocado en el manillar.

Por lo general, basta con actuar en el tornillo de ajuste colocado en el manillar para recuperar el juego debido al alargamiento de la transmisión flexible.

La palanca de mando tiene que tener siempre una carrera en vacío de aproximadamente 3 mm antes de comenzar el desengrane del embrague. Para ajustar este juego, afloje la contratuercas (2) y actúe en el tornillo de ajuste (3). Al destornillar el juego disminuye, viceversa aumenta. Acuérdese de apretar muy bien la contratuercas.

Si no logra obtener el valor más adecuado, actúe de la misma manera en el ajuste (4) colocado en la bancada.

En caso de anomalía diríjase al Concesionario CAGIVA.

**FIG. 20**

1. Cappuccio
2. Controghiera
3. Vite di registro
4. Vite di registro
5. Controdado

**FIG. 20**

1. Rubber cap
2. Nut
3. Adjusting screw
4. Adjusting screw
5. Nut

**FIG. 20**

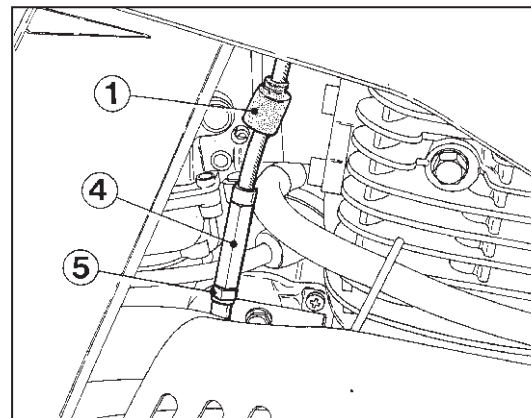
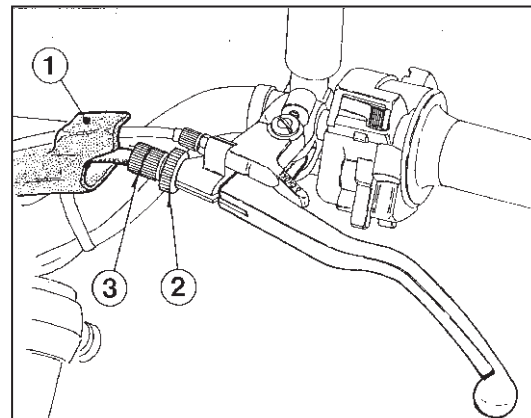
1. Capuchon
2. Contre-collier
3. Vis de réglage
4. Vis de réglage
5. Contre-écrou

**BILD 20**

1. Kappe
2. Nutmutter
3. Einstellschraube
4. Einstellschraube
5. Nutmutter

**FIG. 20**

1. Casquete
2. Contravirola
3. Tornillo de ajuste
4. Tornillo de ajuste
5. Contratuercas



## MOTOTELAIO

### REGISTRAZIONE CATENA (Fig. 21)

Controllare la tensione della catena in accordo con la "Scheda di manutenzione periodica" e, se necessario, regolarla e lubrificarla. La catena é correttamente regolata quando, con il motociclo verticale e scarico, si trova nella condizione evidenziata dalla figura. Qualora ciò non avvenisse, occorrerà procedere alla sua registrazione operando nel modo seguente:

- allentare il dado (1) del perno ruota;
- agire sulle viti di regolazione (2) sino a quando sarà ripristinata la corretta tensione;
- verificare che le tacche (3) riportate sui tendicatena siano allineate, su entrambi i lati, con quelle delle piastrine (4) che si trovano sul forcellone;
- serrare il dado (1) del perno ruota e le viti (2) di regolazione;
- controllare nuovamente la tensione della catena.

## CHASSIS

### DRIVE CHAIN ADJUSTMENT (Fig. 21)

*Check the chain tension according with the "Periodical maintenance chart" and adjust and lubricate it, if necessary. The chain is adjusted correctly when the motorcycle is in vertical position and unloaded, as shown on figure. If not, adjust the chain as follows:*

- *loosen the nut (1) of the wheel axle;*
- *operate the adjusting screws (2) till the correct tension is restored;*
- *check alignment on both sides of notches (3), indicated on the chain tightener, with swing arm plates (4);*
- *tighten nut (1) of the wheel axle and adjusting screw (2);*
- *check again the chain tension.*

## CADRE

### REGLAGE DE LA CHAÎNE (Fig. 21)

Contrôler la tension de la chaîne selon la "Fiche d'entretien périodique" et la régler et la graisser, si nécessaire. La chaîne résulte réglée lorsqu'elle se trouve dans la position évidentiée par la figure (motocycle sans conducteur). Dans le cas contraire, la régler en opérant comme suit:

- desserrer l'écrou (1) du moyeu roue;
- opérer sur les vis de réglage (2) jusqu'à rétablir la tension correcte;
- contrôler que les coches (3) du tendeur de chaîne soient alignées sur les deux côtés aux coches des plaques (4) se trouvant sur la fourche;
- serrer l'écrou (1) du moyeu roue, et les vis de réglage (2);
- contrôler à nouveau la tension de la chaîne.

## CHASSIS

### KETTENEINSTELLUNG (Bild 21)

*Die Spannung der Kette in Vereinbarung mit dem "Zettel von periodischer Wartung" und, wenn notwendig, sie regeln und sie schmieren. Die Kette ist korrekt eingestellt, wenn sie bei senkrechtem und abgeladenem Motorrad aussieht, wie im Bild 22 dargestellt ist. Ist das nicht der Fall, Kette folgenderweise einstellen:*

- *Mutter (1) des Radzapfens losmachen;*
- *Einstellschrauben (2) anziehen oder losmachen, bis die korrekte Spannung erreicht wird;*
- *kontrollieren ob die Markierungen (3) auf den Kettenspannern beidseitig denjenigen der Plättchen (4) auf der Gabel entsprechen;*
- *Mutter (1) des Radzapfens und Einstellschrauben (2) anziehen;*
- *Kette nochmals auf Spannung prüfen, Kette sorgfältig reinigen, bevor man sie schmiert.*

## BASTIDOR

### AJUSTE CADENA

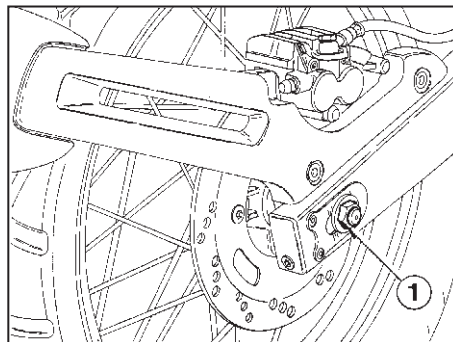
(Fig. 21)

Controlar la tensión de la cadena según la “Ficha de mantenimiento periódico” y, si fuera necesario, ajustarla y lubricarla.

La cadena se encuentra perfectamente regulada cuando, poniendo la moto vertical y descargada, se encuentra en las condiciones evidenciadas en la figura.

En el caso de que esto no suceda, es necesario ajustarla de la siguiente manera:

- afloje la tuerca (1) del perno de la rueda;
- por medio de los tornillos de ajuste (2) restablezca la tensión correcta;
- compruebe que las muescas (3) que se encuentran en el tensor de cadena estén alineadas, a ambos lados, con las de las placas (4) que se encuentran en la horquilla;
- apriete la tuerca (1) del perno de la rueda y los tornillos (2) de regulación.
- controle nuevamente la tensión de la cadena.



**FIG. 21**

1. Dado perno ruota
2. Vite di regolazione
3. Tacche tendicatena
4. Piastrina forcellone

**FIG. 21**

1. Rear axle nut
2. Adjusting screw
3. Chain tightener
4. Swing arm plate

**FIG. 21**

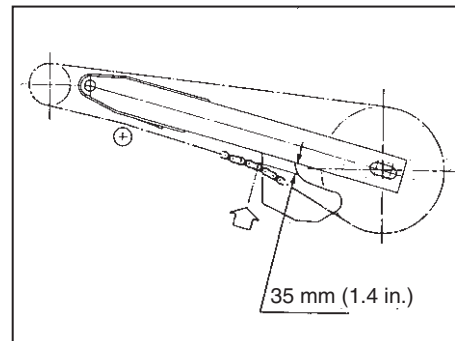
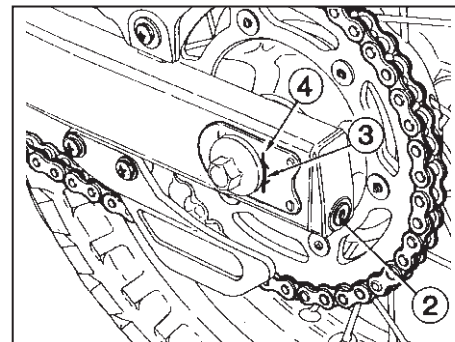
1. Ecrou moyeu roue
2. Vis de réglage
3. Tendeur de chaîne
4. Plaque de la fourche

**BILD 21**

1. Mutter des Radzapfens
2. Einstellschraube
3. Markierungen Kettenspanner
4. Plättchen Gabel

**FIG. 21**

1. Tuerca perno rueda
2. Tornillo de ajuste
3. Muecas tensor de cadena
4. Placa horquilla



Prima di lubrificare la catena, pulirla accuratamente.  
In condizioni d'uso su strade polverose o infangate é necessaria una più frequente lubrificazione.

**NOTA**

Non montare una catena nuova su un pignone ed una corona usurati.

*Before lubricating the chain clean it carefully.  
On dusty roads, or in poor road conditions,  
more frequent lubrication is necessary.*

**NOTE**

*Do not assemble a new chain on worn drive  
sprocket and rear sprocket.*

Avant de graisser la chaîne, la nettoyer soigneusement. En utilisant la moto sur des routes poussiéreuses ou couvertes de boue, graisser plus fréquemment.

**AVIS**

Ne jamais monter une chaîne neuve avec un pignon et une couronne usés.

*Unter nassen und staubigen Bedingungen ist die Kette öfter abzusmieren.  
Zum Demontieren der Kette ist die Verbindung herauszunehmen, nachdem ihre Klammer entfernt worden ist.*

**ZUR BEACHTUNG**

*Nie eine neue Kette auf verschlissene Ritzel und Kranz aufmontieren.*

Antes de lubricar la cadena, límpiela minuciosamente. Si se usa en caminos muy polvorientos o barrosos la lubricación se deberá hacer con mayor frecuencia.

**NOTA**

No monte una cadena nueva en un piñón y corona gastados.

#### REGISTRAZIONE FRENO POSTERIORE (Fig. 22)

Il pedale di comando del freno posteriore, deve avere una corsa a vuoto (A) di 5 mm prima di iniziare l'azione frenante. Qualora ciò non si verificasse, procedere alla registrazione nel modo seguente:

- allentare il dado (2);
- agire sull'astina comando pompa (1) per aumentare o per diminuire detta corsa;
- a operazione effettuata serrare nuovamente il dado (2).

#### ATTENZIONE

La mancanza della corsa a vuoto prescritta provocherà la rapida usura delle pastiglie freno con il conseguente rischio di arrivare alla TOTALE INEFFICIENZA DEL FRENO.

#### REAR BRAKE ADJUSTMENT (Fig. 22)

*The rear brake foot pedal should have a (A) 5 mm idle stroke before starting the true braking action. Should this not happen as follows:*

- *loosen nut (2);*
- *operate on pump control rod (1) to increase or decrease its travel;*
- *tighten nut (2) at the end of the operation.*

#### ATTENTION

*When the idle stroke figures are not met, the brake pads will be subjected to a fast wear that may bring to the TOTAL INEFFICIENCY OF THE BRAKE.*

#### REGLAGE DU FREIN ARRIERE (Fig. 22)

La pédale de contrôle du frein arrière doit avoir une course à vide (A) de 5 mm avant de commencer le freinage. Au cas où cela ne se vérifiait pas, effectuer le réglage de la façon suivante:

- desserrer l'écrou (2);
- agir sur la tige de commande pompe (1) pour augmenter ou diminuer sa course;
- après le réglage serrer a nouveau l'écrou (2).

#### ATTENTION

L'absence de la course à vide prévue donnera lieu à une usure rapide des pastilles du frein avec le risque d'atteindre l'INEFFICACITE TOTALE DU FREIN.

#### EINSTELLUNG DER HINTERRADBREMSE (Bild 22)

Das Pedal der hinteren Bremse muss einer Leerhub (A) von 5 mm. vor dem Anfang der bremsenden Wirkung haben. Wenn nicht, mit der Einstellung auf diese Weise vorgehen:

- die Mutter (2) losmachen;
- das Stäbchen der Pumpensteuerung (1) betätigen, um den Hub zu erhöhen oder erniedrigen;
- nach Ausführung der Operation, die Mutter (2) wieder spannen.

#### ACHTUNG

Fehlt der vorgeschriebene Leerhub, dann werden die Bremsbeläge schnell verschleissen, mit der Folge, dass DIE BREMSE VOELLIG UNWIRKSAM WIRD.



## AJUSTE FRENO TRASERO (Fig. 22)

El pedal de mando del freno trasero, tiene que tener una carrera en vacío (A) de 5 mm antes de comenzar la acción frenante. En el caso de que esto no se produjera ajústelo del modo siguiente:

- afloje la tuerca (2);
- actúe en la varilla de mando de la bomba (1) para aumentar o disminuir la carrera;
- una vez acabada la operación vuelva a apretar la tuerca (2).

### FIG. 22

A. Corsa a vuoto 5 mm  
1. Astina comando pompa  
2. Dado

### FIG. 22

A. Idle stroke 5 mm  
1. Pump control rod  
2. Nut

### FIG. 22

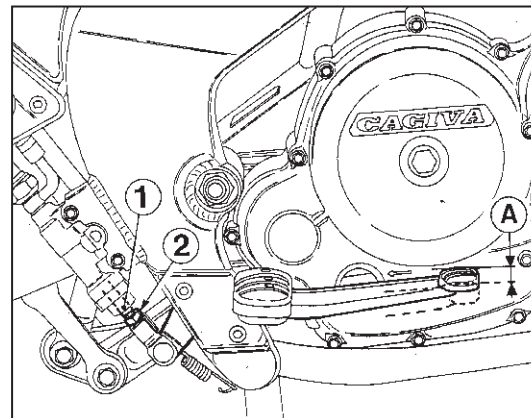
A. Course a vide 5 mm  
1. Tige controle pompe  
2. Ecrou

### BILD. 22

A. Leerhub 5 mm  
1. Pumpensteuerstange  
2. Mutter

### FIG. 22

A. Carrera en vacío 5 mm  
1. Varilla mando bomba  
2. Tuerca



## ATENCIÓN

Si no se realiza la carrera en vacío prescrita se provoca el desgaste rápido de las pastillas del freno con el consiguiente peligro de llegar a la TOTAL INEFICIENCIA DEL FRENO.

#### CONTROLLO USURA PASTIGLIE FRENI (Fig. 23)

Controllare l'usura delle pastiglie in accordo con la "Scheda di manutenzione periodica"; il loro spessore "A" non deve essere inferiore a quello evidenziato dalle tacche controllo usura.

#### CHECKING BRAKE PAD WEAR (Fig. 23)

*Check the brakes pad wear according with the "Periodical maintenance chart"; their thickness "A" should not be less than the one shown by the notches for the wear check .*

#### CONTROLE DE L'USURE PASTILLES DES FREINS (Fig. 23)

Contrôler l'usure des pastilles des freins selon la "Fiche d'entretien périodique"; contrôler l'usure des pastilles des freins, l'épaisseur "A" desquelles, ne doit pas être inférieur à celui donné par les coches de contrôle de l'usure.

#### KONTROLLE DES BREMSENBELAG VERSCHLEISSES (Bild 23)

*Kontrollieren den Wucher der Bremsbeläge in Vereinbarung mit dem "Zettel von periodischer Wartung"; ihre Dicke "A" darf nicht unter den Markierungen der Verschleisskontrolle.*

#### CONTROLLO LIVELLO OLIO E TUBAZIONI FRENI (Fig. 24)

È importante controllare il livello dell'olio nei serbatoi in accordo con la "Scheda di manutenzione periodica" esso deve trovarsi tra le tacche MIN e MAX del serbatoio pompa.

Per poter svitare il tappo del serbatoio del fluido freno anteriore è necessario allentare la vite (3) di sicurezza.

#### CHECKING OIL LEVEL AND BRAKE HOSE (Fig. 24)

*Important: check the oil level into the tanks according with the "Periodical maintenance chart"; it must be set between the notches "MIN" and "MAX" of the pump reservoir.*

*To loosen the front brake fluid tank plug, loosen setscrew (3).*

#### CONTROLE DU NIVEAU D'HUILE ET TUYAUTERIE DES FREINS (Fig. 24)

Contrôler le niveau de l'huile dans les réservoirs selon la "Fiche d'entretien périodique"; il doit se trouver entre le coches MIN et MAX du réservoir pompe. Pour desserrer le bouchon du réservoir huile frein avant, desserrez la vis (3) de sécurité.

#### ÖLSTAND UND BREMSENLEITUNGSKONTROLLE (Bild 24)

*Es ist wichtig, den Stand des Öles in den Behältern in Vereinbarung mit dem "Zettel von periodischer Wartung" zu kontrollieren; Es muss zwischen den Markierungen MIN und MAX des Pumpenbehälters liegen.*

*Um die Verschlußschraube am Flüssigkeitsbehälter der vorderen Bremse lösen zu können, soll man die Sicherheitsschraube (3) lösen.*

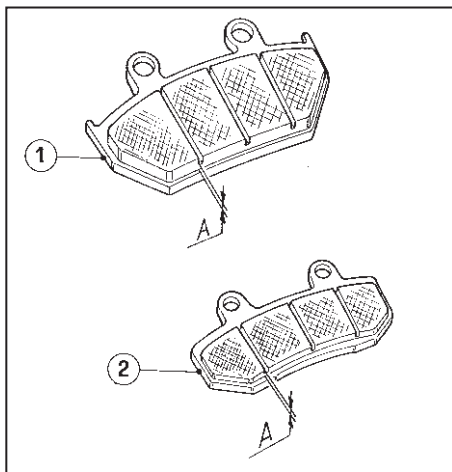
## CONTROL DESGASTE PASTILLAS DE LOS FRENOS (Fig. 23)

Controle el desgaste de las pastillas según la “Ficha de mantenimiento periódico”; el espesor “A” de las mismas no tiene que ser inferior al que evidencian las muescas de desgaste.

## CONTROL NIVEL DEL ACEITE Y TUBERÍAS FRENOS (Fig. 24)

Es importante controlar el nivel del aceite en los depósitos según la “Ficha de mantenimiento periódico”; Tiene que encontrarse entre las muescas MIN y MAX del depósito de la bomba.

Para poder destornillar el tapón del depósito del fluido del freno hay que aflojar el tornillo (3) de seguridad.



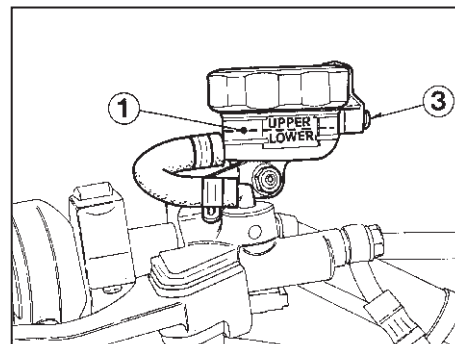
**FIG. 23**  
1. Pastiglia pinza anteriore  
2. Pastiglia pinza posteriore

**FIG. 23**  
1. Front caliper pad  
2. Rear caliper pad

**FIG. 23**  
1. Pastille étrier avant  
2. Pastille étrier arrière

**BILD 23**  
1. Belag der Vorderrad-  
Bremszange  
2. Belag der Hinterrad-  
Bremszange

**FIG. 23**  
1. Pastilla pinza delantera  
2. Pastilla pinza trasera



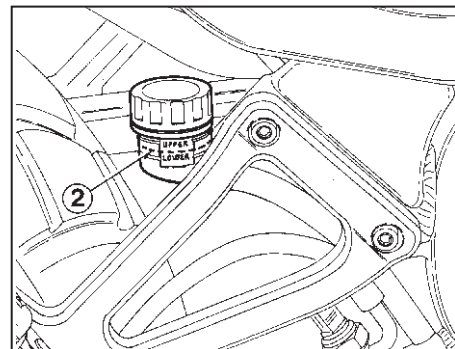
**FIG. 24**  
1. Livello fluido  
2. Livello fluido  
3. Vite di sicurezza

**FIG. 24**  
1. Oil level  
2. Oil level  
3. Setscrew

**FIG. 24**  
1. Niveau d'huile  
2. Niveau d'huile  
3. Vis de sécurité

**BILD 24**  
1. Flüssigkeitsstand  
2. Flüssigkeitsstand  
3. Sicherheitsschraube

**FIG. 24**  
1. Nivel fluido  
2. Nivel fluido  
3. Tornillo de seguridad



É altrettanto importante controllare che le tubazioni siano in perfetto stato, e che non ci siano segni di trafilaggi o perdite. Se necessario, stringere i raccordi, avendo cura di non provocare torsioni nei tubi.

#### IMPORTANTE

Qualora sussistesse anche il minimo dubbio sulla efficienza dell'impianto frenante, rivolgetevi immediatamente al Concessionario CAGIVA.

*It is important, also to carefully inspect hoses and connections to find leakages or wear marks. If necessary tighten connections taking care to prevent hose torsion.*

#### IMPORTANT

*Should you have any doubt about their efficiency, immediately apply to the nearest CAGIVA station.*

La tuyauterie doit être toujours en bon état et il faudra s'assurer qu'il n'y a pas de pertes ou de l'usure. S'il le faut, serrer les raccords sans provoquer des torsions au tubes.

#### IMPORTANT

Lors d'un doute sur l'efficacité du système de freinage, contacter immédiatement le Concessionnaire CAGIVA.

*Es ist ebenso wichtig, die Rohrleitungen auf Zustand zu prüfen; kein Zeichen von Durchsickern oder Undichtheit darf vorhanden sein. Wenn notwendig, Anschlüsse klemmen, wobei darauf zu achten ist, dass die Rohrleitungen nicht verdreht werden.*

#### WICHTIG

*Falls Sie auch einen kleinen Zweifel über die Wirkung der Bremsanlage haben, wenden Sie sich an Ihren Vertragshändler CAGIVA.*

Asimismo es importante controlar que las tuberías estén en perfecto estado y que no haya señales de chorreaduras ni pérdidas. Si fuera necesario, apriete los empalmes teniendo cuidado de no provocar torsiones en los tubos.

### IMPORTANTE

En el caso de que tuviera aún la más mínima duda sobre la eficiencia de la instalación de frenado, dirijase inmediatamente al Concesionario CAGIVA.

**FIG. 25**

1. Serbatoio olio freno anteriore
2. Pompa freno anteriore
3. Leva comando freno anteriore
4. Tubazione anteriore
5. Pinza anteriore
6. Raccordo spurgo freno anteriore
7. Disco anteriore
8. Pedale comando freno posteriore
9. Pompa freno posteriore
10. Serbatoio olio freno posteriore
11. Tubazione posteriore
12. Pinza posteriore
13. Raccordo spurgo freno posteriore
14. Disco posteriore

**FIG. 25**

1. Front brake oil tank
2. Front brake pump
3. Control lever brake pump
4. Front hose
5. Front caliper
6. Front brake bleeder valve
7. Front disc
8. Rear brake control pedal
9. Rear brake pump
10. Rear brake oil tank
11. Rear hose
12. Rear caliper
13. Rear brake bleeder valve
14. Rear disc

**FIG. 25**

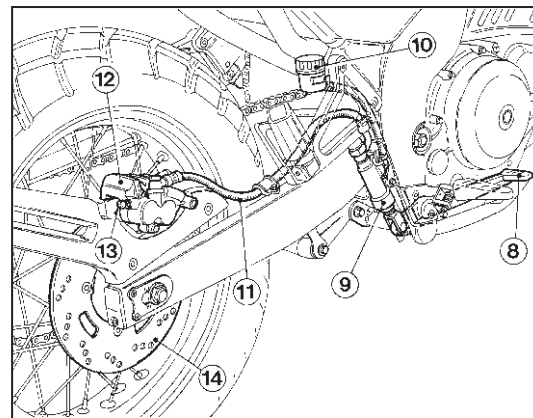
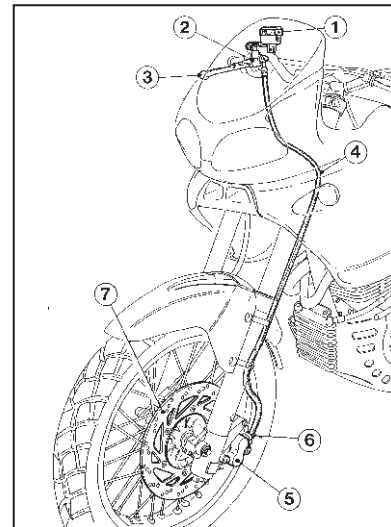
1. Réservoir d'huile frein avant
2. Pompe du frein avant
3. Lever de contrôle avant
4. Tuyauterie avant
5. Etrier avant
6. Raccord de vidange du frein avant
7. Disque avant
8. Pédale de contrôle frein arrière
9. Pompe frein arrière
10. Réservoir d'huile frein arrière
11. Tuyauterie arrière
12. Etrier arrière
13. Raccord de vidange du frein arrière
14. Disque arrière

**BILD 25**

1. Steuerhebel
2. Vorderradbremse
3. Vordere Bremspumpe
4. Vordere Rohrleitung
5. Vorderrad-Bremszange
6. Vorderradbremse
7. Leerungsanschluss
8. Bedienungspedal hintere Bremse
9. Hintere Bremspumpe
10. Ölbehälter Hinterradbremse
11. Hintere Rohrleitung
12. Hinterrad-Bremszange
13. Hinterradbremse
14. Hintere Bremsscheibe

**FIG. 25**

1. Palanca de mando del freno delantero
2. Bomba freno delantero
3. Bomba freno delantero
4. Tubería delantera
5. Pinza delantera
6. Enlace de porga freno delantero
7. Disco delantero
8. Pedal de mando del freno trasero
9. Bomba freno trasero
10. Depósito aceite freno trasero
11. Tubería trasera
12. Pinza trasera
13. Enlace de porga freno trasero
14. Disco trasero



**SPURGO ARIA IMPIANTI  
FRENANTI (Fig. 26)**

Effettuare l'operazione, presso il Concessionario CAGIVA, nel caso in cui si riscontrasse un aumento della corsa a vuoto della leva o del pedale di comando.

**HYDRAULIC SYSTEM  
BLEEDING (Fig. 26)**

*Carry out the operation if an increase of the idle stroke is found on the lever or on the control pedal. Please see your CAGIVA Dealer for this service.*

**PURGE D'AIR DANS LES  
SYSTEMES DE FREINAGE  
(Fig. 26)**

Cette opération doit être effectuée au cas où il y a une augmentation de la course à vide du levier ou de la pédale de commande. L'opération doit être effectuée par le Concessionnaire CAGIVA.

**ENTLÜFTUNG DER  
BREMSANLAGEN (Bild 26)**  
*Dieser Vorgang soll ausgeführt werden, wenn man eine Zunahme des Hebeleerhubs oder des Schalthebels bemerkt. Dafür wenden Sie sich an Ihren Vertragshändler CAGIVA.*

## PURGA AIRE INSTALACIONES FRENANTES (Fig. 26)

Realice la operación en el caso de que se notara un aumento de la carrera en vacío de la palanca o del pedal de mando.

Para realizar esta operación dirijase a su Concessionario CAGIVA.

**FIG. 26**

- A.** Raccordo di spurgo (freno posteriore)
- B.** Raccordo di spurgo (freno anteriore)

**FIG. 26**

- A.** Drain union (front brake)
- B.** Drain union (rear brake)

**FIG. 26**

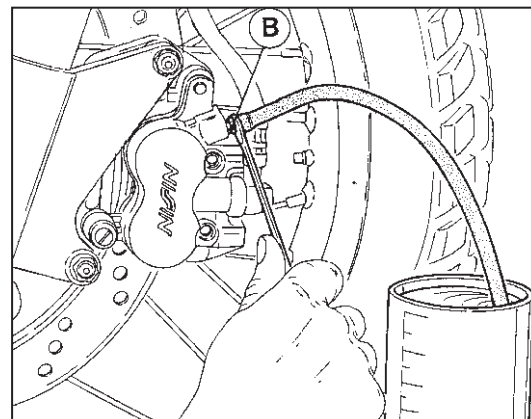
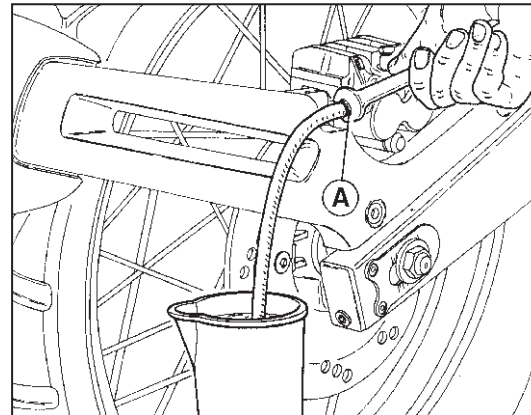
- A.** Raccord de vidange (frein avant)
- B.** Raccord de vidange (frein arrière)

**BILD 26**

- A.** Leerungsanschluss (Vorderradbremse)
- B.** Leerungsanschluss (Hinterradbremse)

**FIG. 26**

- A.** Enlance de purge (freno delantero)
- B.** Enlance de purge (freno trasero)



## SOSPENSIONE ANTERIORE (Fig. 27)

Per il regolare funzionamento della forcella é indispensabile che in entrambe le gambe si trovi la prevista quantità di olio.

Per controllare il livello dell'olio all'interno degli steli della forcella procedere nel modo seguente:

- rimuovere i tappi (1) delle aste di forza;
- togliere le molle dagli steli facendo scolare l'olio all'interno di questi ultimi;
- portare la forcella a fondo corsa;
- verificare che il livello "A" si trovi a 170 mm dal limite superiore dell'asta di forza.

E' necessario effettuare la sostituzione dell'olio della forcella anteriore almeno ogni due anni. Per la sostituzione dell'olio o la revisione della forcella rivolgetevi al Concessionario CAGIVA.

Istruzioni dettagliate circa la sostituzione dell'olio e la revisione della forcella si trovano sul Manuale di Servizio CAGIVA.

## FRONT SUSPENSION (Fig. 27)

*For the regular fork operation, both legs must be provided with the necessary oil quantity.*

*To check the oil level inside the fork stems, proceed as follows:*

- *remove the power rod caps (1);*
- *remove springs from the stems letting the oil drop into the latter;*
- *bring forks to stroke end;*
- *check that the level "A" vis at 170 mm (6.69 in.) below the upper limit of the rods.*

*Replace the front fork oil every two years. For replacing the oil or for overhauling the fork, apply to the Cagiva Dealer. Instructions for these two operations are found in the CAGIVA service manual.*

## SUSPENSION AVANT (Fig. 27)

Pour un fonctionnement correct, les tiges de la fourche doivent avoir la quantité d'huile prévue.

Pour contrôler le niveau d'huile à l'intérieur des tiges, opérer comme suit:

- enlever les bouchons (1) des tiges;
- enlever les ressort des tiges en laissant écouler l'huile;
- porter la fourche à fin de course;
- vérifier que le niveau "A" soit à 170 mm de la limite supérieure de la tige de force.

Effectuer une vidange de l'huile de la fourche tous les deux ans. La vidange d'huile, ainsi que la révision de la fourche, doivent être effectuées chez le Concessionnaire Cagiva. Les instructions pour ces deux opérations sont contenues dans le manuel de service CAGIVA.

## VORDERAUFHÄNGUNG (Bild 27)

Für ein korrektes Funktionieren der Gabel ist es notwendig, dass die vorgeschriebene Ölmenge in beiden Beinen vorhanden ist. Um den Ölstand innerhalb der Gabelstangen zu kontrollieren, ist wie folgt zu verfahren:

- die Kappen (1) der Kraftstäbe entfernen;
- die Feder aus den Gabelstangen herausnehmen und Öl daraus abtropfen lassen;
- Gabel bis zum Hubende bringen;
- der Ölstand "A" soll im Abstand von 170 mm von der oberen Grenze des Kraftstabes liegen.

Es ist erforderlich, den Ölwechsel der vorderen Gabel wenigstens alle zwei Jahre durchzuführen. Wegen des Ölwechsels oder der Überprüfung der Gabel wenden Sie sich bitte an den Cagiva-Händler. Detaillierte Anweisungen über Ölwechsel und Gabelnachprüfung Sie im CAGIVA Handbuch.



## SUSPENSIÓN DELANTERA (Fig. 27)

Para obtener el funcionamiento regular de la horquilla es indispensable que en ambas patas se encuentre la cantidad prevista de aceite.

Para controlar el nivel del aceite dentro de los vástagos de la horquilla haga lo siguiente:

- remueva los tapones (1) de las varillas de fuerza;
- quite los resortes de las vástagos haciendo escurrir el aceite dentro de los mismos;
- lleve la horquilla a final de carrera;
- compruebe que el nivel "A" se encuentre a 170 mm del límite superior de la varilla de fuerza.

Es necesario efectuar la sustitución del aceite de la horquilla delantera por lo menos cada dos años. Para la sustitución del aceite o la revisión de la horquilla es preciso dirigirse al Concesionario Cagiva. Las instrucciones relativas a la sustitución del aceite y a la revisión de la horquilla están indicadas en el Manual de servicio CAGIVA.

**FIG. 27**

1. Tappo asta di forza

**FIG. 27**

1. Power rod cap

**FIG. 27**

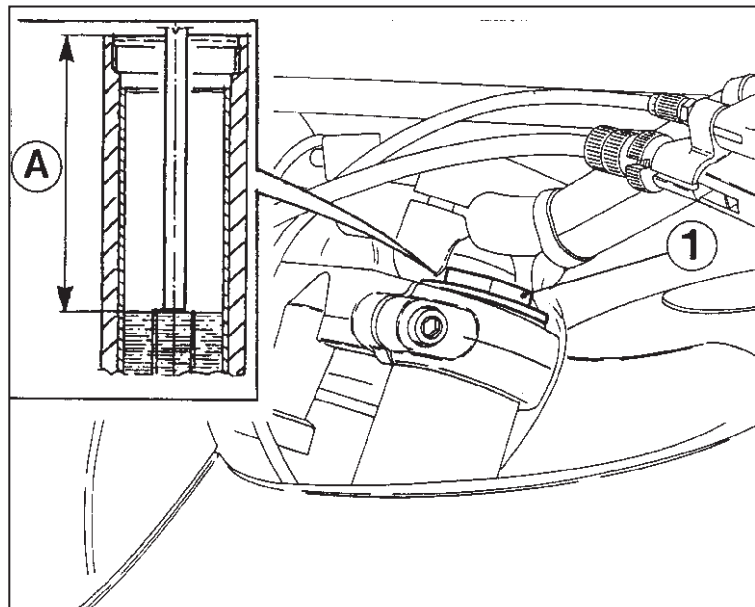
1. Bouchon des tiges

**BILD 27**

1. Kap der Kraftstäbe

**FIG. 27**

1. Tapón de varilla de fuerza



SOSPENSIONE POSTERIORE  
(Fig. 28)

L'ammortizzatore posteriore, azionato da un sistema di biellismi ad azione progressiva, è del tipo idropneumatico con molla regolabile nel modo seguente:

- allentare la controghiera superiore (1);
- agire sulla ghiera di registro (2), allentandola per ottenere un'azione più morbida della molla o serrandola per ottenere un'azione più dura.

Per qualsiasi anomalia di funzionamento rivolgetevi al Concessionario CAGIVA.

REAR SUSPENSION  
(Fig. 28)

*The rear shock absorber is driven by a linkwork system of the hydropneumatic type with a spring which can be adjusted as follows:*

- *unscrew the upper counter ring nut (1);*
- *operate adjusting ring nut (2) unscrewing it to obtain a spring release, or screwing it to have a stronger spring load.*

*For any irregularity of operation, apply to a CAGIVA dealer.*

SUSPENSION ARRIERE  
(Fig. 28)

L'amortisseur arrière, du type hydropneumatique, est commandé par un système de tringlerie avec ressort réglable comme suit:

- desserrer le contre-collier supérieur (1);
- desserrer le collier de registre (2) pour obtenir plus de souplesse, ou le serrer pour une action plus dure.

Pour toute anomalie de fonctionnement, contacter le Concessionnaire CAGIVA.

HINTERAUFHÄNGUNG  
(Bild 28)

Der vordere Stossdämpfer, der von einem progressiven Pleuelwerk bewegt wird, ist hydropneumatisch und verfügt über eine Feder, die wie folgt eingestellt werden soll:

- obere Nutmutter (1) lockern;
- Einstellnutmutter anziehen (2), wenn man eine leichtere Federwirkung haben will, oder sie festklemmen, wenn man eine kräftigere Wirkung haben will.

Sollen Störungen auftreten, wenden Sie sich an Ihren Vertragshändler CAGIVA.

## SUSPENSIÓN TRASERA

(Fig. 28)

El amortiguador trasero, accionado por un sistema de bielas de acción progresiva, es de tipo hidroneumático con resorte regulable de la siguiente manera:

- afloje la contravirola superior (1);
- afloje la virola de ajuste (2) para obtener una acción más suave del resorte o apretándola para una acción más dura.

En caso de anomalía de funcionamiento, dirijase al Concesionario CAGIVA.

**FIG. 28**

1. Controghiera
2. Ghiera di registro

**FIG. 28**

1. Counter-Ring nut
2. Adjusting ring nut

**FIG. 28**

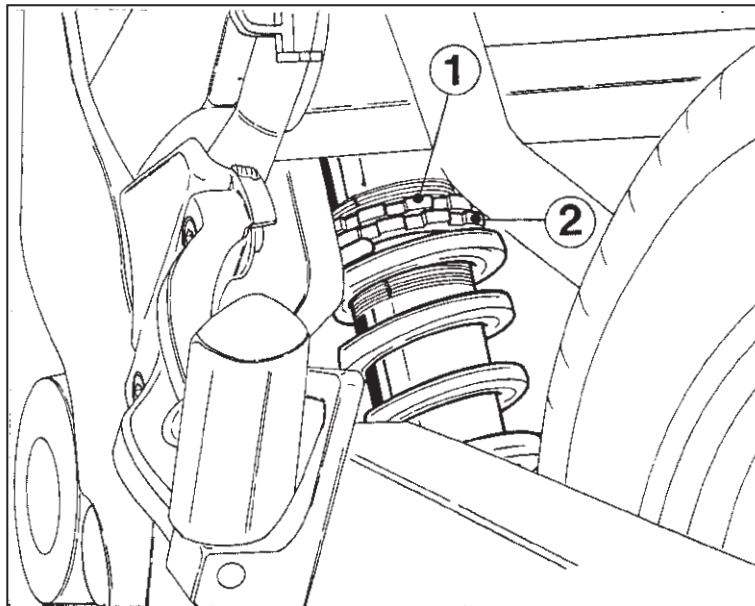
1. Contre-collier
2. Collier de registre

**BILD 28**

1. Nutmutter
2. Einstellnutmutter

**FIG. 28**

1. Contravirola
2. Virola de ajuste



**RIMOZIONE RUOTA  
ANTERIORE (Fig. 29)**

Posizionare sotto il motore un supporto per avere la ruota sollevata da terra e procedere nel modo seguente:

- allentare le quattro viti (3) che bloccano il perno ruota (4) ai gambali della forcella;
- bloccare la testa del perno ruota e rimuovere la vite di fissaggio (1) posta sul lato sinistro unitamente alla relativa rosetta (2);
- sfilare il perno e togliere il rinvio contachilometri (la trasmissione flessibile rimarrà ancorata al rinvio), il distanziale e la ruota.

Per il rimontaggio operare in senso inverso.

**REMOVING FRONT  
WHEEL (Fig. 29)**

*Place a support under the engine to lift the wheel from the ground proceeding as follows:*

- *loosen the four screws (3) fixing the wheel axle (4) to the fork legs;*
- *tighten the wheel axle head and remove the screw set (1) on the left side with its washer (2);*
- *remove the axle and the odometer transmission, (the flexible transmission will be fastened to the driving gear; remove the spacer and the wheel.*

*To assemble, reverse operations.*

**ENLEVEMENT DE LA ROUE  
AVANT (Fig. 29)**

Placer un support au des sous du moteur pour soulever la roue et opérer comme suit:

- desserrez les quatre vis (3) de blocage du pivot roue (4) aux jambes de la fourche;
- bloquez la tête du pivot roue et ôtez la vis de fixation (1) située du côté gauche avec la rondelle (2);
- ôtez le pivot et le renvoi du compteur kilométrique, (la transmission flexible restera fixée au renvoi); ôtez l'entretoise et la roue.

Pour l'assemblage, opérer en sens invers.

**ENTFERNUNG DES VORDEREN  
RADES (Bild 29)**

*Eine Stütze unter den Motor stellen und Rad vom Boden anheben; danach wie folgt verfahren:*

- *Die vier Schrauben (3) lösen, welche den Radzapfen (4) an den Gabelschäften blockieren;*
- *Den Kopf des Radzapfens blockieren und die Befestigungsschraube (1) auf der linken Seite samt Unterlegscheibe entfernen (2);*
- *Den Zapfen herausnehmen und das Übertragungselement des Kilometerzählers (die flexible Leitung wird am Übertragungselement befestigt bleiben), das Distanzstück und das Rad entfernen.*

*Zum Anbauen ist in umgekehrter Reihenfolge zu verfahren.*

## REMOCION RUEDA DELANTERA (Fig. 29)

Posicione debajo del motor un soporte a fin de que la rueda quede alzada del suelo y haga lo siguiente:

- afloje los cuatro tornillos (3) que bloquean el perno de la rueda (4) en las patas de la horquilla;
- bloquee la cabeza del perno de la rueda y saque el tornillo de fijación (1) colocado en el lado izquierdo junto con la roseta correspondiente (2);
- extraiga el perno y saque la transmisión del cuentakilómetros (la transmisión flexible quedará anclada en la del cuentakilómetros) el separador y la rueda.

Para volver a montar siga estas operaciones en sentido inverso.

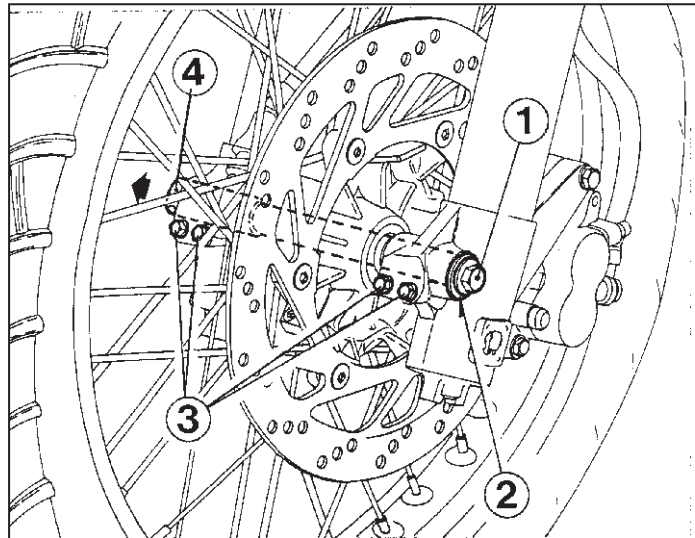
**FIG. 29**  
1. Vite fissaggio perno  
2. Rosetta perno ruota  
3. Vite fissaggio perno  
4. Perno ruota

**FIG. 29**  
1. Screw  
2. Wheel axle washer  
3. Screw  
4. Wheel axle

**FIG. 29**  
1. Vis de fixation goujon  
2. Rondelle moyeu roue  
3. Vis de fixation goujon  
4. Goujon roue

**BILD 29**  
1. Feststellschraube für den Zapfen  
2. Radzapfenscheibe  
3. Feststellschraube für den Zapfen  
4. Radzapfen

**FIG. 29**  
1. Tornillo fijación perno  
2. Roseta perno ruota  
3. Tornillo fijación perno  
4. Perno ruota



**RIMOZIONE RUOTA  
POSTERIORE (Fig. 30)**

Posizionare il motociclo sul cavalletto centrale e procedere nel modo seguente:

- rimuovere il dado (1) del perno ruota (2) e sfilare quest'ultimo;
- spingere in avanti la ruota per consentire lo scarrucolamento della catena dalla corona.

Per il rimontaggio operare in senso inverso e controllare, una volta montata la ruota, la corretta tensione della catena.  
(vedi pag. 98).

**REMOVING REAR WHEEL  
(Fig. 30)**

*Set the motorcycle on the central stand and proceed as follows:*

- *remove the nut (1) of the wheel axle (2) then extract the axle;*
- *push the wheel forwards to allow the chain and crown removal.*

*For reassembly reverse operations and check the correct chain tension after the wheel is assembled.  
(see page 98).*

**ENLEVEMENT DE LA ROUE  
ARRIERE (Fig. 30)**

Placez la moto sur la béquille centrale et agissez comme suit:

- enlever l'écrou (1) du moyeu roue (2) et dégager ce dernier;
- avancer la roue pour permettre à la chaîne et à la couronne de sortir.

Opérer en sens invers pour réassembler et une fois la roue montée, contrôler la tension correcte de la chaîne.  
(voir page 98).

**ENTFERNUNG DES HINTEREN  
RADES (Bild 30)**

*Das Motorrad auf den mittigen Bock stellen und wie folgt vorgehen:*

- *Mutter (1) des Radzapfens (2) entfernen und letzteren herausnehmen;*

*- Rad vorwärtsdrücken, so dass die Kette von dem Kranz abfällt. Zum Anbauen ist in umgekehrter Reihenfolge zu verfahren und die Kette auf Spannung zu prüfen.  
(siehe Seite 98).*

## REMOCION RUEDA TRASERA (Fig. 30)

Coloque la moto en el caballete central y trabaje de la siguiente manera:

- remueva la tuerca (1) del perno de la rueda (2) y extraiga el perno;
- tire de la rueda hacia adelante para quitar la cadena de la corona.

Para volver a montar trabaje en sentido inverso y controle, una vez montada la rueda, que la tensión de la cadena sea correcta. (véase pág. 99).

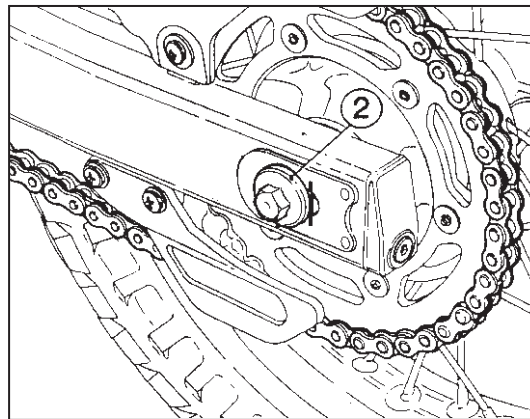
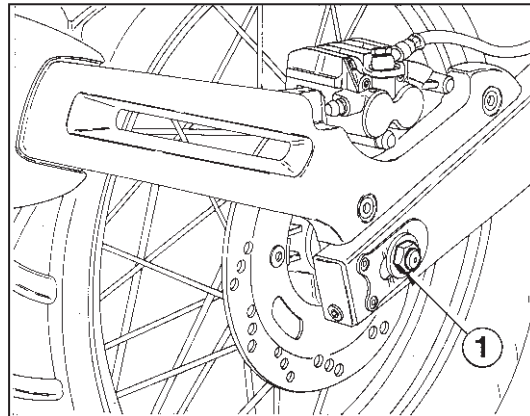
**FIG. 30**  
1. Dado perno ruota  
2. Perno ruota

**FIG. 30**  
1. Wheel axle nut  
2. Wheel axle

**FIG. 30**  
1. Ecrou moyeu roue  
2. Moyeu roue

**BILD 30**  
1. Radzapfenmutter  
2. Radzapfen

**FIG. 30**  
1. Cubo perno ruoda  
2. Perno ruoda



## PNEUMATICI

Abbate cura di tenere i pneumatici gonfiati sempre alla giusta pressione che deve corrispondere a quella indicata a pag. 22. Si raccomanda di ispezionare attentamente lo stato dei pneumatici in accordo con la "Scheda di manutenzione periodica". Effettuate la sostituzione del pneumatico qualora l'usura fosse superiore a quanto riportato nella tabella sottostante.

### ALTEZZA MINIMA DEL BATTISTRADA

ANTERIORE	2 mm
POSTERIORE	2 mm

## LUBRIFICAZIONE RINVIO CONTACHILOMETRI

Il rinvio del contachilometri si trova sulla destra della ruota anteriore. Lubrificare in accordo con la "Scheda di manutenzione periodica".

## TIRES

*Care should be taken to keep the tires properly inflated. See tire data for correct tire inflation pressure (page 22). We advise inspecting tire conditions according with the "Periodical maintenance chart".  
Replace the tire if its wear exceeds what is shown on the table below.*

### MINIMUM HEIGHT OF THE TREAD

FRONT	2 mm
REAR	2 mm

## SPEEDOMETER DRIVE LUBRICATION

*The speedometer drive is located on the right side of the front wheel.  
Lubricate according with the "Periodical maintenance chart".*

## PNEUS

Garder les pneus gonflés à la pression exacte, comme indiqué à page 22. Contrôler l'état des pneus selon la "Fiche d'entretien périodique". Remplacer le pneu lorsque l'usure est supérieure aux indications du tableau qui suit.

### HAUTEUR MINIMALE DE LA BANDE

AVANT	2 mm
ARRIERE	2 mm

## GRAISSAGE RENVIO COMPTEUR KILOMETRIQUE

Le renvoi du compteur kilométrique se trouve à droite de la roue avant. Graisser selon la "Fiche d'entretien périodique".



## REIFEN

Die Reifen sollen immer mit dem richtigen auf Seite 23 angegebenen Druck aufgeblasen werden. Sie empfiehlt, aufmerksam den Staat von Wucher der Reifen in Vereinbarung mit dem "Zettel von periodischer Wartung" zu inspizieren. Ist der Verschleiss hoehher als die in der folgenden Tabelle angegebenen Werte, müssen die Reifen ersetzt werden.

### MIN. LAUFBAHNHÖHE

VORN	2 mm
HINTEN	2 mm

## SCHMIERUNG DES KILOMETER-ZÄHLERVORGELEGES

Das Vorgelege des Kilometerzählers befindet sich auf der rechten Seite des vorderen Rads.

In Vereinbarung mit dem "Zettel" von periodischer Wartung schmieren.

## NEUMÁTICOS

Tenga cuidado con los neumáticos que deben tener siempre la justa presión que debe corresponder a la que se indica en la pág. 23. Se recomienda inspeccionar atentamente el estado de los neumáticos según la "Ficha de mantenimiento periódico". Efectúe la substitución del neumático en el caso de que el desgaste sea superior al que se da en la tabla a continuación.

### ALTURA MINIMA DE LA BANDA DE RODAMIENTO

DELANTERO	2 mm
TRASERO	2 mm

## LUBRICACION TRANSMISIÓN VELOCIMETRO

La transmisión del velocímetro se encuentra a la derecha de la rueda delantera.

Lubrique según la "Ficha de mantenimiento periódico".

## **PARTE ELETTRICA / IMPIANTO ELETTRICO** (Fig. 31)

L'impianto di accensione é composto da:

- Generatore da 240 W a ricarica totale batteria;
- Motorino d'avviamento da 12 V - 670 W;
- Bobina elettronica;
- Centralina elettronica;
- Regolatore di tensione;
- Teleruttore avviamento elettrico;
- Candela accensione.

Per accedere a questi dispositivi, é necessario rimuovere la sella ed il serbatoio carburante secondo le istruzioni riportate a pag. 28 "SMONTAGGIO SERBATOIO CARBURANTE".

L'impianto elettrico consta dei seguenti elementi principali:

- Fanale anteriore bifaro con unità anabbagliante poliellissoidale a condensatore alogena 12 V - 55 W e lampada luce di posizione 12 V - 5 W;
- Lampade spie da 12 V - 2 W;
- Lampade strumenti da 1,2 W;
- Indicatori di direzione con lampada 12 V - 10 W;
- Batteria da 12 V - 12 Ah;

## **ELECTRIC COMPONENTS / ELECTRIC SYSTEM** (Fig. 31)

*The ignition system includes:*

- *Generator: 240 W for a full battery recharge;*
- *Starting motor from 12 V - 670 W;*
- *Electronic coil;*
- *Electronic control unit;*
- *Voltage regulator;*
- *Solenoid starter;*
- *Spark plug.*

*To gain access to these devices remove the saddle and the fuel tank following the instructions given on page 28 for "FUEL TANK DISASSEMBLY".*

*Main components of the electric system:*

- *Front two-lamp headlight with 12 V - 55 W polyellipsoidal traffic beam unit halogen, equipped with capacitor and 12V - 5W parking light bulb;*
- *Pilot light bulbs 12 V - 2 W;*
- *Instrument bulbs of 1,2 W;*
- *Turn indicators with bulbs 12 V - 10 W;*
- *12 V - 12 Ah Battery;*

## **COMPOSANTS ELECTRIQUES/ EQUIPEMENT ELECTRIQUE**

(Fig. 31)

Le système d'allumage se constitue de:

- Générateur de 240 W avec recharge totale de la batterie;
- Démarreur à partir de 12 V - 670 W;
- Bobine électronique;
- Distributeur électronique;
- Régulateur de tension;
- Télérupteur démarrage électrique;
- Bougie d'allumage.

Pour gagner accès à ces dispositifs, ôtez la selle et le réservoir carburant en suivant les instructions données à la page 28 "DEMONTAGE RESERVOIR CARBURANT".

L'équipement électrique se constitue des éléments principaux suivants:

- Phare avant à deux feux avec unité phares code polyellipoidale à condensateur halogène 12V - 55W, comprenant le feu de position 12V - 5W;
- Lampes et témoins de 12V - 2W;
- Ampoules des instruments de 1,2 W;
- Indicateurs de direction avec ampoule 12V - 10W;
- Batterie 12V - 12 Ah;

## **ELEKTRISCHE KOMPONENTE/ ELEKTRISCHE ANLAGE**

(Bild 31)

Die Zündanlage besteht aus:

- Generator 240 W komplett mit Batterieladung;
- Anlasser 12 V - 670 W;
- Elektronisches Spule;
- Elektronisches Schaltgehäuse;
- Spannungsregler;
- Fernschalter Anlasser;
- Zündkerze.

Um diese Einrichtungen zu erreichen, muss man den Sattel und den Kraftstoffbehälter entfernen; dazu die Anleitungen auf Seite 28 "DEMONTAGE KRAFTSTOFFBEHÄLTER" beachten.

Die Hauptbestandteile der elektrischen Anlage sind:

- Vorderer Zwei-Licht-Scheinwerfer mit polyellipsoidem Abblendlicht mit Kondensator Halogen 12V - 55W und Standlichtlampe 12V - 5W;
- Kontrolleuchtenlampen 12 V - 2 W;
- Instrumentenbirnen 1,2 W;
- Fahrtrichtungsanzeiger mit Lampe 12 V - 10 W;
- Batterie 12 V - 12 Ah;

## PARTE ELÉCTRICA / INSTALACIÓN ELÉCTRICA

(Fig. 31)

La instalación eléctrica está compuesta de:

- Generador de 240 W de recarga total de la batería;
- Motor de arranque 12 V - 670 W;
- Bobina electrónica;
- Central electrónica;
- Regulador de tensión;
- Telerruptor de arranque eléctrico;
- Bujía de encendido.

Para acceder a estos dispositivos hay que sacar el sillín y el depósito del carburante de acuerdo con las disposiciones que figuran en la pág. 29 "DESMONTAJE DEPOSITO CARBURANTE".

La instalación eléctrica consta de los siguientes elementos principales:

- Faro anterior doble con unidad antideslumbrante poliéipsoidal con condensador halógena 12V - 55W y lámpara luces de situación 12V - 5 W;
- Lámparas testigos de 12 V - 2 W;
- Bombillas instrumentos de 1,2 W;
- Indicadores de dirección con lámpara 12V - 10W;
- Batería de 12V - 12 Ah;

**FIG. 31**

1. Bobina elettronica
2. Regolatore di tensione
3. Teleruttore avviamento elettrico
4. Batteria
5. Bloccetto fusibili
6. Centralina elettronica

**FIG. 31**

1. Electronic coil
2. Voltage regulator
3. Solenoid starter
4. Battery
5. Fuses
6. Electronic ignition module

**FIG. 31**

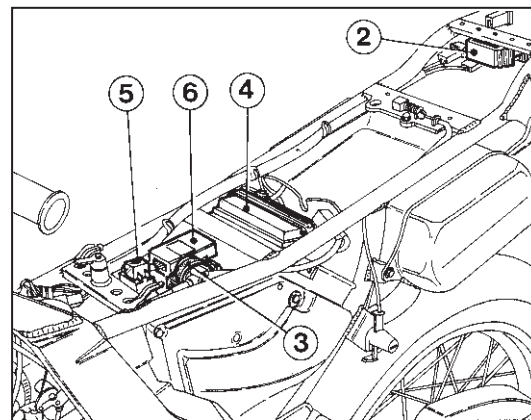
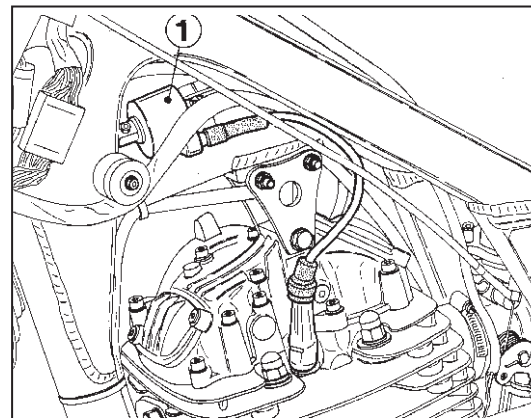
1. Bobine électronique
2. Régulateur de tension
3. Télerrupteur démarrage électrique
4. Batterie
5. Paquet de fusibles
6. Distributeur électronique

**BILD 31**

1. Elektronische Spule
2. Spannungsregler
3. Fernschalter Anlasser
4. Batterie
5. Sicherungen
6. Elektronisches Schaltgerät
7. Aussetzen der Richtungsanzeiger

**FIG. 31**

1. Bobina electrónica
2. Regulador de tensión
3. Telerruptor de arranque eléctrico
4. Batería
5. Caja fusibles
6. Central electrónica



- N° 4 fusibili da 25 A, due dei quali di riserva;
- Fanale posteriore con lampada segnalazione arresto 12 V - 21 W e lampada luce di posizione 12 V - 5 W.

#### IMPORTANTE

Controllare periodicamente lo stato dei fusibili al fine di prevenire ossidazioni nella zona dei contatti.

Non usare fusibili con amperaggio diverso da quello prescritto.

Prima di procedere alla sostituzione di una lampadina bruciata occorre accertarsi che quella di ricambio abbia i valori di tensione e potenza uguali a quelli specificati per quel dispositivo luminoso.

- *4 fuses 25 A two of them are spare fuses;*
- *Tail light with stop light 12 V - 21 W and parking light bulb 12 V - 5 W.*

#### IMPORTANT

*Periodically check the fuses to prevent oxidation on the contact zone.*

*Do not use fuses having a different amperage from the prescribed one.*

*When replacing a bulb, make sure that the new one is identical with the one it replaces and voltage and wattage are as specified.*

- N. 4 fusibles 25 A, dont deux de réserve;
- Feu arrière avec ampoule de stop 12V - 21W et ampoule feu de position 12V - 5W.

#### IMPORTANT

Contrôler périodiquement l'état des fusibles pour prévenir l'oxydation des contacts.

Ne pas utiliser des fusibles avec ampérage différent de celui prévu.

Avant de remplacer une ampoule brulée, s'assurer que l'ampoule de rechange ait les valeurs de tension et de puissance égaux à ceux spécifiées.

- 4 Sicherungen 25 A, davon zwei als Reserve;
- Bremslicht mit Bremslichtlampe 12 V - 21 W und Standlichtlampe 12 V - 5 W.

- N 4 fusibles de 25A, dos de los cuales de reserva;
- Faro trasero con lámpara de señalización parada 12V - 21W y lámpara luces de situación 12V - 5W.

#### WICHTIG

*Den Zustand der Sicherungen von Zeit zu Zeit kontrollieren, um Oxydierungen in der Kontaktzone vorzubeugen.*

*Darauf achten, dass die zu verwendenden Sicherungen die vorgeschriebene Amperstärke haben.*

*Bevor Sie eine durchgebrannte Lampe ersetzen, vergewissern Sie sich, dass die neue Lampe angegebenen Spannungs- und Leistungswerte hat.*

#### IMPORTANTE

Controle periódicamente el estado de los fusibles a fin de prevenir oxidaciones en la zona de los contactos. No use fusibles de amperaje distinto del prescripto. Antes de substituir una bombilla quemada hay que asegurarse de que la de recambio tenga valores de tensión y potencia iguales a los especificados para ese dispositivo luminoso.

#### BATTERIA (Fig. 31A)

La batteria non necessita di alcun tipo di manutenzione in quanto è di tipo sigillato; qualora si riscontrassero perdite di elettrolita o inconvenienti al sistema elettrico, rivolgetevi al concessionario CAGIVA. L'eventuale ricarica deve essere effettuata attenendosi scrupolosamente alle prescrizioni riportate sull'adesivo posto sulla parte superiore della batteria; per accedere ad essa, è necessario rimuovere la sella dopo aver sbloccato la leva (1) del relativo chiavistello.

#### BATTERY (Fig. 31A)

*Battery is of the sealed type and does not need nay maintenance. If either electrolyte losses or failure to the electric system are found, apply to dealer CAGIVA For the battery charge, scrupulously follow the instructions printed on the adhesive label on the upper side of the battery. To gain access to the battery, loosen the lock lever (1) and remove the saddle.*

#### BATTERIE (Fig. 31A)

La batterie est du type scellé; aucun entretien est donc nécessaire. S'il y a des pertes à l'électrolyte ou des dommages au système électrique, se rendre à un atelier CAGIVA Effectuez la recharge en suivant scrupuleusement les instructions gravées sur l'adhésif placé du côté supérieur de la batterie. Pour gagner accès à la batterie, ôtez la selle après avoir desserré le levier (1) du verrou.

#### BATTERIE (Bild 31A)

*Die Batterie ist versiegelt und daher wartungsfrei; Bei Elektrolytverlusten oder Störungen in der Elektrik, sich dem Händler wenden CAGIVA. Die Nachladung soll unter Beachtung der auf dem Aufkleber am oberen Teil der Batterie aufgeführten Anleitungen erfolgen; zum Erreichen der Batterie den Sattel nach Lösen des Riegelhebels (1) entfernen.*

## BATERÍA (Fig. 31A)

La batería non necesita ningún mantenimiento puesto que es de tipo sellado. En caso de que comprobara pérdidas de electrólito o inconvenientes en el sistema eléctrico, dirijase al Concesionari CAGIVA.

La recarga hay que realizarla ateniéndose escrupulosamente a las prescripciones que figuran en el adhesivo colocado en la parte superior de la batería; para acceder a ésta hay que sacar el sillín después de desbloquear la palanca (1) del pasador correspondiente.

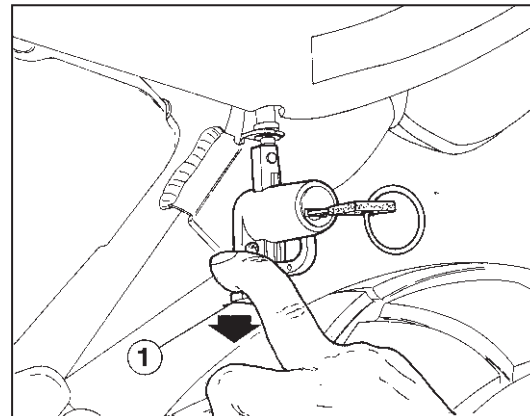
**FIG. 31A**  
1. Leva serratura casco-sella

**FIG. 31A**  
1. Lever for saddle/helmet lock

**FIG. 31A**  
1. Levier pour serrure selle/casque

**BILD. 31A**  
1. Hebel Helm-Sattelverschluss

**FIG. 31A**  
1. Palanca cerradura casco-sillín



## SOSTITUZIONE LAMPADINE PROIETTORE (Fig. 32)

Per accedere alle lampadine del proiettore occorre procedere come segue:

- rimuovere il fianchetto serbatoio del lato della lampada da rimuovere, come descritto a pag. 28;
- rimuovere la cuffia in gomma (1) di protezione delle lampade del proiettore;
- sfilare la spinetta (2) dalla lampada abbagliante (lato destro) o disconnettere il cablaggio (3) dalla lampada anabbagliante (lato sinistro);
- sganciare la molletta (4) di tenuta della lampada e rimuoverla dal supporto;
- effettuare la sostituzione e procedere inversamente per il rimontaggio.

Per sostituire la lampada della luce di posizione è necessario sfilare il portalampada (5) dal supporto faro. Estrarre la lampada e procedere alla sostituzione.

Effettuata la sostituzione procedere inversamente per il rimontaggio.

## HEADLAMP BULB REPLACEMENT (Fig. 32)

To gain access to headlamp bulb proceed as follows:

- *remove the reservoir side as described on page 28;*
- *remove rubber (1) which protects headlamp bulbs;*
- *extract the pin (2) from the traffic beam lamp (right side) or disconnect the wiring (3) from the driving beam lamp (left side);*
- *release the lamp spring (4) and remove it from its support;*
- *reverse the operations for reassembly.*

To replace the lamp of the parking light, extract the lamp holder (5) from the headlight support. Extract the lamp and replace it.

This done, reverse operations for reassembly.

## REPLACEMENT DES AMPOULES

### DU PHARE (Fig. 32)

Pour accéder à l'ampoule du phare, opérer comme suit;

- ôtez les flanc du réservoir du côté de l'ampoule, comme indiqué à la page 28;
- enlever la protection en gomme (1) des ampoules du phare;
- extraire la goupille (2) du phare code (côté droit) ou détacher la connexion (3) du projecteur (côté gauche);
- décrocher le ressort (4) du phare et le détacher du support;
- remplacer l'ampoule et inverser l'opération pour le réassemblage.

Afin de remplacer la lampe du feu de position, extraire la douille (5) du support phare. Extraire la lampe et la remplacer.

Le remplacement effectué, inverser l'opération pour réassembler.

## AUSTAUSCH DER SCHEINWERFERLAMPEN (Bild 32)

Um an die Scheinwerferlampe heranzukommen, wie folgt vorgehen;

- *die seitliche Verkleidung des Tanks auf der Seite der zu entfernenden Birne abnehmen, wie auf Seite 28 beschrieben;*
- *die Gummikappe (1) der Scheinwerferlampen abnehmen;*
- *den Stift (2) von dem Fernlicht (rechts) ausziehen oder den Anschluss (3) von dem Abblendlicht (links) abnehmen;*
- *die Feder (4) der Lampe loslösen und sie vom Halter entfernen;*
- *die Lampe austauschen und für das Aufmontieren in umgekehrter Reihenfolge verfahren.*

Um die Lampe des Parklichts zu ersetzen, dann die Lampenfassung (5) von dem Scheinwerferhalter ausziehen. Die Lampe ausziehen und sie ersetzen.

Nach dem Austausch ist für das Aufmontieren in umgekehrter Reihenfolge zu verfahren.



## SUBSTITUCIÓN DE LAS BOMBILLAS DEL FARO (Fig. 32)

Para acceder a la bombilla del faro haga lo siguiente:

- saque el panel lateral del depósito del lado de la bombilla que hay que sacar como se describe en la pág. 29;
- remueva el capuchón de goma (1) de protección de las lámparas del faro;
- remover la clavija (2) desde la luz de carretera (lado derecho) o bien desconectar el cableo (3) desde la luz de cruce (lado izquierdo);
- desenganchar el resorte de apoyo (4) de la lámpara y removerla desde el soporte;
- efectúe la substitución y proceda de manera inversa para volver a montar.

Para sustituir la lámpara de la luz de posición es necesario remover el portalámparas (5) desde el soporte faro.

Sacar la lámpara y sustituir.

Una vez efectuada la substitución, proceda inversamente para volver a montar.

**FIG. 32**

1. Cuffia protezione lampade
2. Spinetta luce anabbagliante
3. Cablaggio lampada abbagliante
4. Molletta fissaggio lampada
5. Portalampada luce posizione

**FIG. 32**

1. Lamp guard cap
2. Traffic beam pin
3. Driving beam lamp wiring
4. Lamp fastening spring
5. Lamp holder for parking light

**FIG. 32**

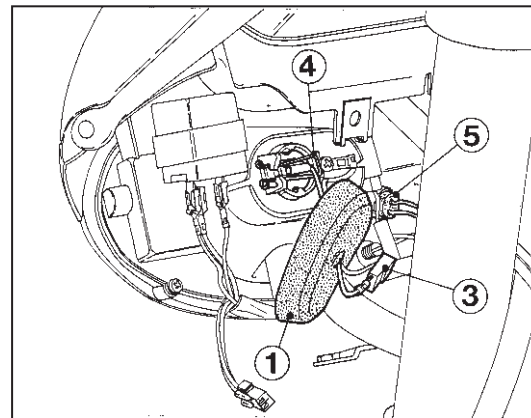
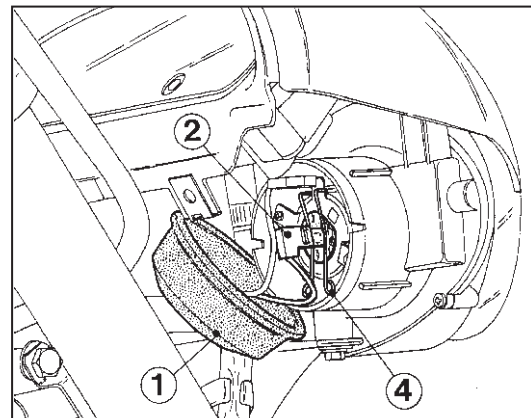
1. Dispositif de protection lampes
2. Goupille pour phare code
3. Connexion du projecteur
4. Ressort de fixation lampe
5. Douille pour feu de position

**FIG. 32**

1. Deckel für Lampenschutz
2. Stift für Abblendlicht
3. Anschluss des Fernlichts
4. Feder für die Befestigung der Lampe
5. Lampenfassung für Parklicht

**FIG. 32**

1. Caja de protección lámparas
2. Clavija luz de cruce
3. Cableo luz de carretera
4. Resorte de apoyo lámpara
5. Portalámpara luz de posición



## SOSTITUZIONE LAMPADINE CRUSCOTTO (Fig. 33)

Per accedere alle lampadine delle varie spie ed a quelle di illuminazione degli strumenti, operare come segue:

- aprire lo sportello del vano porta documenti agendo sul perno (1) come descritto a Pag. 10;
- svitare le quattro viti (2) che fissano il cupolino al telaio di supporto del proiettore e del cruscotto;
- svitare le due viti (3) di fissaggio del collare interno alla copertura del cruscotto;
- rimuovere il cupolino completo di copertura del cruscotto;
- sfilare il portalamпада (4) e rimuovere la lampada da sostituire (tutte le lampade sono del tipo con innesto a baionetta);
- per accedere ai portalamпада più interni è consigliabile sollevare il cruscotto dopo aver rimosso le tre viti (5) di fissaggio al supporto.

Sostituire le lampade e, per il rimontaggio, eseguire le sopraccitate operazioni in modo inverso.

## REPLACING DASHBOARD BULBS (Fig. 33)

To gain access to the bulbs of the several pilot lights and to those for lighting the instruments, proceed as follows:

- open the glove compartment door by turning pin (1) as described on page 10;
- loosen the four screws (2) fixing the fairing to both headlamp and dashboard support frame;
- loosen the two screws (3) fixing the inside collar to the dashboard cover;
- remove the fairing and the dashboard cover;
- remove bulb socket (4) and the bulb (all bulbs are of the type with bayonet joint);
- to gain access to the bulb sockets we advise lifting the dashboard after having removed the three support fixing screws (5) first.

Replace the bulbs and reverse operations when reassembling.

## REPLACEMENT DES AMPOULES TABLEAU DE BORD (Fig. 33)

Pour gagner accès aux plusieurs ampoules des témoins et à ceux pour l'éclairage des instruments,

- opérez comme suit:
- ouvrez le guichet de la boîte à gants en tournant le goujon (1), comme indiqué à la page 10;
  - desserrez les quatre vis (2) fixant le dôme au cadre de support phare et tableau de bord;
  - desserrez les deux vis (3) fixant le collier intérieur à la couverture du tableau de bord;
  - ôtez le dôme et la couverture du tableau de bord;
  - ôtez la douille (4) et l'ampoule à remplacer (toutes les ampoules sont du type à fixation baïonnette);
  - pour gagner accès aux douilles intérieures, soulevez le tableau de bord après avoir ôté les trois vis de fixation (5) au support;
- Au remontage, remplacez les ampoules et inversez les opérations susdites.

## AUSTAUSCH DER BIRNEN DES INSTRUMENTENBRETTES (Bild 33)

Zum Erreichen der Birnen der verschiedenen Warnleuchten und der Instrumentenbeleuchtung wie folgt vorgehen:

- Die Tür des Dokumentenraums öffnen, indem Zapfen (1) betätigt wird, wie auf Seite 10 beschrieben;
- Die vier Schrauben (2) lösen, die das Scheinwerfergehäuse am Stützrahmen des Scheinwerfers und des Instrumentenbrettes befestigen;
- Die zwei Befestigungsschrauben (3) des inneren Bund an der Instrumentenbrettabdeckung lösen;
- Scheinwerfergehäuse komplett mit Instrumentenbrettabdeckung entfernen;
- Die Lampenfassung (4) herausnehmen und die auszutauschende Birne entfernen (alle Birnen haben eine Bajonettfassung);
- Um Zugriff zu den inneren Lampenfassungen zu haben, empfiehlt es sich, das Instrumentenbrett nach Herausnehmen der drei Befestigungsschrauben (5) aufzuheben.

Die Birnen austauschen und die o.e. Arbeiten in umgekehrter Reihenfolge vornehmen.

## SUBSTITUCIÓN BOMBILLAS CUADRO DE INSTRUMENTOS (Fig. 33)

Para acceder a las bombillas de los distintos testigos y a las de iluminación de los instrumentos trabaje de la siguiente manera:

- abra la puerta del espacio portadocumentos actuando en el perno (1) como se describe en la pág. 11;
- destornille los cuatro tornillos (2) que fijan la cúpula en el bastidor soporte del faro y del salpicadero;
- destornille los dos tornillos (3) que fijan el collar interno en la protección del salpicadero;
- saque la cúpula completa de protección del salpicadero;
- extraiga el portalámparas (4) y saque la bombilla que hay que sustituir (todas las bombillas tienen conexión de bayoneta);
- para acceder a los portalámparas más internos se aconseja levantar el salpicadero después de sacar los tres tornillos (5) de fijación en el soporte.

Sustituya las bombillas y, para volver a montar, repita las mencionadas operaciones de manera inversa.

**FIG. 33**

1. Perno acceso vano portaoggetti
2. Vite fissaggio cupolino
3. Vite fissaggio collare interno serbatoio
4. Portalampada
5. Vite fissaggio cruscotto

**FIG. 33**

1. Glove compartment access pin
2. Fairing fixing screw
3. Reservoir inside collar fixing screw
4. Bulb socket
5. Dashboard fixing screw

**FIG. 33**

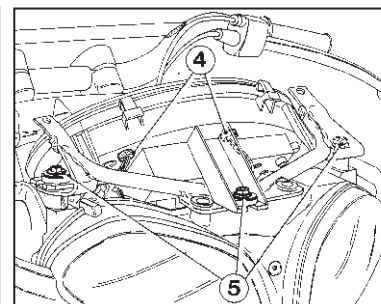
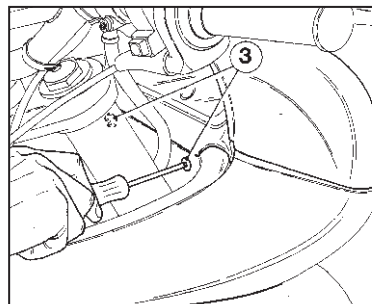
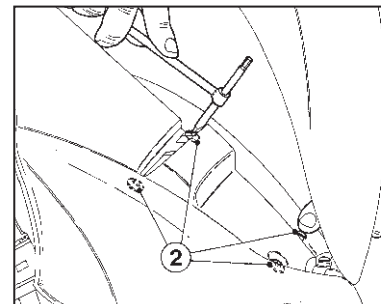
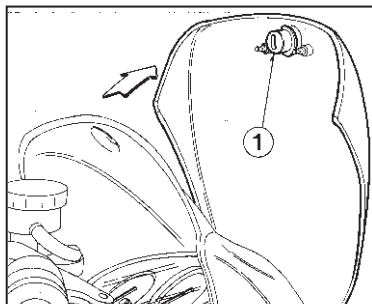
1. Goujon d'accès à la boîte à gants
2. Vis de fixation dôme
3. Vis de fixation collier intérieur réservoir
4. Douille de lampe
5. Vis de fixation tableau de bord

**BILD 33**

1. Zapfen Objektträger
2. Befestigungsschrauben Scheinwerfergehäuse
3. Befestigungsschraube Tankinnenbund
4. Lampenfassung
5. Befestigungsschrauben Instrumentenbrett

**FIG. 33**

1. Perno acceso espacio portadocumentos
2. Tornillos fijación cúpula
3. Tornillo fijación collar interno depósito
4. Portalámparas
5. Tornillo fijación salpicadero



SOSTITUZIONE LAMPADE  
INDICATORI DI DIREZIONE  
ANTERIORI (Fig. 34)

Per accedere alle lampadine degli indicatori di direzione anteriori operare nel modo seguente:

- rimuovere il fianchetto laterale del serbatoio come descritto a pag. 28;
- allentare la vite (1) di tenuta del corpo indicatore all'interno del fianchetto;
- sfilare il corpo indicatore;
- svitare le due viti che fissano la lente (2) al corpo indicatore;
- sfilare la lente e rimuovere la lampadina.

Sostituire la lampadina bruciata e procedere al rimontaggio.

*REPLACING THE FRONT TURN  
INDICATOR BULBS (Fig. 34)*

*To gain access to the front turn indicators bulbs, work as follows:*

- *remove the reservoir valance panel as described on page 28;*
  - *loosen screw (1) fixing the turn indicator body inside the valance panel;*
  - *remove the turn indicator body;*
  - *loosen the two screws fixing the lens (2) to the turn indicator body;*
  - *remove the lens and the bulb.*
- Replace the burnt-out bulb and set a new one.*

REPLACEMENT AMPOULES  
DES INDICATEURS DE  
DIRECTION AVANT (Fig. 34)

Pour gagner accès aux ampoules des indicateurs de direction avant, opérez comme suit:

- ôtez le flanc latéral réservoir comme indiqué à la page 28;
  - desserrez la vis (1) fixant le corps de l'indicateur à l'intérieur du flanc;
  - ôtez le corps de l'indicateur;
  - desserrez les deux vis fixant la lentille (2) au corps de l'indicateur;
  - ôtez la lentille et l'ampoule.
- Remplacez l'ampoule brûlée avec une nouvelle ampoule.

AUSTAUSCH DER BIRNEN DER  
VORDEREN  
FAHRTRICHTUNGSANZEIGER  
(Bild 34)

Um Zugriff zu den Birnen der vorderen Fahrtrichtungsanzeiger zu haben, wie folgt vorgehen:

- die seitliche Tankverkleidung entfernen, wie auf Seite 28 beschrieben;
  - Die Halteschraube (1) des Fahrtrichtungsanzeigerkörpers im Inneren der Verkleidung lösen;
  - Den Fahrtrichtungsanzeigerkörper herausnehmen;
  - Die zwei Schrauben lösen, welche die Linse (2) am Anzeigerkörper befestigen;
  - Zuerst die Linse und danach die Birne entfernen.
- Die durchgebrannte Birne austauschen und alles montieren.

## SUSTITUCIÓN BOMBILLAS INDICADORES DE DIRECCIÓN DELANTEROS (Fig. 34)

Para acceder a las bombillas de los indicadores de dirección delanteros trabaje de la siguiente manera:

- saque el panel lateral del depósito como se ha descrito en la pág. 29;
- afloje el tornillo (1) de fijación del cuerpo del indicador dentro del panel lateral;
- extraiga el cuerpo del indicador;
- destornille los dos tornillos que fijan la lente (2) en el cuerpo del indicador;
- extraiga la lente y saque la bombilla.

Sustituya la bombilla quemada y vuelva a montar.

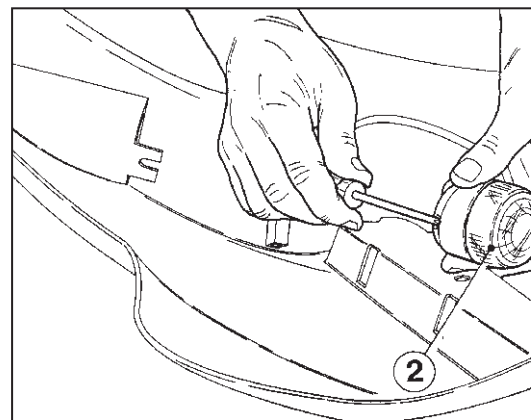
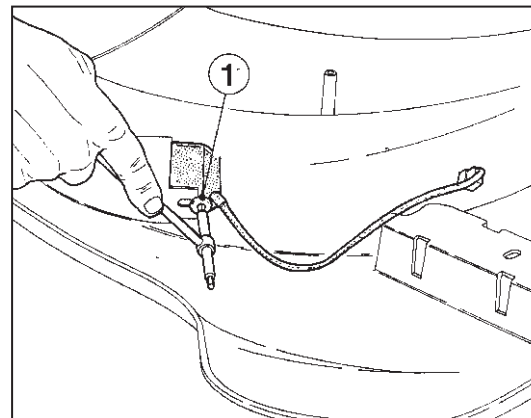
**FIG. 34**  
1. Vite fiss. corpo indicatore  
2. Lente indicatore

**FIG. 34**  
1. Screw fixing the pointer body  
2. Turn indicator lens

**FIG. 34**  
1. Vis de fixation du corps  
indicateur  
2. Lentille de l'indicateur

**BILD 34**  
1. Befestigungsschraube  
Richtungsanzeigerkörper  
2. Anzeigerlinse

**FIG. 34**  
1. Tornillo fijación cuerpo  
indicador  
2. Lente del indicador



SOSTITUZIONE LAMPADINE  
INDICATORI DI DIREZIONE  
POSTERIORI E FANALE  
POSTERIORE (Fig. 35)

Per accedere alle lampadine degli indicatori di direzione posteriori è necessario fare leva con la lama di un piccolo cacciavite nella nicchia ricavata sotto la lente. Dopo aver rimosso il trasparente sfilare la lampada dal supporto indicatore e sostituirla.

Per sostituire la lampada del fanale posteriore è necessario svitare le due viti (1) operando dall'interno del portatarga. Sfilare dall'esterno la lente (2) e rimuovere la lampadina (3) dal supporto. Sostituire la lampadina bruciata e procedere al rimontaggio.

REPLACING THE REAR TURN  
INDICATOR BULBS AND REAR  
LIGHT BULBS (Fig. 35)

*To gain access to the rear turn indicator bulbs, exert a pressure inside the niche obtained under the lens using a screwdriver. After having remove the reflector, remove the bulb from the turn indicator support and set a new bulb.*

*To replace the rear light bulb, loosen the two screws (1) working from the number plate holder inside part. Remove lens (2) from the outside and also bulb (3) from its support. Replace the burned-out bulb with a new one.*

REPLACEMENT DES  
AMPOULES DES INDICATEURS  
DE DIRECTION ARRIERE ET DU  
FEU ARRIERE (Fig. 35)

Pour gagner accès aux ampoules des indicateurs de direction arrière, exercez une pression avec un tournevis dans la niche taillée au dessous de la lentille. Après avoir ôté le transparent, ôtez l'ampoule de son support et la remplacez. Pour remplacer l'ampoule du feu arrière, desserrez les deux vis (1) en opérant à l'intérieur du porte-plaque. Otez la lentille (2) du côté extérieur et l'ampoule (3) de son support aussi. Remplacez l'ampoule brûlée avec une nouvelle ampoule.

AUSTAUSCH DER BIRNEN DER  
HINTEREN  
FAHRTRICHTUNGSANZEIGER  
UND DES HINTEREN  
SCHEINWERFERS (Bild 35)

*Um Zugriff zu den Birnen der hinteren Fahrtrichtungsanzeiger zu haben, ist es notwendig, mit dem Messer eines kleinen Schraubendrehers in die Nische unter der Linse Kraft auszuüben. Nach Entfernung des Glases, die Birne aus der Stütze entfernen und austauschen. Zum Austauschen der Birne des hinteren Scheinwerfers die zwei Schrauben (1) vom Inneren des Kennzeichenträgers lösen. Vom Außen die Linse (2) herausnehmen und die Birne (3) entfernen. Die durchgebrannte Birne austauschen und alles montieren.*

## SUSTITUCIÓN DE LAS BOMBILLAS DE LOS INDICADORES DE DIRECCIÓN TRASEROS Y FARO TRASERO (Fig. 35)

Para acceder a las bombillas de los indicadores de dirección traseros hay que apalancar con la hoja de un destornillador pequeño en el hueco que hay debajo de la lente. Después de sacar la parte transparente, extraiga la bombilla del soporte del indicador y sustitúyala. Para sustituir la bombilla del faro trasero hay que destornillar los dos tornillos (1) trabajando desde la parte interior del portamatricula. Extraiga desde la parte exterior la lente (2) y saque la bombilla (3) del soporte. Sustituya la bombilla quemada y luego vuelva a montar.

### FIG. 35

1. Vite fiss. lente fanale posteriore
2. Lente fanale posteriore
3. Lampada fanale posteriore

### FIG. 35

1. Screw fixing the rear light lens
2. Tail light lens
3. Tail light bulb

### FIG. 35

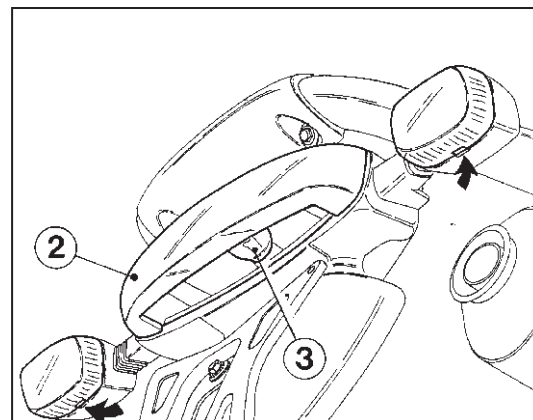
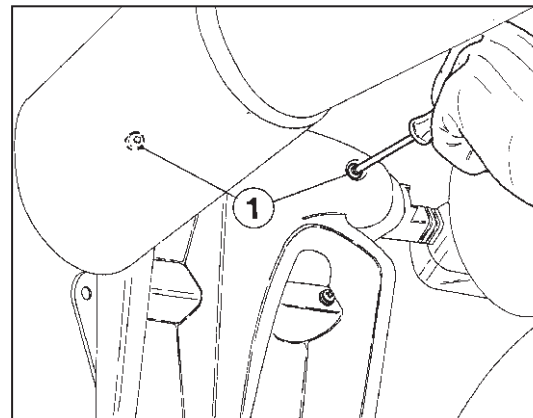
1. Vis de fixation lentille du feu arrière
2. Lentille feu arrière
3. Ampoule feu arrière

### BILD 35

1. Befestigungsschraube Hinterscheinwerferlinse
2. Lampe Hinterscheinwerfer
3. Hinterlichtlampe

### FIG. 35

1. Tornillo fijación lente faro trasero
2. Lente faro trasero
3. Lámpara faro trasero



## ORIENTAMENTO DEL PROIETTORE (Fig. 36)

Verificare periodicamente l'orientamento della luce del proiettore nel modo sottoindicato:

- porre il veicolo a 10 metri di distanza da una parete verticale;
- assicurarsi che il terreno sia piano e che l'asse ottico del proiettore sia perpendicolare alla parete;
- il veicolo deve trovarsi in posizione verticale;
- misurare l'altezza del centro del proiettore da terra e riportare sulla parete una crocetta alla medesima altezza;
- accendendo la luce anabbagliante, il limite superiore di demarcazione tra la zona oscura e la zona illuminata deve risultare ad una altezza non superiore a 9/10 dell'altezza da terra del centro del proiettore.

L'eventuale rettificazione dell'orientamento verticale del proiettore si può effettuare agendo sulla vite (1) posta sul retro del corpo proiettore, dopo aver rimosso il fianchetto sinistro nel modo descritto a Pag. 28. Avvitando la vite (1) si alza il fascio luminoso, inversamente si abbassa.

## HEADLAMP ALIGNMENT

(Figs. 36)

*Periodically check headlamp alignment, proceeding as follows:*

- *park the motorcycle 10 m. from a vertical wall;*
- *ensure that ground is flat and optical axis of head lamp is' vertical with respect to the wall;*
- *the motorcycle should rest on both wheels in vertical position;*
- *measure the height of the headlamp centre from the ground and draw a cross at the same height on the wall;*
- *when traffic beam is switched on, the upper limit between the dark and lit zones must be not over 9/10 the eight of the headlamp centre from the ground.*

*For the vertical aiming of the headlamp turn screw (1) set on the headlamp rear body, after having removed the left fairing as described on page 28.*

*By tightening screw (1) the light beam is aimed highwards, while by loosening the same screw, the light beam is aimed downwards.*

## REGLAGE DU FAISCEAU

DU PHARE (Fig. 36)

Contrôler périodiquement le faisceau du phare en agissant comme suit:

- placer la moto à 10 mètres d'une paroi verticale;
- s'assurer que le terrain soit une surface plane et que l'axe optique du phare soit perpendiculaire à la paroi;
- la moto doit se trouver en position verticale;
- mesurer la hauteur du centre du phare à partir du sol et tracer, à cette même hauteur, une croix sur la paroi;
- en allumant le feu de croisement, la ligne de démarcation entre la zone sombre et celle éclairée, doit être à une hauteur non supérieure à 9/10 de la hauteur du sol du centre du phare.

Pour l'orientation verticale du phare, opérez sur la vis (1) située en arrière du corps phare, après avoir ôté le flanc gauche comme indiqué à la page 28.

En serrant la vis (1), le faisceau lumineux est dirigé en haut, tandis qu'en desserrant cette vis, il est dirigé en bas.

## EINSTELLEN DES SCHEINWERFERS (Bild 36)

*In regelmässigen Zeitabständen ist der Scheinwerfer auf Einstellung zu prüfen:*

- *Motorrad in 10 m Abstand von einer senkrechten Wand stellen;*
- *Darauf achten, dass der Boden eben ist und die optische Scheinwerferachse senkrecht zur Wand steht;*
- *Motorrad soll in senkrechter Stellung sein;*
- *Höhe über Boden der Scheinwerfermitte messen und an der Wand ein Kreuz in derselben Höhe aufzeichnen;*
- *Wenn man das Abblendlicht einschaltet, darf die Linie der Helldunkelzone nicht höher sein, als 9/10 vom Erdboden bis zum Zentrum des Scheinwerfers.*

*Um die senkrechte Einstellung des Scheinwerfer zu ändern, die Schraube (1) hinter dem Scheinwerferkörper nach Entfernung der linken Verkleidung wie auf Seite 28 beschrieben drehen.*

*Wird die Schraube (1) angezogen, erhöht sich der Lichtbündel, im umgekehrten Sinn wird der Bündel niedriger.*



## ORIENTACIÓN DEL FARO

(Fig. 36)

Compruebe periódicamente la orientación de la luz del faro de la manera que se indica a continuación:

- ponga el vehículo a 10 metros de distancia de una pared vertical;
- asegúrese de que el terreno esté bien nivelado y de que el eje óptico del faro sea perpendicular a la pared;
- el vehículo se tiene que encontrar en posición vertical;
- mida la altura desde el centro del faro hasta el suelo y marque en la pared una cruz a la misma altura;
- al encender la luz de cruce, el límite superior de demarcación entre la zona oscura y la zona iluminada tiene que aparecer a una altura no superior a los  $\frac{9}{10}$  de la altura desde el suelo del centro del faro.

La corrección de la orientación vertical del faro se puede efectuar actuando en el tornillo (1) colocado en la parte trasera del cuerpo del faro después de sacar el panel lateral izquierdo como se describe en la página 29.

Atornillando el tornillo (1) se eleva el haz luminoso, inversamente se baja.

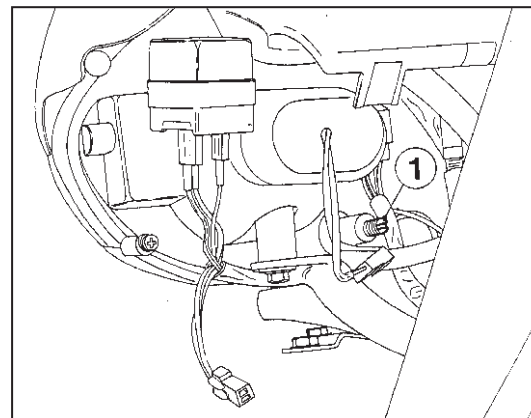
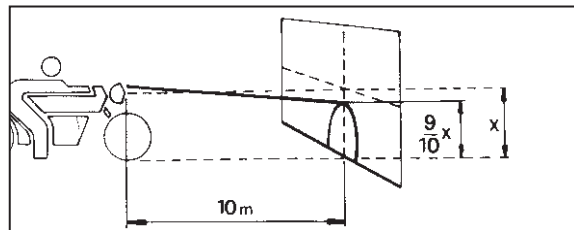
**FIG. 36**  
1. Vite regolazione verticale  
proiettore

**FIG. 36**  
1. Headlamp vertical  
adjusting screw

**FIG. 36**  
1. Vis de réglage vertical phare

**BILD 36**  
1. Schraube für senkrechte  
Einstellung des  
Scheinwerfers

**FIG. 36**  
1. Tornillo de ajuste vertical del  
proyector



#### ATTREZZI (Fig. 37)

La dotazione attrezzi per le normali operazioni di manutenzione è contenuta nella borsa (1) sistemata sotto alla sella, nella parte posteriore. Per accedervi è necessario sbloccare la leva del chiavistello sella.

Gli attrezzi sono i seguenti:

- Chiave a tubo da 16 mm.
- Spina per chiave a tubo
- Cacciavite
- Chiave esagonale da 4 mm
- Chiave doppia da 8-10 mm

#### TOOLS (Fig. 37)

*A tool kit for minor servicing operations is provided in a bag (1) set at the rear under the saddle. To reach it, loosen the saddle bolt lever.*

*Tools:*

- *Socket spanner 16 mm.*
- *Socket spanner pin*
- *Screwdriver*
- *Allen wrench (4 mm)*
- *Double ended spanner 8-10 mm*

#### OUTILLAGE (Fig. 37)

Le jeu d'outillages pour l'entretien de routine se trouve dans le coffret (1) placé au dessous de la selle. Pour l'atteindre, débloquer le levier du verrou de la selle.

Il contient:

- Clé à tube de 16 mm.
- Pivot pour clé à tube
- Tournevis
- Pince
- Clé à douille de 4 mm
- Double clé de 8-10 mm

#### WERKZEUGE (Bild 37)

*Die Werkzeugausrüstung für normale Handhabung befindet sich in einer Tasche (1) unter der hinteren Sattelseite. Um daran zu kommen, muss man den Sattelriegel losmachen. Die Tasche beinhaltet folgende Werkzeuge:*

- *Rohrsteckschlüssel von 16 mm.*
- *Zapfen für Rohrsteckschlüssel*
- *Schraubenzieher*
- *Sechskantschlüssel voh 4 mm.*
- *Doppelsteckschlüssel von 8-10 mm*

## HERRAMIENTAS (Fig. 37)

La dotación de herramientas para las operaciones normales de mantenimiento se encuentra en la bolsa (1) colocada debajo del sillín en la parte trasera. Para acceder a la misma es necesario desbloquear la palanca del pasador del sillín.

La herramientas son las siguientes:

- Llave de tubo de 16 mm.
- Clavija para llave de tubo
- Destornillador
- Llave hexagonal de 4 mm.
- Llave doble de 8-10 mm

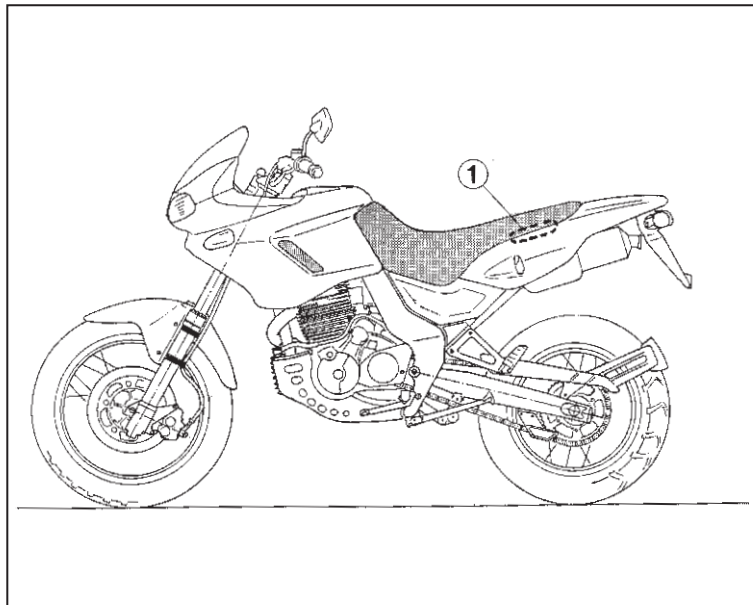
**FIG. 37**  
1. Borsa attrezzi

**FIG. 37**  
1. Tool bag

**FIG. 37**  
1. Sac à outils

**BILD 37**  
1. Werkzeugbehälter

**FIG. 37**  
1. Palsa herramientas



## SERRATURA PER CASCO

(Fig. 38)

La serratura per il casco si trova sul lato sinistro del veicolo, dietro alla pedana passeggero.

## HELMET LOCK

(Fig. 38)

*The helmet lock is set on the left side of the motorcycle, at the back of the passenger footrest.*

## SERRURE POUR CASQUE

(Fig. 38)

La serrure du casque est placée du côté gauche de la moto, derrière la pédane passager.

## STURZHELMSCHLOSS

(Bild 38)

*Der Helmschloss befindet sich auf der linken Motorradseite hinter dem Beifahrerfußbrett.*

## LUNGA INATTIVITÀ

Se il motociclo non viene usato per alcuni mesi é consigliabile, prima di metterlo in riposo:

- provvedere alla pulizia generale;
- vuotare il serbatoio della benzina;
- introdurre dalla sede della candela un po' d'olio nel cilindro e far compiere, a mano, qualche giro al motore per distribuire un velo protettivo sulle pareti interne;
- appoggiare il motore su un sostegno di legno in modo da sollevare da terra le ruote e sgonfiare i pneumatici;
- togliere la batteria e mantenerla carica ed efficiente. Il controllo ed eventualmente la ricarica della batteria sono necessari qualora il veicolo sia rimasto inattivo per un periodo superiore ad un mese;
- ricoprire il motociclo con un telone.

## PROLONGED INACTIVITY

*If the motorcycle is to remain inactive over long periods it is advisable to carry out the following operations:*

- *clean the motorcycle;*
- *empty the fuel tank;*
- *remove the spark plug and introduce a few drops of oil in the cylinder, then rotate the engine by hand to distribute a protective oil film on inner walls;*
- *rest the engine on a wooden stand to make the wheels clear of the ground. Deflate the tires;*
- *remove the battery and store it well charged in a dry place. Battery check and charge should be performed after the vehicle has been idle for more than one month;*
- *protect the motorcycle with a canvas.*

## EN CAS DE LONGUE

### INACTIVITE

Si la moto reste inactive plusieurs mois, avant de la ranger:

- la soumettre à un nettoyage général;
- vidanger le réservoir à essence
- de la siéger de la bougie, introduire de l'huile dans le cylindre et tourner le moteur à la main pour que l'huile se répartisse sur les parois intérieures;
- appuyer le moteur sur un support en bois de sorte que les roues soient soulevées du sol et dégonfler les pneus;
- enlever la batterie et veiller à la recharger. Le contrôle et la recharge de la batterie sont nécessaires si la moto reste inactive pour plus d'un mois;
- couvrir la moto avec une bâche.

## LÄNGERE

### AUSSERBETRIEBSETZUNG

*Wenn das Motorrad auf mehrere Monate stillgelegt werden soll, ist es zweckmässig:*

- *eine allgemeine Reinigung vorzunehmen;*
- *den Kraftstoffbehälter zu entleeren;*
- *in den Zylinder durch den Kerzensitz etwas Öl einzuführen und den Motor von Hand einige Umdrehungen machen zu lassen, damit sich das Öl als Schutzschicht gleichmässig über die Zylinderinnenwände verteilt;*
- *das Motorrad so aufzubocken, dass die Reifen entlastet sind und die Luft aus den Schläuchen abzulassen;*
- *die Batterie herauszunehmen und stets aufgeladen und betriebsfähig zu halten.*
- Nach einer längeren Stilllegung des Motorrads (mehr als 4 Wochen) muss die Batterie auf Ladezustand geprüft und evtl aufgeladen werden;*
- *das Motorrad möglichst mit einer Plane zu bedecken.*

## CERRADURA PARA CASCO (Fig. 38)

La cerradura para el casco se encuentra en la parte izquierda del vehículo detrás del estribo del pasajero.

## INACTIVIDAD PROLONGADA

Si la motocicleta no se usa durante algunos meses le aconsejamos antes de ponerla en reposo que haga lo siguiente:

- provea a la limpieza general;
- vacíe el depósito de la gasolina;
- introduzca a través del asiento de la bujía un poco de aceite en el cilindro y a mano, haga hacer algunas revoluciones al motor para distribuir una capa de protección en las paredes interiores;
- apoye el motor sobre un soporte de madera a fin de alzar del suelo las ruedas y desinflar los neumáticos;
- quite la batería y manténgala cargada y eficiente. El control y eventualmente la recarga de la batería son necesarios en el caso de que el vehículo haya permanecido inactivo durante un período de más de un mes;
- cubra la moto con una lona.

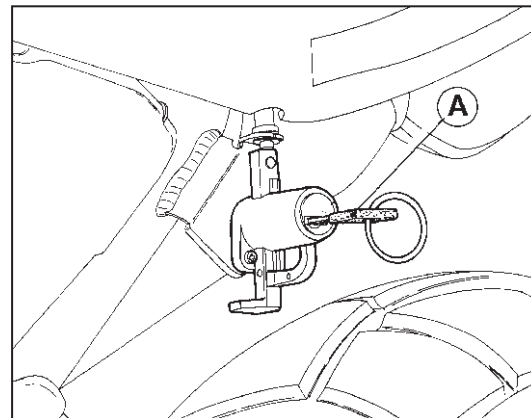
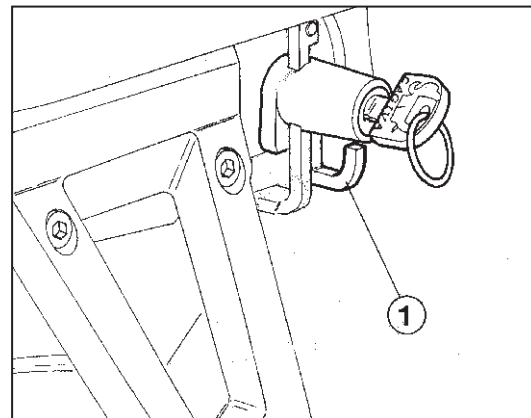
**FIG. 38**  
1. Serratura casco  
A. Chiave per serratura casco

**FIG. 38**  
1. Helmet lock  
A. Helmet lock key

**FIG. 38**  
1. Serrure casque  
A. Clé pour serrure casque

**BILD 38**  
1. Sturzhelmschloss  
A. Schlüssel Sturzhelmschloss

**FIG. 38**  
1. Cerradura casco  
A. Llave por cerradura casco



## PULIZIA GENERALE

Il veicolo deve essere lavato e pulito periodicamente a seconda del servizio e dello stato delle strade:

- pulire il motore con petrolio e asciugarlo con panni puliti;
- lavare le parti verniciate del telaio con acqua usando una spugna per detergere e la pelle camosciata per asciugare;
- ad esclusione del motore, non usare mai solventi, benzina, alcool o petrolio, per evitare di danneggiare la vernice;
- ungere le parti cromate con vaselina e pulire con pelle scamosciata;
- fare attenzione a non bagnare il gruppo di parti elettriche.

## MOTORCYCLE CARE

*Clean your motorcycle periodically, bearing in mind the following:*

- *clean the engine using petrol and dry with clean cloth;*
- *wash varnished parts of frame with water and sponge, then dry with chamois cloth;*
- *with the exclusion of the engine, never use solvents, petrol, alcohol or petrol to avoid damaging the paintwork;*
- *rub chromium plated components with vaseline and clean with chamois cloth;*
- *be careful not to wet electrical connections.*

## NETTOYAGE GENERAL

La moto doit être nettoyée périodiquement, suivant l'usage que l'on en fait et l'état des routes où elle circule:

- nettoyer le moteur avec pétrole et essuyer avec chiffons propres;
- laver les parties vernissées du cadre avec de l'eau en utilisant une éponge et une peau de chamois pour l'essuyer;
- à l'exclusion du moteur, ne jamais utiliser de solvants, d'essence, d'alcool, ou pétrole, car vous risqueriez d'endommager la peinture;
- enduire les chromes de vaseline et essuyer avec une peau de chamois;
- veiller à ne pas mouiller les parties électriques.

### ALLGEMEINE REINIGUNG

*Das Motorrad ist von Zeit zu Zeit zu reinigen. Die Häufigkeit hängt von den Fahrstrecken sowie von Art und Zustand der Strassen ab.*

- *Der Motor ist mit Petroleum zu reinigen und anschliessend mit sauberen Lappen abzutrocknen;*
- *Zur Reinigung der lackierten Rahmenteile ist Wasser zu nehmen und ein Schwamm zu verwenden. Zum Schluss werden sie mit einem sauberen Rehleder abgetrocknet;*
- *Mit Ausnahme des Motors dürfen Lösungsmittel, Benzin, Alkohol oder Petroleum dürfen nicht zur Reinigung lackierter Flächen verwendet werden, weil sie den Lack angreifen;*
- *Verchromte Teile mit neutralem Vaseline einfetten und mit Rehleder abreiben;*
- *Bei der Reinigung sind die elektrischen Geräte vor Spritzwasser zu schützen.*

### LIMPIEZA GENERAL

La moto se debe lavar y limpiar periódicamente de acuerdo con el servicio y el estado de los caminos:

- limpie el motor con petróleo y séquelo con paños limpios;
- lave las partes pintadas del bastidor con agua usando una esponja para lavar y una badana para secar;
- con exclusión del motor, no use nunca solventes, bencina, alcohol o petróleo para evitar dañar la pintura;
- engrase las partes cromadas con vaselina y limpie con badana;
- tenga cuidado con las partes eléctricas que no se pueden mojar.

## INDICE ALFABETICO

Attrezzi .....	pag. 136
Avviamento del motore .....	" 50
Batteria .....	" 124
Candela d'accensione .....	" 88
Carburatore .....	" 78
Chiavi .....	" 10
Comandi sul manubrio - lato destro.....	" 38
Comandi sul manubrio - lato sinistro ....	" 40
Comando cambio .....	" 42
Comando freno posteriore .....	" 42
Controlli preliminari .....	" 48
Controllo livello olio e tubazioni freni .....	" 104
Controllo usura pastiglie freni .....	" 104
Dati per l'identificazione .....	" 8
Filtri del carburante .....	" 82
Filtro aria .....	" 84
Individuazione degli inconvenienti di funzionamento .....	" 58
Interruttore accensione con bloccasterzo .....	" 34
Istruzioni per il rodaggio .....	" 56
Lubrificazione rinvio contachilometri .....	" 118
Lunga inattività .....	" 138
Memorandum .....	" 146
Operazioni di manutenzione raccomandata .....	" 6
Orientamento del proiettore .....	" 134
Pneumatici .....	" 118
Pulizia generale .....	" 140
Registrazione carburatore .....	" 80
Registrazione catena .....	" 98
Registrazione cavo comando starter.....	" 94
Registrazione comando gas.....	" 92
Registrazione del gioco delle valvole .....	" 76
Registrazione freno posteriore .....	" 102
Registrazione minimo .....	" 80
Regolazione frizione .....	" 96

## ALPHABETICAL INDEX

<i>Adjusting the valve play .....</i>	<i>page 76</i>
<i>Air cleaner .....</i>	<i>" 84</i>
<i>Battery .....</i>	<i>" 124</i>
<i>Carburettor .....</i>	<i>" 78</i>
<i>Carburettor adjustment.....</i>	<i>" 80</i>
<i>Carburettor starter .....</i>	<i>" 32</i>
<i>Checking brake pad wear .....</i>	<i>" 104</i>
<i>Checking oil level and brake hose.....</i>	<i>" 104</i>
<i>Clutch adjustment.....</i>	<i>" 96</i>
<i>Drive chain adjustment .....</i>	<i>" 98</i>
<i>Engine start .....</i>	<i>" 50</i>
<i>Front turn indicators bulbs replacement.....</i>	<i>" 130</i>
<i>Fuel supply valves .....</i>	<i>" 26</i>
<i>Fuel tank .....</i>	<i>" 28</i>
<i>Fuel tank disassembly.....</i>	<i>" 28</i>
<i>Fuel filters .....</i>	<i>" 82</i>
<i>Front suspension .....</i>	<i>" 110</i>
<i>Gear shift .....</i>	<i>" 42</i>
<i>Handlebar controls L.H. side .....</i>	<i>" 40</i>
<i>Handlebar controls R.H. side.....</i>	<i>" 38</i>
<i>Headlamp alignment .....</i>	<i>" 134</i>
<i>Headlamp bulb replacement .....</i>	<i>" 126</i>
<i>Helmet lock .....</i>	<i>" 138</i>
<i>Hydraulic system bleeding .....</i>	<i>" 108</i>
<i>Identification data .....</i>	<i>" 8</i>
<i>Idle adjustment .....</i>	<i>" 80</i>
<i>Ignition switch with steering lock.....</i>	<i>" 34</i>
<i>Instructions for running-in period .....</i>	<i>" 56</i>
<i>Instrument panel bulb replacement.....</i>	<i>" 128</i>
<i>Keys .....</i>	<i>" 10</i>
<i>Memorandum .....</i>	<i>" 146</i>
<i>Motorcycle care .....</i>	<i>" 140</i>
<i>Oil change, oil level check, cleaning and changing oil filters.....</i>	<i>" 72</i>
<i>Preriding checks .....</i>	<i>" 48</i>
<i>Prolonged inactivity .....</i>	<i>" 138</i>

## INDEX ALPHABETIQUE

Batterie .....	page 124
Bougie d'allumage .....	" 88
Carburateur . .....	" 78
Clés .....	" 10
Commande frein arrière .....	" 42
Commandes boîte des vitesses .....	" 42
Commandes sur le guidon cote droit.....	" 38
Commandes sur le guidon cote gauche .	" 40
Commutateur de démarrage avec verrou de direction .....	" 34
Contrôle de l'usure pastilles des freins .....	" 104
Contrôle du niveau d'huile et tuyauterie des freins .....	" 104
Contrôles préliminaires.....	" 48
Démarrage du moteur .....	" 50
Demontage réservoir carburant.....	" 28
Données d'identification .....	" 8
En cas de longue inactivité .....	" 138
Enlèvement de la roue arrière .....	" 116
Enlèvement de la roue avant .....	" 114
Entretien recommandé .....	" 6
Filtre à air .....	" 84
Filtres du carburant .....	" 82
Graissage renvoi compteur kilométrique.....	" 118
Instructions de rodage .....	" 56
Mémorandum .....	" 146
Mise en route de la moto .....	" 54
Nettoyage général .....	" 140
Outillage .....	" 136
Pneus.....	" 118
Purge d'air dans les systèmes de freinage.....	" 108
Réglage de la chaîne .....	" 98
Réglage du câble du starter .....	" 94
Réglage du carburateur.....	" 80



**ALPHABETISCHES VERZEICHNIS**

Allgemeine Reinigung .....	Seite 141
Anlassen des Motors .....	" 50
Anleitungen für die Einfahrzeit .....	" 57
Auffinden von betriebsstörungen .....	" 59
Austausch der Instrumentenbrettlampen .....	" 128
Austausch der Richtungsanzeiger und Bremslichtlampen .....	" 132
Austausch der Scheinwerferlampen .....	" 126
Batterie .....	" 124
Bedienteile auf dem Lenker-Rechts .....	" 38
Bedienteile auf dem Lenker-Links .....	" 40
Demontage des Kraftstoffbehälters .....	" 28
Drehgasgriffeinstellung .....	" 92
Einstellen des Scheinwerfers .....	" 134
Einstellung der Hinterradbremse .....	" 102
Einstellung des Startersteuernkabels .....	" 94
Einstellung des ventilspiels .....	" 76
Empfohlene Vorgänge für die Wartung .....	" 7
Entfernung des hinteren Rades .....	" 116
Entfernung des vorderen Rades .....	" 114
Entlüftung der Bremsanlagen .....	" 108
Fusshebel für hintere Bremse .....	" 42
Gebrauchsanweisung .....	" 55
Hinteraufhängung .....	" 112
Identifizierungsdaten .....	" 8
Ketteneinstellung .....	" 98
Kontroll-Leuchten, Instrumente .....	" 36
Kontrolle des Bremsenbelag verschleisses .....	" 104
Kontrollen vor Motorstart .....	" 49
Kraftstoffbehälter .....	" 28
Kraftstofffilter .....	" 83
Kupplungseinstellung .....	" 96
Längere Ausserbetriebsetzung .....	" 138
LeeraufEinstellung .....	" 80
Luftfilter .....	" 84

**INDICE ALFABETICO**

Ajuste cadena .....	pág. 99
Ajuste carburador .....	" 81
Ajuste del juego de las valvulas .....	" 77
Ajuste embrague .....	" 97
Ajuste freno trasero .....	" 103
Ajuste mando mariposa .....	" 93
Ajuste pedal mando cambio .....	" 99
Ajuste ralenti .....	" 81
Bateria .....	" 125
Bujía de encendido .....	" 89
Carburador .....	" 79
Cerradura para casco .....	" 139
Control desgaste pastillas de los frenos .....	" 105
Control nivel del aceite y tuberías frenos .....	" 105
Controles preliminares .....	" 49
Datos para la identificación .....	" 9
Desmontaje depósito carburante .....	" 29
Depósito carburante .....	" 29
Esquema eléctrico .....	" 153
Filtro aire .....	" 85
Filtros del carburante .....	" 83
Grifos del carburante .....	" 27
Herramientas .....	" 137
Inactividad prolongada .....	" 139
Instrucciones para el rodaje .....	" 57
Instrumento .....	" 37
Interruptor de encendido con bloqueo de dirección .....	" 35
Limpieza general .....	" 141
Lubricación transmisión velocímetro ..	" 119
Llaves .....	" 10
Mando cambio .....	" 43
Mando freno trasero .....	" 41
Mandos en el manillar - lado derecho ..	" 39
Mandos en el manillar- lado izquierdo ..	" 41

Rimozione ruota anteriore .....	"	114	<i>Rear brake adjustment</i> .....	"	102	Réglage du faisceau du phare .....	"	134
Rimozione ruota posteriore .....	"	116	<i>Rear brake control</i> .....	"	42	Réglage du ralenti .....	"	80
Rubinetto carburante .....	"	26	<i>Rear suspension</i> .....	"	112	Réglage de l'embrayage.....	"	96
Schema elettrico .....	"	153	<i>Recommended maintenance</i>			Réglage du frein arrière .....	"	102
Serbatoio carburante .....	"	28	<i>procedures</i> .....	"	6	Réglage du jeu des soupapes.....	"	76
Serratura per casco .....	"	138	<i>Removing front wheel</i> .....	"	114	Réglage poignée des gaz .....	"	92
Smontaggio serbatoio carburante.....	"	28	<i>Removing rear wheel</i> .....	"	116	Remplacement ampoules de		
Sospensione anteriore .....	"	110	<i>Riding operations</i> .....	"	54	l'indicateur de direction arrière et		
Sospensione posteriore .....	"	112	<i>Spark plug</i> .....	"	88	feux arrière .....	"	132
Sostituzione e controllo del livello			<i>Speedometer drive lubrication</i> .....	"	118	Remplacement ampoules de		
dell'olio motore, sostituzione e			<i>Starter control cable adjustment</i> .....	"	94	l'indicateur de direction avant .....	"	130
pulizia filtri olio .....	"	72	<i>Tail-Light and rear turn indicator bulbs</i>			Remplacement des ampoules		
Sostituzione lampade indicatori			<i>replacement</i> .....	"	132	du phare .....	"	126
di direzione anteriori .....	"	130	<i>Troubleshooting</i> .....	"	58	Remplacement des ampoules		
Sostituzione lampade			<i>Throttle adjustment</i> .....	"	92	du tableau de bord .....	"	128
indicatori di direzione posteriori e			<i>Tires</i> .....	"	118	Repérage des inconvénients		
fanale posteriore .....	"	132	<i>Tools</i> .....	"	136	de fonctionnement .....	"	58
Sostituzione lampadine cruscotto .....	"	128	<i>Warning lights, instruments</i> .....	"	36	Réservoir d'essence .....	"	28
Sostituzione lampadine proiettore .....	"	126	<i>Wiring diagram</i> .....	"	153	Robinets carburant .....	"	26
Spie indicatrici .....	"	36				Schéma électrique.....	"	153
Spurgo aria impianti frenanti .....	"	108				Serrure pour casque .....	"	138
Starter carburatore .....	"	32				Starter carburateur .....	"	32
Strumenti .....	"	36				Suspension arrière .....	"	112
Uso del veicolo .....	"	54				Suspension avant .....	"	110
						Vidange et contrôle du niveau d'huile		
						du moteur, remplacement et nettoyage		
						des filtres à huile.....	"	72
						Voyant, instruments .....	"	36

Memorandum .....	"	146	Memorándum .....	"	146
Ölstand- und Bremsenleitungkontrolle ....	"	104	Neumáticos .....	"	119
Reifen .....	"	119	Operaciones de		
Schaltplan .....	"	153	mantenimiento recomendado .....	"	7
Schlüssel .....	"	10	Orientación del faro .....	"	135
Schmierung des			Puesta en marcha del motor.....	"	51
Kilometerzählervorgeleges .....	"	119	Purga aire instalaciones frenantes .....	"	109
Sturzhelmschloss .....	"	138	Reconocimiento de los inconvenientes		
Treibstoffhähne.....	"	26	de funcionamiento .....	"	59
Vergaser .....	"	79	Registracion cable comando starter ...	"	95
Vergasereinstellung .....	"	80	Remoción rueda delantera .....	"	115
Vergaserstarter .....	"	32	Remoción rueda trasera .....	"	117
Vorderaufhängung .....	"	110	Starter carburador.....	"	33
Zündkerze .....	"	88	Substitución de las bombillas		
Zündschalter mit lenkschloss .....	"	34	del faro .....	"	127
Wechselgetriebe .....	"	42	Substitución bombilla indicador		
Wechseln und Füllstandskontrolle des			de dirección delantero .....	"	131
Motoröls, Wechseln und reinigen			Substitución bombillas indicadores		
der Ölfilter.....	"	72	de dirección y faro trasero .....	"	133
Werkzeuge .....	"	136	Substitución bombillas tablero .....	"	129
			Substitución y control del nivel		
			del aceite motor, substitución		
			y limpieza de los filtros del aceite .....	"	73
			Suspensión delantera .....	"	111
			Suspensión trasera .....	"	113
			Testigos indicadores, Instrumentos .....	"	37
			Uso del vehiculo .....	"	55









Legenda couleur câbles (section en mm<sup>2</sup>) / *Kabelfarben (sektion mm<sup>2</sup>)* / Referencias colores de los cables (sección mm<sup>2</sup>)

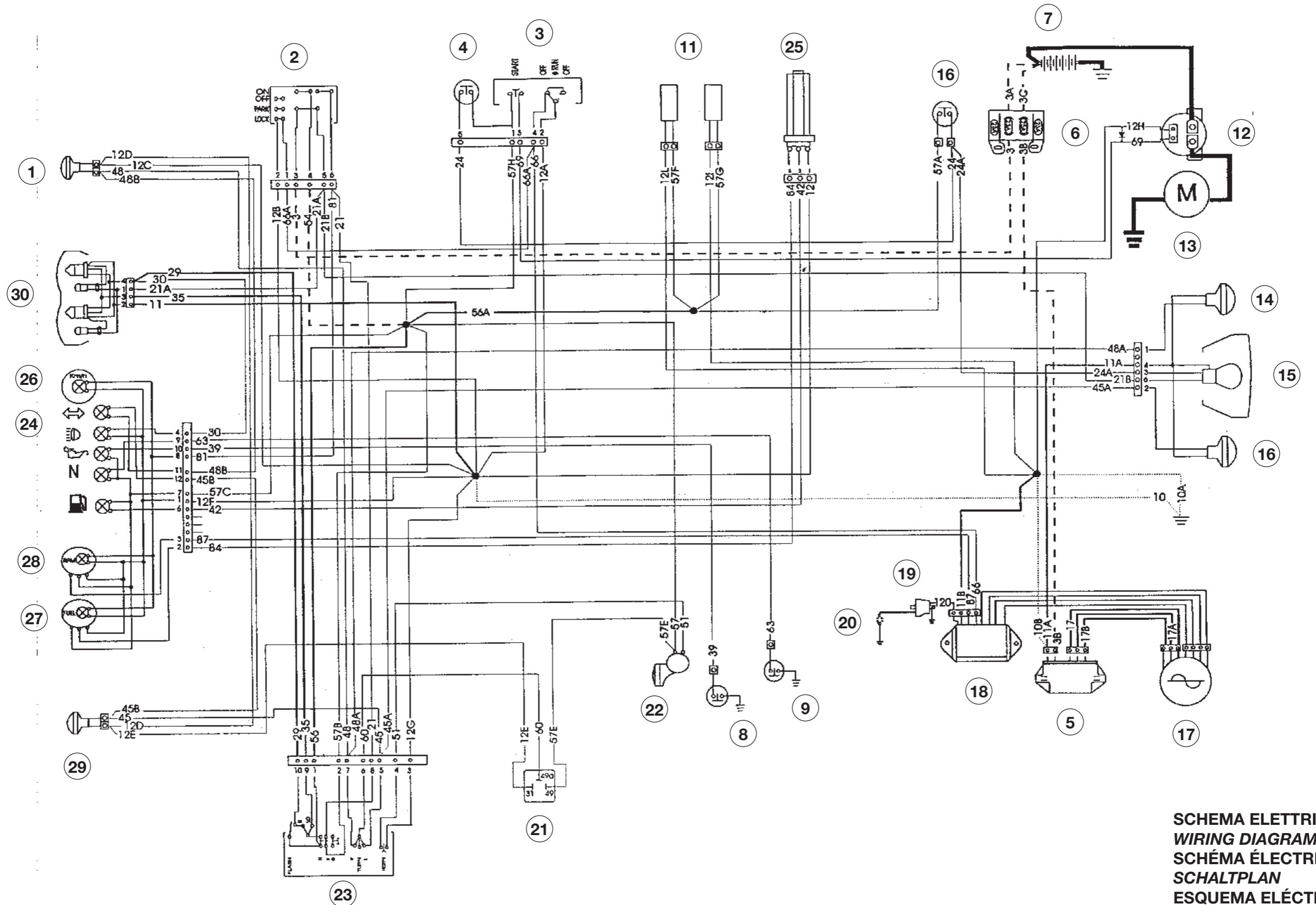
Pos. Pos.	Couleur <i>Farbe</i> Color	Pos. Pos.	Couleur <i>Farbe</i> Color	Pos. Pos.	Couleur <i>Farbe</i> Color
<b>3</b>	Jaune-Rouge <i>Gelb-Rot</i> Amarillo-Rojo (1,50)	<b>35</b>	Noir <i>Schwarz</i> Negro (0,75)	<b>60</b>	Bleu-Noir <i>Blau-Schwarz</i> Azul-Negro (0,50)
<b>10</b>	Blanc-Bleu <i>Weiss-Blau</i> Blanco-Azul (1,00)	<b>39</b>	Rose <i>Rosa</i> Rosa (0,50)	<b>63</b>	Jaune-Vert <i>Gelb-Grün</i> Amarillo-Verde (0,50)
<b>11</b>	Noir-Bleu <i>Schwarz-Blau</i> Negro-Azul (0,75)	<b>42</b>	Violette <i>Veilchen</i> Violeta (0,50)	<b>66</b>	Blanc-Rouge <i>Weiss-Rot</i> Blanco-Rojo (0,50)
<b>12</b>	Rose-Bleu <i>Rosa-Blau</i> Rosa-Azul (0,50)	<b>45</b>	Azur <i>Helblau</i> Celeste (0,50)	<b>69</b>	Jaune-Rouge <i>Gelb-Rot</i> Amarillo-Rojo (0,50)
<b>16</b>	Jaune <i>Gelb</i> Amarillo (0,75)	<b>48</b>	Rouge-Noir <i>Rot-Schwarz</i> Rojo-Negro (0,50)	<b>81</b>	Jaune-Noir <i>Gelb-Schwarz</i> Amarillo-Negro (0,50)
<b>21</b>	Jaune-Orange <i>Gelb-Orange</i> Amarillo-Naranjado (0,50)	<b>51</b>	Gris <i>Grau</i> Gris (0,50)	<b>84</b>	Violette-Blanc <i>Veilchen-Weiss</i> Violeta-Blanco (0,50)
<b>24</b>	Vert <i>Grün</i> Verde (0,50)	<b>54</b>	Vert-Noir <i>Grün-Schwarz</i> Verde-Negro (1,50)	<b>87</b>	Vert-Gris <i>Grün-Grau</i> Verde-Gris (0,50)
<b>29</b>	Blanc <i>Weiss</i> Blanco (0,75)	<b>56</b>	Vert-Noir <i>Grün-Schwarz</i> Verde-Negro (0,75)	<b>98</b>	Blanc-Bleu <i>Weiss-Blau</i> Blanco-Azul (0,50)
		<b>57</b>	Vert-Noir <i>Grün-Schwarz</i> Verde-Negro (0,50)	<b>120</b>	Gris-Bleu <i>Grau-Blau</i> Gris-Azul (0,75)



Legenda colore cavi (sezione in mm<sup>2</sup>) / Cable colour coding (section mm<sup>2</sup>)

Pos. Pos.	Colore Colour	Pos. Pos.	Colore Colour	Pos. Pos.	Colore Colour
<b>3</b>	Giallo-Rosso Yellow-Red (1,50)	<b>35</b>	Nero Black (0,75)	<b>60</b>	Blu-Nero Blue-Black (0,50)
<b>10</b>	Bianco-Blu White-Blue (1,00)	<b>39</b>	Rosa Pink (0,50)	<b>63</b>	Giallo-Verde Yellow-Green (0,50)
<b>11</b>	Nero-Blu Black-Blue (0,75)	<b>42</b>	Viola Violet (0,50)	<b>66</b>	Bianco-Arancio White-Orange (0,50)
<b>12</b>	Rosa-Blu Pink -Blue (0,50)	<b>45</b>	Azzurro L.T. Blue (0,50)	<b>69</b>	Verde-Arancio Green-Orange (0,50)
<b>16</b>	Giallo Yellow (1,00)	<b>48</b>	Rosso-Nero Red-Black (0,50)	<b>78</b>	Grigio-Giallo Grey-Yellow (0,50)
<b>21</b>	Giallo-Arancio Yellow-Orange (0,50)	<b>51</b>	Grigio Grey (0,50)	<b>81</b>	Verde-Arancio Yellow-Black (0,50)
<b>24</b>	Verde Green (0,50)	<b>54</b>	Verde-Nero Green-Black (1,50)	<b>84</b>	Viola-Bianco Violet-White (0,50)
<b>29</b>	Bianco White (0,75)	<b>56</b>	Verde-Nero Green-Black (0,75)	<b>87</b>	Verde-Grigio Green-Grey (0,50)
		<b>57</b>	Verde-Nero Green-Black (0,50)	<b>120</b>	Grigio-Blu Grey-Blue (0,75)





**SCHEMA ELETTRICO**  
**WIRING DIAGRAM**  
**SCHÉMA ÉLECTRIQUE**  
**SCHALTPLAN**  
**ESQUEMA ELÉCTRICO**

**Legenda schema elettrico**

1. Indicatore di direzione anteriore Dx.
2. Interruttore a chiave
3. Commutatore Dx.
4. Interruttore stop anteriore
5. Regolatore di tensione
6. Scatola fusibili
7. Batteria
8. Interruttore pressione olio
9. Interruttore folle
10. Interruttore stop posteriore
11. Rubinetto elettrico
12. Teleruttore avviamento
13. Motorino di avviamento
14. Indicatore di direzione posteriore Dx.
15. Fanalino posteriore
16. Indicatore di direzione posteriore Sx.
17. Alternatore
18. Centralina elettronica
19. Bobina
20. Candela
21. Intermittenza indicatori di direzione
22. Avvisatore acustico
23. Commutatore Sx.
24. Spie, illuminazione
25. Sonda livello carburante
26. Contachilometri
27. Indicatore livello carburante
28. Contagiri elettronico
29. Indicatore di direzione ant. Sx.
30. Proiettore anteriore
31. Interruttore gamba laterale

**Key to wiring diagram**

1. *RH front turn indicator*
2. *Key switch*
3. *LH switch*
4. *Front stop switch*
5. *Voltage regulator*
6. *Fuse box*
7. *Battery*
8. *Oil pressure switch*
9. *Neutral switch*
10. *Rear stop switch*
11. *Electric cock*
12. *Starter switch*
13. *Starter motor*
14. *RH rear turn indicator*
15. *Rear light*
16. *LH rear turn indicator*
17. *Alternator*
18. *Electronic unit*
19. *Coil*
20. *Spark plug*
21. *Turn signal flash device*
22. *Horn*
23. *Left switch*
24. *Warning lights (lighting)*
25. *Fuel feeler*
26. *Odometer*
27. *Fuel level pointer*
28. *Electronic tachometer*
29. *LH front turn indicator*
30. *Headlamp*
31. *Side stand switch*

**Legende schéma électrique**

1. Clignotant avant droit
2. Interrupteur à clé
3. Commutateur gauche
4. Interrupteur stop avant
5. Régulateur de tension
6. Boîte à fusibles
7. Batterie
8. Interrupteur pression d'huile
9. Interrupteur point mort
10. Interrupteur stop arrière
11. Robinet électrique
12. Télecrupteur démarrage
13. Démarreur
14. Clignotant arrière droit
15. Feu arrière
16. Clignotant arrière gauche
17. Alternateur
18. Distributeur électronique
19. Bobine
20. Bougie
21. Clignotant d'indicateurs de direction
22. Klaxon
23. Commutateur gauche
24. Voyants (éclairage)
25. Jauge d'essence
26. Compteur Kilométrique
27. Indicateur niveau carburant
28. Compte-tours électronique
29. Clignotant avant gauche
30. Phare
31. Interrupteur béquille latérale

**Schaltplan**

1. *Vorderer rechter Blinker*
2. *Schlüsselschalter*
3. *Rechter Umschalter*
4. *Vordere Bremsschalter*
5. *Spannungsregler*
6. *Sicherungsdose*
7. *Batterie*
8. *Öldruck*
9. *Leerlaufschalter*
10. *Hinterer Bremsschalter*
11. *Elektrisch betriebener Hahn*
12. *Anlasser-Fernschalter*
13. *Anlasser*
14. *Hinterer rechter Blinker*
15. *Hinterlicht*
16. *Hinterer linker Blinker*
17. *Wechselstromgenerator*
18. *Elektronisches Schaltgerät*
19. *Spule*
20. *Zündkerze*
21. *Aussetzen der Richtungsanzeiger*
22. *Hupe*
23. *Linker Umschalter*
24. *Leuchten (Beleuchtung)*
25. *Kraftstoffsonde*
26. *Kilometerzähler*
27. *Kraftstoffanzeiger*
28. *Elektronischer Drehzahlmesser*
29. *Vorderer linker Blinker*
30. *Vorderer Scheinwerfer*
31. *Schalter des seitlichen Beins*

**Referencias esquema eléctrico**

1. Indicador de dirección delantero derecho
2. Interruptor de llave
3. Conmutador derecho
4. Interruptor stop delantero
5. Regulador de tensión
6. Caja de fusibles
7. Batería
8. Interruptor presión aceite
9. Interruptor desembrague
10. Interruptor stop trasero
11. Grifo eléctrico
12. Telerruptor de arranque
13. Motor de arranque
14. Indicador de dirección trasero derecho
15. Faro trasero
16. Indicador de dirección trasero izquierdo
17. Alternador
18. Central electrónica
19. Bobina
20. Bujía
21. Intermittencia indicadores de dirección
22. Avisador acústico
23. Conmutador izquierdo
24. Testigo indicadores (iluminación)
25. Sonda carburante
26. Velocímetro
27. Indicador nivel carburante
28. Cuentarrevoluciones electrónico
29. Indicador de dirección delantero izquierdo
30. Faro delantero
31. Interruptor pata lateral